

Pfaff 146

Pfaff 546



---

**PFAFF**<sup>®</sup> **146**  
**546**



## **Bestandteileliste**

List of spare parts

Liste de pièces détachées

Lista de piezas de repuesto

Die Inhaltsübersicht auf Seite 3 gibt einen Überblick über die Aufgliederung der Liste.  
Die Teile sind so abgebildet, wie sie in der Maschine funktionsmäßig zusammengehören.  
Die gestrichelten Abbildungen zeigen, wo die daneben abgebildeten Teile hingehören.  
Die Einrahmungen auf den Bildseiten zeigen, aus welchen Einzelteilen sich die Gruppenteile zusammensetzen.  
Nähwerkzeuge und Apparate sind der Unterklassen-Ausstattung zu entnehmen (siehe Anhang).  
Die auf den Bildseiten verwendeten Schlüsselzeichen ( □ ; ⊞ ; ⊞ usw.) sind in Register „O“ zusammengefaßt und erläutert.  
Das Erstellungsdatum ist auf den einzelnen Seiten oben rechts angegeben. Bei Austausch bitte Datum beachten.  
Ergänzungen und Änderungen werden durch den Änderungsdienst bekanntgegeben.  
Konstruktionsänderungen vorbehalten.

For the various sections of this catalogue, please refer to the "Contents" on page 3.  
The parts are illustrated as they belong together in the machine.  
The dashed illustrations show where the adjacent parts belong.  
The framed-in sections on the illustration pages show the individual parts comprising a group.  
For sewing parts and attachments please refer to the subclass listing (see appendix).  
The reference keys ( □ , ⊞ , ⊞ etc.) used on the illustration pages are compiled and explained in section "O".  
The date of preparation of the individual pages is indicated in the upper right-hand corner. Please note the new date on revised sheets.  
All alterations and modifications will be announced by special circulars.  
Subject to alterations in design.

La table des matières, page 3, donne un aperçu sur la subdivision de la liste.  
Les pièces figurent sur l'illustration comme elles vont ensemble.  
Les figures en tirets montrent le lieu de montage des pièces figurant à côté.  
Les parties encadrées sur les pages à illustration représentent les pièces individuelles formant groupe.  
Pour les organes de couture et les appareils, veuillez vous référer à la fiche équipement de sous-classes (voir en annexe).  
Les symboles ( □ , ⊞ , ⊞ etc.) utilisés sur les pages illustrées sont regroupés et expliqués au registre „O”.  
La date de parution des différentes planches est indiquée dans l'angle supérieur droit. Veiller à toujours n'utiliser que les planches les plus récentes.  
Les changements seront portés à votre connaissance par l'intermédiaire de notre service de mise à jour.  
Sous réserve de modifications.

En la página 3, bajo el título "contenido", puede verse un resumen de la división de la "lista de piezas".  
Las piezas están ilustradas como funcionan en la máquina.  
Las figuras a base de líneas entrecortadas muestran dónde y cómo van montadas las piezas ilustradas al lado.  
Los recuadros en las páginas ilustradas indican las piezas individuales de que se componen los grupos.  
Para los órganos de costura y aparatos, véase la „Dotación de subclases" (en el anexo).  
Los símbolos clave ( □ , ⊞ , ⊞ , etc.) utilizados en las páginas ilustradas se hallan recopilados y explicados en el registro „O”.  
La fecha en que cada una de las páginas ha sido editada se halla indicada en la esquina derecha superior. Al reemplazar unas hojas por otras se ruega tener en cuenta la fecha.  
Todo suplemento y modificación se dará a conocer a través de nuestro servicio informativo.  
Salvo modificaciones técnicas.

Register Section Registre Registro			Seite Page Página
<b>0</b>	Erläuterungen Explanations Légende Explicaciones		<b>6</b> <b>8</b> <b>10</b> <b>12</b>
<b>1</b>	Kopfteile Front parts Pièces de tête Piezas de la cabeza	Pfaff 146 H3 B	<b>14</b>
<b>2</b>	Armteile Arm parts Pièces de bras Piezas del brazo	Pfaff 146 H3 B	<b>19</b>
<b>3</b>	Grundplattenteile Bedplate parts Pièces du plateau fondamental Piezas de la placa-base	Pfaff 146 H3 B	<b>22</b>
<b>4</b>	Kopfteile Front parts Pièces de tête Piezas de la cabeza	Pfaff 546 H3 C; D; N; N8; N10	<b>25</b>
<b>5</b>	Armteile Arm parts Pièces de bras Piezas del brazo	Pfaff 546 H3 C; D; N; N8; N10	<b>29</b>
<b>6</b>	Grundplattenteile Bedplate parts Pièces du plateau fondamental Piezas de la placa-base	Pfaff 546 H3 C; D; N; N8; N10	<b>32</b>
<b>7</b>	Ergänzungsteile Complementary parts Pièces complémentaires Piezas especiales	Pfaff 546 H4	<b>37</b>
<b>8</b>	Ausführung P Model P Modèle P Tipo P	zur for pour la para la Pfaff 546	<b>38</b>
<b>9</b>	Unterklasse Subclass Sous-classe Subclase	-237/06; -237/10	zur for pour la para la Pfaff 146 H3 B
	Unterklasse Subclass Sous-classe Subclase	-255/01	zur for pour les para las Pfaff 146 H3 B; 546 H3 C
<b>10</b>	Ergänzungsteile Complementary parts Pièces complémentaires Piezas especiales	Pfaff 546-748/01 H2 BP	<b>43</b>
<b>11</b>	Unterklasse Subclass Sous-classe Subclase	-900/06	zur for pour la para la Pfaff 146
<b>12</b>	Unterklasse Subclass Sous-classe Subclase	-900/11 -900/16 -900/51 -900/56	<b>58</b>
<b>13</b>	Unterklasse Subclass Sous-classe Subclase	-906/03	zur for pour la para la Pfaff 546

Register Section Registre Registro			Seite Page Página	
<b>14</b>	Unterklasse Subclass Sous-classe Subclase	-910/01 -910/02	<b>73</b>	
<b>15</b>	Unterklasse Subclass Sous-classe Subclase	-910/04	<b>78</b>	
<b>16</b>	Unterklasse Subclass Sous-classe Subclase	-911/03	<b>81</b>	
<b>17</b>	Unterklasse Subclass Sous-classe Subclase	-911/05	<b>88</b>	
<b>18</b>	Unterklasse Subclass Sous-classe Subclase	-911/15 -911/35 -911/36	<b>93</b>	
<b>19</b>	Unterklasse Subclass Sous-classe Subclase	-925/01	<b>100</b>	
<b>20</b>	Unterklasse Subclass Sous-classe Subclase	-925/02	<b>101</b>	
<b>21</b>	Unterklasse Subclass Sous-classe Subclase	-925/03	<b>102</b>	
<b>22</b>	Unterklasse Subclass Sous-classe Subclase	-966/05	zur for pour la para la Pfaff 546-900/..	<b>103</b>
<b>23</b>	Zubehörteile Accessory parts Accessoires Accesorios		<b>106</b>	
<b>24</b>	Motoranschlußsatz Motor connection kit Jeu de pièces à raccorder le moteur Juego de piezas de conexión del motor		(Ausrüstung mit Motordrehschalter) (equipment with motor turn switch) (avec interrupteur rotatif) (con interruptor giratorio)	<b>109</b>
<b>25</b>	Motoranschlußsatz Motor connection kit Jeu de pièces à raccorder le moteur Juego de piezas de conexión del motor		(Ausrüstung mit Motorschutzschalter) (equipment with motor overload trip) (avec contacteur-disjoncteur) (con interruptor de seguridad)	<b>110</b>
<b>26</b>	Motor-Zugschalthebel Motor switch lever Levier de commande à tirette du moteur Palanca de mando por tracción para el motor	zur for pour les para las	Pfaff 146-900/11; -900/16; -910/..; -913/02 Pfaff 546-900/11; -900/16; -910/..; -913/02	<b>112</b>
<b>27</b>	Positionsgeber Synchronizer Synchronisateur Sincronizador	zur for pour les para las	Pfaff 146-900/06; -900/11; -910/16 Pfaff 546-900/11; -900/16	<b>113</b>
<b>28</b>	Positionsgeber Synchronizer Synchronisateur Sincronizador	zur for pour les para las	Pfaff 146-900/51; -900/56; -913/04; -913/52 Pfaff 546-900/51; -900/56; -913/04; -913/52	<b>114</b>

Register Section Registre Registro		Seite Page Página
<b>29</b>	Knieschalter Knee switch Interrupteur de genouillère Interruptor de rodilla zur for pour les para las Pfaff 146-900/56-913/04 Pfaff 546-900/56-913/04	<b>115</b>
<b>30</b>	Positionsgeber Synchronizer Synchronisateur Sincronizador zur for pour les para las Pfaff 146-913/02 Pfaff 546-913/02	<b>116</b>
<b>31</b>	Schmiermittel-Tabelle Table of lubricants Tableau des lubrifiants Tabla de lubricantes	<b>117</b>
<b>32</b>	Keilriemenscheiben-Tabelle Table of V-belt pulleys Tableau des poulies à gorge en V Tabla de poleas para correas en „V”	<b>118</b>
<b>33</b>	Nummernverzeichnis Numerical index Tableau des numéros Indice numérico	<b>120</b>
Anhang Appendix Annexe Anexo	Unterklassen-Ausstattung Subclass parts Composition des sous-classes Composición de subclases	

00-000 000-00

Hauptgruppenteil, bestehend aus: Gruppenteilen oder  
Gruppenteilen und Einzelteilen oder  
Gruppenteilen, Einzelteilen und Einzelteilen mit Ergänzung.  
(Siehe Einrahmungen auf den Bildseiten.)

00-000 000-00

Gruppenteil, bestehend aus: Einzelteilen oder  
Einzelteilen und Einzelteilen mit Ergänzung.  
(Siehe Einrahmungen auf den Bildseiten.)

00-000 000-00

Einzelteil mit Ergänzung (siehe Einrahmungen auf den Bildseiten)  
z.B. Stelling mit Schrauben, Nadelstange mit Befestigungsschraube zur Nadel, usw.

00-000 000-00

Einzelteil

**B**

Maschinen-Ausstattung für mittlere Materialien.

**C**

Maschinen-Ausstattung für mittelschwere Materialien.

**D**

Maschinen-Ausstattung für schwere Materialien.

**S**

Für Stoff

**L**

Für Leder

**4,5**

Stichlänge 4,5 mm

**N**

Stichlänge 6,0 mm

**N8**

Stichlänge 8,0 mm

**N10**

Stichlänge 10,0 mm

**□**

Unterklassenabhängig, Teilenummer siehe Unterklassen-Ausstattung.

**0**

Unterklassenzugehörigkeit siehe Unterklassen-Ausstattung.

**0/1**

Nähbildgebundene Unterklassen und Teile, siehe Unterklassen-Ausstattung.

**3/1**

Gesichert mit Loctite

**4**

Ausführungsart (B, C oder D) bei Bestellung angeben.

**5**

Nähmuster einsenden

**6**

Nadeldicke und Spitzenform bei Bestellung angeben.

**10**

Nadelabstand

**10/2**

Nadelabstand bei Bestellung angeben.

**22**

Zubehör

**27/2**

Eingeklammerte Zahl = Stärke in mm.

**28**

Sonderausführung

**28/2**

Sonderausführung, für empfindliches Nähgut.

**28/3**

Sonderausführung, zum Nähen von Gardinen.

**30**

Frühere Ausführung, im Ersatzfall wieder bestellen.

**30/0**

Frühere Ausführung nicht mehr im Programm.

**30/1**Frühere Ausführung, ersetzt durch Nr. 11-210 168-15; 91-007 687-05; 91-108 578-45;  
91-169 132-15**30/2**

Frühere Ausführung, ersetzt durch Nr. 11-210 168-15; 91-169 132-15.

**30/3**

Frühere Ausführung, ersetzt durch Nr. 91-000 335-15; 91-011 754-05.

**30/4**Frühere Ausführung, ersetzt durch Nr. 91-008 469-01.**30/5**Frühere Ausführung, ersetzt durch Nr. 91-100 341-15; 91-100 342-15.  
Kegelradgehäuse Nr. 91-010 127-90, wenn vorhanden, entfernen.**30/6**Frühere Ausführung, wird durch Fetten der Kegelräder mit Shell-Retina G, Bestellnummer siehe  
Seite 117, nicht mehr gebraucht.**30/7**Frühere Ausführung, ersetzt durch Nr. 91-019 619-90; 91-100 341-15; 91-100 342-15.

- 30/8** Frühere Ausführung, ersetzt durch Nr. 91-019 619-90.
- 30/9** Frühere Ausführung, ersetzt durch Nr. **91-013 185-90** ; 91-018 137-05; 91-018 138-05 (siehe Seite 34).
- 30/10** Frühere Ausführung, ersetzt durch Nr. **91-013 185-90** (siehe Seite 34).
- 30/11** Frühere Ausführung, ersetzt durch Nr. 91-140 404-91.
- 30/12** Frühere Ausführung, ersetzt durch Nr. **91-009 580-93** (siehe Seite 48).
- 30/15** Frühere Ausführung, ersetzt durch Nr. **91-018 173-90** (siehe Seite 104).
- 30/16** Frühere Ausführung, ersetzt durch Nr. 11-130 407-15; 91-001 734-15; 91-009 599-05.
- 30/17** Frühere Ausführung, ersetzt durch Nr. 91-000 278-15.
- 30/20** Frühere Ausführung, ersetzt durch Nr. **91-013 096-12**.
- 30/21** Frühere Ausführung, ersetzt durch Nr. **91-018 162-12**.
- 32** Beim Einbau dieses Teils wird für die Paßgenauigkeit zum Anschlußteil keine Garantie übernommen; zweckmäßig vollständiges Aggregat bestellen.
- 32/1** Zweckmäßig Nr. **91-107 932-91** bestellen.
- 32/2** Zweckmäßig Nr. **91-018 237-91** bestellen.
- 32/3** Zweckmäßig Nr. **91-107 941-91** bestellen.
- 32/4** Zweckmäßig Nr. **91-018 238-91** bestellen.
- 35** Bei Montage bohren und verstiften.
- 40/1** Füllen mit Shell-Tellus C 22, Bestellnummer siehe Seite 117.
- 40/4** Füllen mit Shell-Retinax G, Bestellnummer siehe Seite 117.
- 40/6** Füllen mit Sewtrol EL, Bestellnummer siehe Seite 117.
- 40/7** Tränken mit Sewtrol EL, Bestellnummer siehe Seite 117.
- 40/8** Tränken mit technischem Weißöl, Bestellnummer siehe Seite 117.
- 60** Wahlweise
- 80/1** Für Schlauch mit 4 mm Innendurchmesser.
- 80/2** Für Schlauch mit 6 mm Innendurchmesser.
- 90/1** Für Wechselstrom
- 90/2** Für Drehstrom
- 90/5** Zum Anschluß von Positionsgeber Quick B/T an Steuerkasten mit 4-poliger Buchse.
- 90/6** Zum Anschluß von Positionsgeber Quick B/K an Steuerkasten mit 7-poliger Buchse.
- 90/7** Langsamnäheinrichtung abschaltbar.
- 90/9** Für Motoren mit 8-stelliger Typennummer.
- 90/11** Für Elektronik-Stop-Motoren
- 90/12** Für Kupplungsmotoren
- 90/13** Für Hebel-Stop-Motoren
- 90/14** Zum Motorschutzschalter
- 90/15** Für Handrad-Durchmesser 75 mm.
- 90/16** Für Handrad-Durchmesser 120 mm und 150 mm.
- 95/1** x-Wert = Stichlänge, bei Bestellung angeben.
- 96** Länge angeben
- 96/1** Schlauch mit 4 mm Innendurchmesser, bei Bestellung Länge angeben.
- 96/2** Schlauch mit 6 mm Innendurchmesser, bei Bestellung Länge angeben.



00-000 000-00

Assembly, consisting of: sub-assemblies or sub-assemblies and component parts or sub-assemblies, component parts and component plus complementary parts.  
(See the framed-in sections on the illustration pages).

00-000 000-00

Sub-assembly, consisting of: component parts or component parts or and component plus complementary parts.  
(See the framed-in sections on the illustration pages).

00-000 000-00

Component part with complementary parts (see the framed-in sections on the illustration pages), e.g. collar with screws, needle bar with needle set screw, etc.

00-000 000-00

Component part

B

Machine model for sewing medium-weight materials.

C

Machine model for sewing medium-heavy materials.

D

Machine model for sewing heavy-weight materials.

S

For fabric

L

For leather

4,5

Stitch length 4.5 mm

N

Stitch length 6.0 mm

N8

Stitch length 8.0 mm

N10

Stitch length 10.0 mm

□

Subclass-dependent, for part number see subclass listing.

0

To determine subclass see subclass listing.

0/1

For seam-type-dependent subclasses and parts see Subclass parts list.

3/1

Secured with Loctite

4

Model (B, C or D) to be stated on order.

5

Submit sewing sample.

6

Needle size and style of point to be stated on order.

10

Needle gauge

10/2

Needle gauge to be stated on order.

22

Included in accessories.

27/2

Number in parentheses = thickness in mm.

28

Special version

28/2

Special version, for delicate materials.

28/3

Special version, for sewing curtains.

30

Earlier version, to be re-ordered for replacement purposes.

30/0

Earlier version, no longer produced.

30/1

Earlier version, replaced by Nos. 11-210 168-15; 91-007 687-05; 91-108 578-45; 91-169 132-15.

30/2

Earlier version, replaced by Nos. 11-210 168-15; 91-169 132-15.

30/3

Earlier version, replaced by Nos. 91-000 335-15; 91-011 754-05.

30/4

Earlier version, replaced by No. 91-008 469-01.

30/5

Earlier version, replaced by Nos. 91-100 341-15; 91-100 342-15.  
Remove bevel gear casing No. 91-010 127-90, if applicable.

30/6

Earlier version, no longer required because bevel gears are greased with Shell-Retinax G (for ordering number see page 117).

30/7

Earlier version, replaced by Nos. 91-019 619-90; 91-100 341-15; 91-100 342-15.

- 30/8** Earlier version, replaced by No. 91-019 619-90.
- 30/9** Earlier version, replaced by Nos. 91-013 185-90 ; 91-018 137-05; 91-018 138-05 (see page 34).
- 30/10** Earlier version, replaced by No. 91-013 185-90 (see page 34).
- 30/11** Earlier version, replaced by No. 91-140 404-91.
- 30/12** Earlier version, replaced by No. 91-009 580-93 (see page 48).
- 30/15** Earlier version, replaced by No. 91-018 173-90 (see page 104).
- 30/16** Earlier version, replaced by Nos. 11-130 407-15; 91-001 734-15; 91-009 599-05.
- 30/17** Earlier version, replaced by No. 91-000 278-15.
- 30/20** Earlier version, replaced by No. 91-013 096-12.
- 30/21** Earlier version, replaced by No. 91-018 162-12.
- 32** No guarantee is assumed that this part will fit the mating part with the accuracy specified. For this reason, a complete assembly should be ordered.
- 32/1** Preferably order No. 91-107 932-91 .
- 32/2** Preferably order No. 91-018 237-91 .
- 32/3** Preferably order No. 91-107 941-91 .
- 32/4** Preferably order No. 91-018 238-91 .
- 35** To be drilled and pinned after assembly.
- 40/1** Top up with Shell-Tellus C 22, Ordering No. see page 117.
- 40/4** Grease with Shell-Retinax G, Ordering No. see page 117.
- 40/6** Top up with Sewtrol EL, Ordering No. see page 117.
- 40/7** Soak with Sewtrol EL, Ordering No. see page 117.
- 40/8** Soak with white oil, Ordering No. see page 117.
- 60** Optional
- 80/1** For tube with 4 mm inside diameter.
- 80/2** For tube with 6 mm inside diameter.
- 90/1** For single-phase A.C.
- 90/2** For three-phase A.C.
- 90/5** For connecting Quick synchronizer B/T to control box, with 4-pin plug.
- 90/6** For connecting Quick synchronizer B/K to control box, with 7-pin plug.
- 90/7** Inching device disengageable.
- 90/9** For Motors with 8-digit model number.
- 90/11** For electronic Stop Motors
- 90/12** For clutch motors
- 90/13** For lever operated Stop motors
- 90/14** For motor protection switch
- 90/15** For balance wheel diameter 75 mm.
- 90/16** For balance wheel diameter 120 mm and 150 mm
- 95/1** x-suffix = Stitch length, to be stated on order.
- 96** State length
- 96/1** Tube with 4 mm inside dia.; state length on order.
- 96/2** Tube with 6 mm inside dia.; state length on order.

**00-000 000-00**

Groupe principal de pièces, comprenant: des groupes de pièces ou des groupes de pièces et des pièces détachées ou des groupes de pièces, des pièces détachées et des pièces détachées avec des pièces complémentaires (Voir parties encadrées sur illustrations).

**00-000 000-00**

Groupe de pièces, comprenant: des pièces détachées ou des pièces détachées et des pièces détachées avec pièces complémentaires (Voir parties encadrées sur illustrations).

**00-000 000-00**

Pièce détachée avec pièces complémentaires (Voir parties encadrées sur illustrations). Par exemple, bague avec vis, barre à aiguille avec vis de fixation d'aiguille, etc.

**00-000 000-00**

Pièce détachée

**B**

Modèle B pour la couture de matières moyennes.

**C**

Modèle C pour la couture de matières mi-lourdes.

**D**

Modèle D pour la couture de matières lourdes.

**S**

Pour tissu

**L**

Pour cuir

**4,5**

Longueur du point 4,5 mm

**N**

Longueur du point 6,0 mm

**N8**

Longueur du point 8,0 mm

**N10**

Longueur du point 10,0 mm

Fonction de la sous-classe, pour le numéro de la pièce, voir équipement de sous-classes.

**0**

Appartenance de sous-classe, voir équipement de sous-classes.

**0/1**

Sous-classes et pièces fonction du schéma de couture, voir "Équipement des sous-classes".

**3/1**

Bloqué par Loctite

**4**

Préciser la version (B, C ou D) à la commande.

**5**

Joindre échantillons de couture.

**6**

Préciser la grosseur de l'aiguille et la forme de la pointe à la commande.

**10**

Ecartement des aiguilles.

**10/2**

Ecartement des aiguilles; à préciser à la commande.

**22**

Joint aux accessoires.

**27/2**

Chiffre entre parenthèses = épaisseur en mm.

**28**

Version spéciale

**28/2**

Version spéciale, pour une matière problématique.

**28/3**

Version spéciale, pour coudre les rideaux.

**30**

Ancienne version, à commander à nouveau pour échange.

**30/0**

Ancienne version, retirée du programme.

**30/1**

Ancienne version, remplacée par nos 11-210 168-15; 91-007 687-05; 91-108 578-45; 91-169 132-15

**30/2**

Ancienne version, remplacée par nos 11-210 168-15; 91-169 132-15.

**30/3**

Ancienne version, remplacée par nos 91-000 335-15; 91-011 754-05.

**30/4**Ancienne version, remplacée par n° 91-008 469-01.**30/5**Ancienne version, remplacée par nos 91-100 341-15; 91-100 342-15. Enlever le carter n° 91-010 127-90, de l'engrenage conique, s'il existe.**30/6**

Ancienne version, n'est plus nécessaire, les pignons coniques étant graissés par de la Shell-Retinax G (n° de commande, voir page 117).

- 30/7** Ancienne version, remplacée par nos 91-019 619-90; 91-100 341-15; 91-100 342-15.
- 30/8** Ancienne version, remplacée par n° 91-019 619-90.
- 30/9** Ancienne version, remplacée par nos **91-013 185-90** ; 91-018 137-05; 91-018 138-05 (voir page 34).
- 30/10** Ancienne version, remplacée par n° **91-013 185-90** (voir page 34).
- 30/11** Ancienne version, remplacée par n° 91-140 404-91.
- 30/12** Ancienne version, remplacée par n° **91-009 580-93** (voir page 48).
- 30/15** Ancienne version, remplacée par n° **91-018 173-90** (voir page 104).
- 30/16** Ancienne version, remplacée par nos 11-130 407-15; 91-001 734-15; 91-009 599-05.
- 30/17** Ancienne version, remplacée par n° 91-000 278-15.
- 30/20** Ancienne version, remplacée par n° 91-013 096-12.
- 30/21** Ancienne version, remplacée par n° 91-018 162-12.
- 32** Aucune garantie ne pourra être assurée quant à la précision d'ajustage de cette pièce avec la pièce correspondante; il est indiqué de commander un mécanisme complet.
- 32/1** Commander de préférence le n° **91-107 932-91** .
- 32/2** Commander de préférence le n° **91-018 237-91** .
- 32/3** Commander de préférence le n° **91-107 941-91** .
- 32/4** Commander de préférence le n° **91-018 238-91** .
- 35** Percée et goupillée après montage.
- 40/1** Remplir de Shell-Tellus C 22, n° de commande, voir page 117.
- 40/4** Graisser avec de la graisse Shell-Retinax G: n° de commande, voir page 117.
- 40/6** Remplir de Sewtrol EL: n° de commande, voir page 117.
- 40/7** Imbiber de Sewtrol EL: n° de commande, voir page 117.
- 40/8** Imbiber d'huile blanche: n° de commande, voir page 117.
- 60** Au choix
- 80/1** Pour tuyau de 4 mm de diamètre intérieur.
- 80/2** Pour tuyau de 6 mm de diamètre intérieur.
- 90/1** Pour du courant alternatif
- 90/2** Pour du courant triphasé
- 90/5** Pour raccorder le synchronisateur Quick B/T sur la boîte de contrôle avec prise à 4 pôles.
- 90/6** Pour raccorder le synchronisateur Quick B/K sur la boîte de contrôle avec prise à 7 pôles.
- 90/7** Réducteur de vitesse débrayable.
- 90/9** Pour moteurs avec numéro de modèle à 8 chiffres.
- 90/11** Pour moteurs Stop électroniques.
- 90/12** Pour moteurs-transmetteurs.
- 90/13** Pour moteurs Stop à levier.
- 90/14** Pour contacteur-disjoncteur du moteur.
- 90/15** Pour diamètre du volant 75 mm.
- 90/16** Pour diamètres du volant 120 mm et 150 mm.
- 95/1** Valeur x = longueur du point, à préciser à la commande.
- 96** Préciser la longueur
- 96/1** Tuyau de 4 mm de diamètre intérieur; préciser la longueur.
- 96/2** Tuyau de 6 mm de diamètre intérieur; préciser la longueur.

00-000 000-00

Grupo principal de piezas, compuesto de: subgrupo de piezas o subgrupo de piezas y piezas individuales o subgrupo de piezas, piezas individuales y piezas complementarias (véanse los recuadros en las páginas ilustradas)

00-000 000-00

Subgrupo de piezas, compuesto de: piezas individuales o piezas individuales y piezas complementarias (véanse los recuadros en las páginas ilustradas).

00-000 000-00

Pieza individual con pieza complementaria (véanse los recuadros en las páginas ilustradas). Por ejemplo: anillo de ajuste con tornillo, barra de aguja con tornillo de fijación para la aguja, etc.

00-000 000-00

Pieza individual

B

Tipo B para materiales semiligeros.

C

Tipo C para materiales semipesados.

D

Tipo D para materiales pesados.

S

Para tela

L

Para cuero

4,5

Largo de puntada 4,5 mm

N

Largo de puntada 6,0 mm

N8

Largo de puntada 8,0 mm

N10

Largo de puntada 10,0 mm

Dependientes de la subclase, para el N° de pieza véase „Dotación de subclases”.

O

Para saber a qué subclase pertenece, véase „Dotación de subclases”.

0/1

Para las subclases y piezas dependientes del esquema de costura, véase „Composición de las Subclases”.

3/1

Asegurado con Loctite

4

Indíquese en los pedidos el tipo (B, C ó D).

5

Envíese muestra de costura.

6

Grosor de aguja y forma de la punta, indíquese en los pedidos.

10

Distancia entre agujas

10/2

Indíquese en los pedidos la distancia entre agujas.

22

Incluido en los accesorios.

27/2

Cifra entre paréntesis = espesor en mm.

28

Tipo especial

28/2

Tipo especial para materiales delicados

28/3

Tipo especial para coser cortinas

30

Tipo anterior, en caso de sustitución pídase de nuevo.

30/0

Tipo anterior, fuera de programa.

30/1

Tipo anterior, se sustituye por los números 11-210 168-15; 91-007 687-05; 91-108 578-45; 91-169 132-15

30/2

Tipo anterior, se sustituye por los N°s 11-210 168-15; 91-169 132-15.

30/3

Tipo anterior, se sustituye por los N°s 91-000 335-15; 91-011 754-05.

30/4

Tipo anterior, se sustituye por el N° 91-008 469-01.

30/5

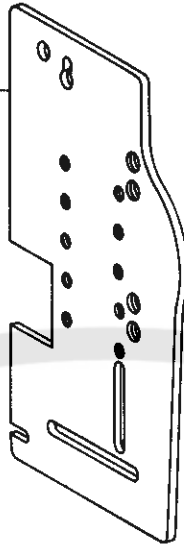
Tipo anterior, se sustituye por los N°s 91-100 341-15; 91-100 342-15. El cárter del engranaje cónico N° 91-010 127-90, deberá quitarse si existe.

30/6

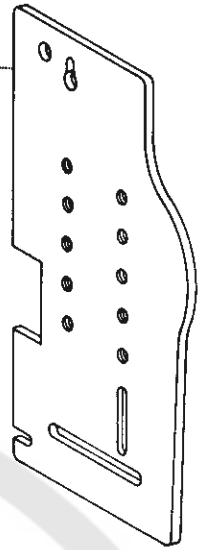
Tipo anterior, no se usa más, ya que el engranaje cónico se engrasa con Shell-Retinax G (N° de pedido véase página 117).

- 30/7** Tipo anterior, se sustituye por los N<sup>os</sup> 91-019 619-90; 91-100 341-15; 91-100 342-15.
- 30/8** Tipo anterior, se sustituye por el N<sup>o</sup> 91-019 619-90.
- 30/9** Tipo anterior, se sustituye por los N<sup>os</sup> 91-013 185-90 ; 91-018 137-05; 91-018 138-05 (véase página 34).
- 30/10** Tipo anterior, se sustituye por el N<sup>o</sup> 91-013 185-90 (véase página 34).
- 30/11** Tipo anterior, se sustituye por el N<sup>o</sup> 91-140 404-91.
- 30/12** Tipo anterior, se sustituye por el N<sup>o</sup> 91-009 580-93 (véase página 48).
- 30/15** Tipo anterior, se sustituye por el N<sup>o</sup> 91-018 173-90 (véase página 104).
- 30/16** Tipo anterior, se sustituye por los N<sup>os</sup> 11-130 407-15; 91-001 734-15; 91-009 599-05.
- 30/17** Tipo anterior, se sustituye por el N<sup>o</sup> 91-000 278-15.
- 30/20** Tipo anterior, se sustituye por el N<sup>o</sup> 91-013 096-12.
- 30/21** Tipo anterior, se sustituye por el N<sup>o</sup> 91-018 162-12.
- 32** Al montar esta pieza no se asume garantía alguna en cuanto a la tolerancia y precisión de ajuste respecto a la pieza correspondiente; por esta razón se recomienda pedir el grupo completo.
- 32/1** Es conveniente pedir el N<sup>o</sup> 91-107 932-91 .
- 32/2** Es conveniente pedir el N<sup>o</sup> 91-018 237-91 .
- 32/3** Es conveniente pedir el N<sup>o</sup> 91-107 941-91 .
- 32/4** Es conveniente pedir el N<sup>o</sup> 91-018 238-91 .
- 35** Deberá hacerse un taladro y colocarse un pasador después del montaje.
- 40/1** Rellénese con Shell-Tellus C 22, para el N<sup>o</sup> de pedido véase la página 117.
- 40/4** Engrase con grasa Shell-Retinox G, para el N<sup>o</sup> de pedido véase la página 117.
- 40/6** Rellene con Sewtrol EL, para el N<sup>o</sup> de pedido véase la página 117.
- 40/7** Empape con Sewtrol EL, para el N<sup>o</sup> de pedido véase la página 117.
- 40/8** Empape con aceite blanco, para el N<sup>o</sup> de pedido véase la página 117.
- 60** Opcional
- 80/1** Para tubo de plástico de 4 mm de diámetro interior
- 80/2** Para tubo de plástico de 6 mm de diámetro interior
- 90/1** Para corriente alterna monofásica
- 90/2** Para corriente alterna trifásica
- 90/5** Para conectar el posicionador Quick B/T a la caja de mandos con enchufe de 4 polos.
- 90/6** Para conectar el posicionador Quick B/K a la caja de mandos con enchufe de 7 polos.
- 90/7** Dispositivo para costura lenta, desconectable.
- 90/9** Para motores con número de modelo de 8 cifras.
- 90/11** Para motores stop electrónicos.
- 90/12** Para motores de embrague.
- 90/13** Para motores stop de palanca.
- 90/14** Para el interruptor de seguridad del motor (guardamotor).
- 90/15** Para 75 mm de diámetro del volante.
- 90/16** Para 120 mm y 150 mm de diámetro del volante.
- 95/1** Valor x = Largo de puntada, indíquese en los pedidos.
- 96** Indíquese la largura
- 96/1** Tubo flexible de 4 mm de diámetro interior; indíquese la largura en los pedidos.
- 96/2** Tubo flexible de 6 mm de diámetro interior; indíquese la largura en los pedidos.

91-108 582-45  
(-237/06;  
-237/10)

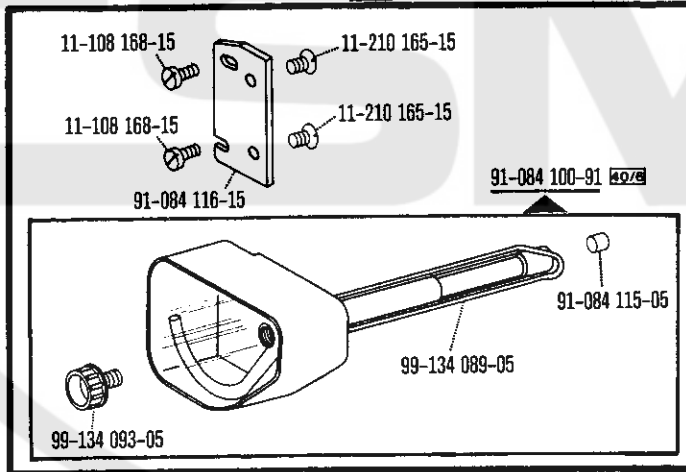


91-010 700-45

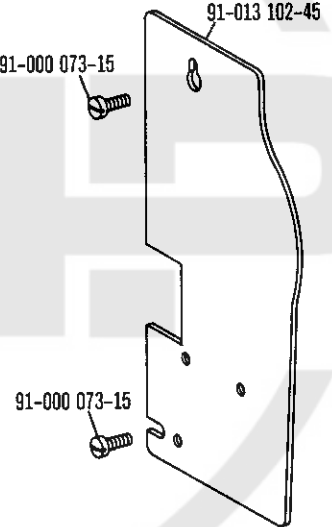


91-084 134-90

28



91-000 073-15

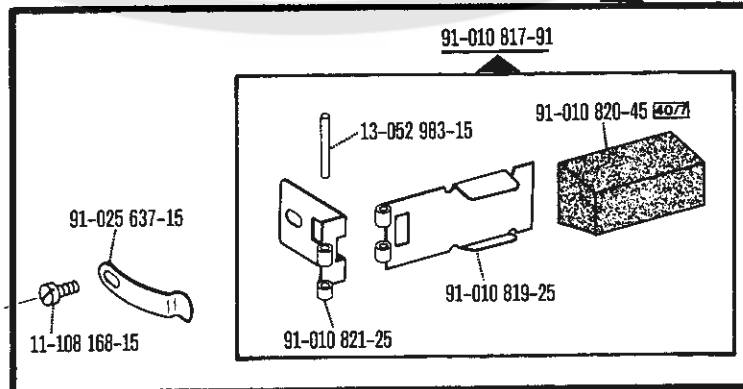


91-013 102-45

91-000 073-15

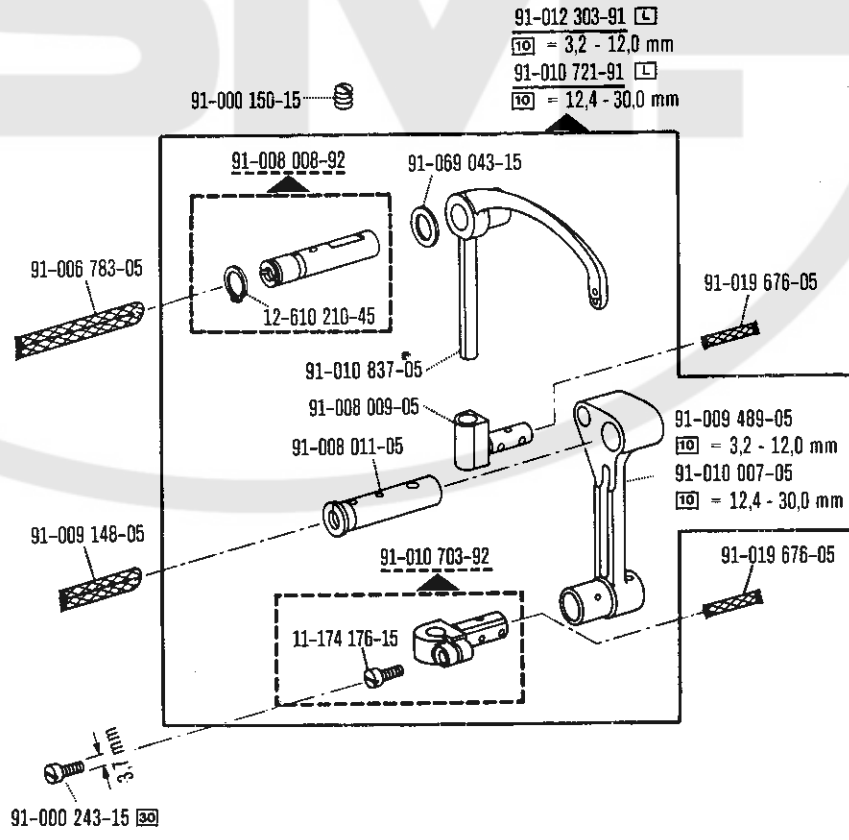
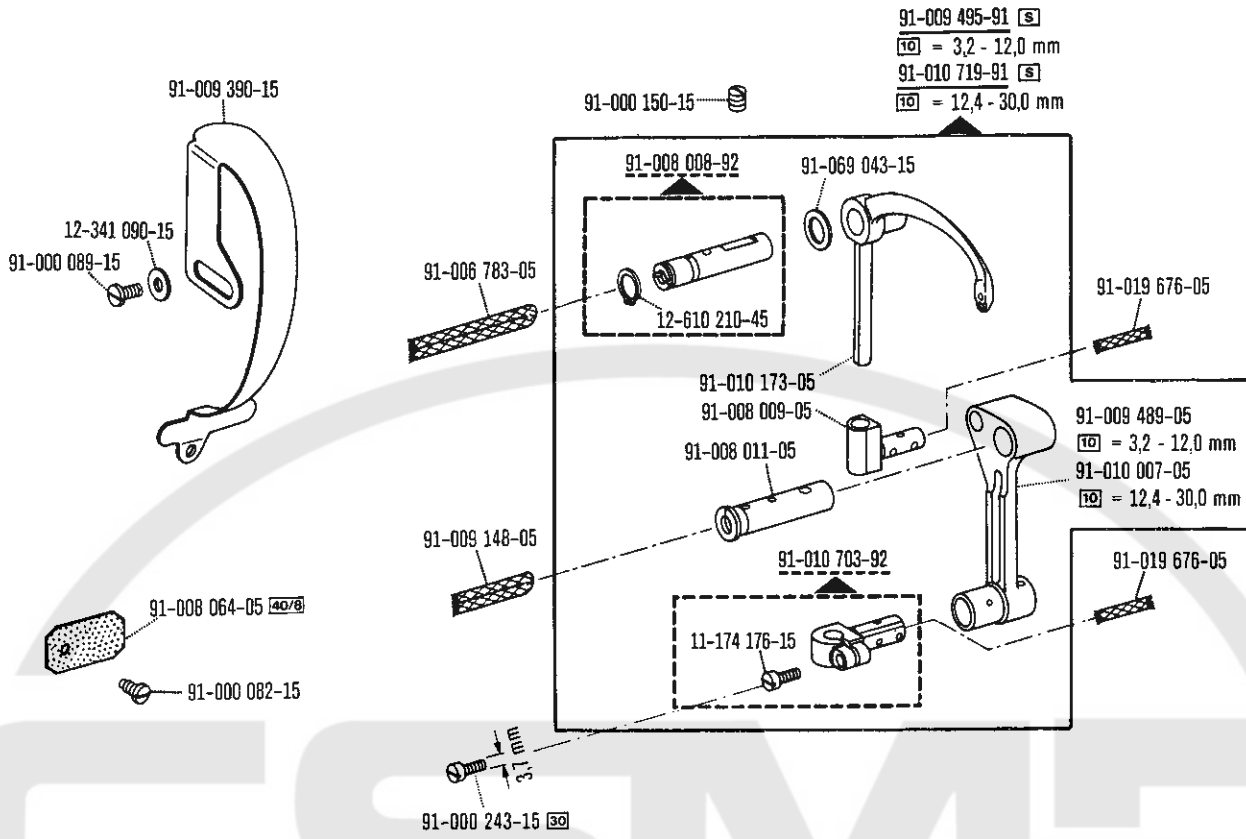
91-010 817-90

28

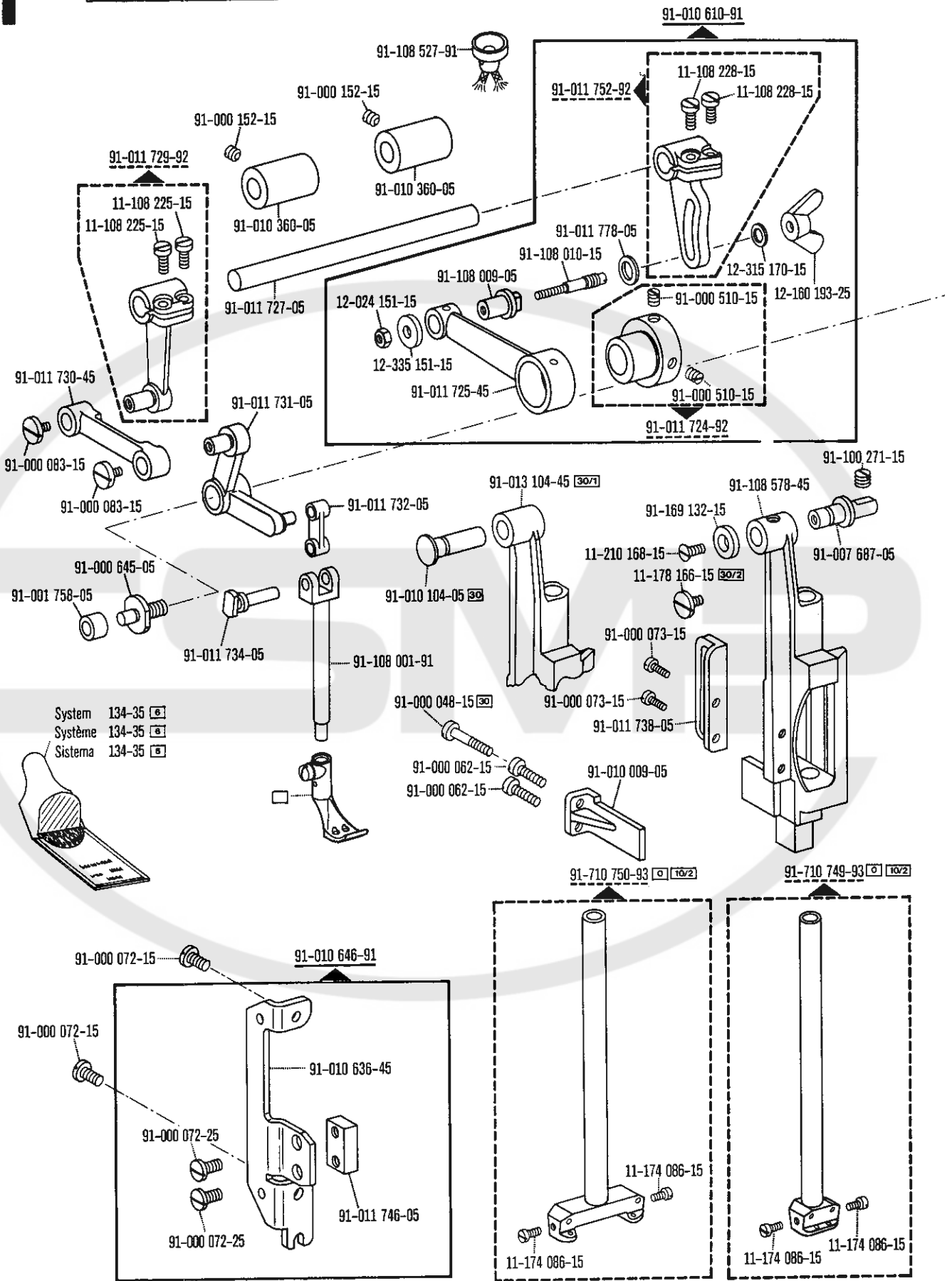


91-010 817-91

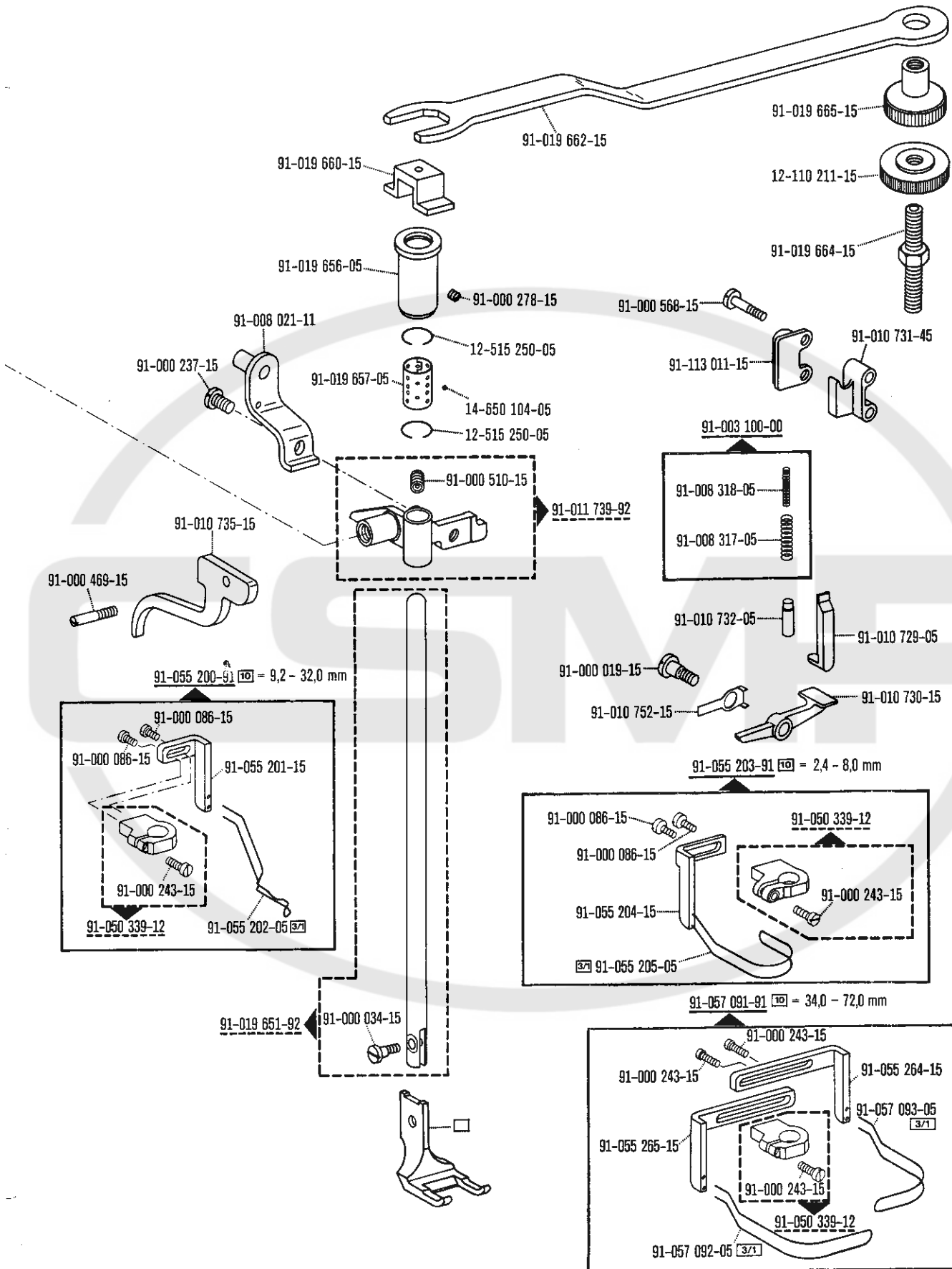
91-000 089-15

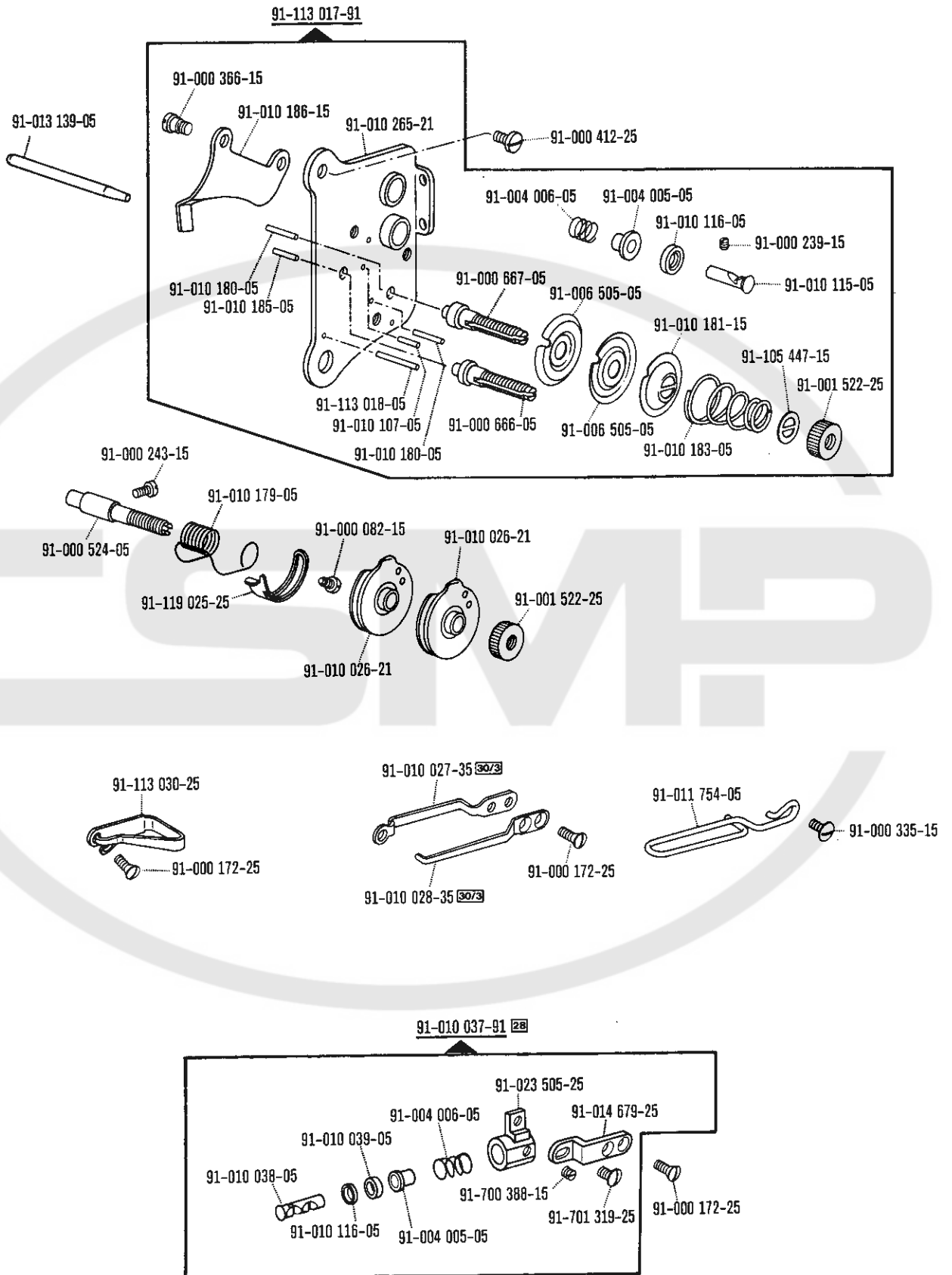


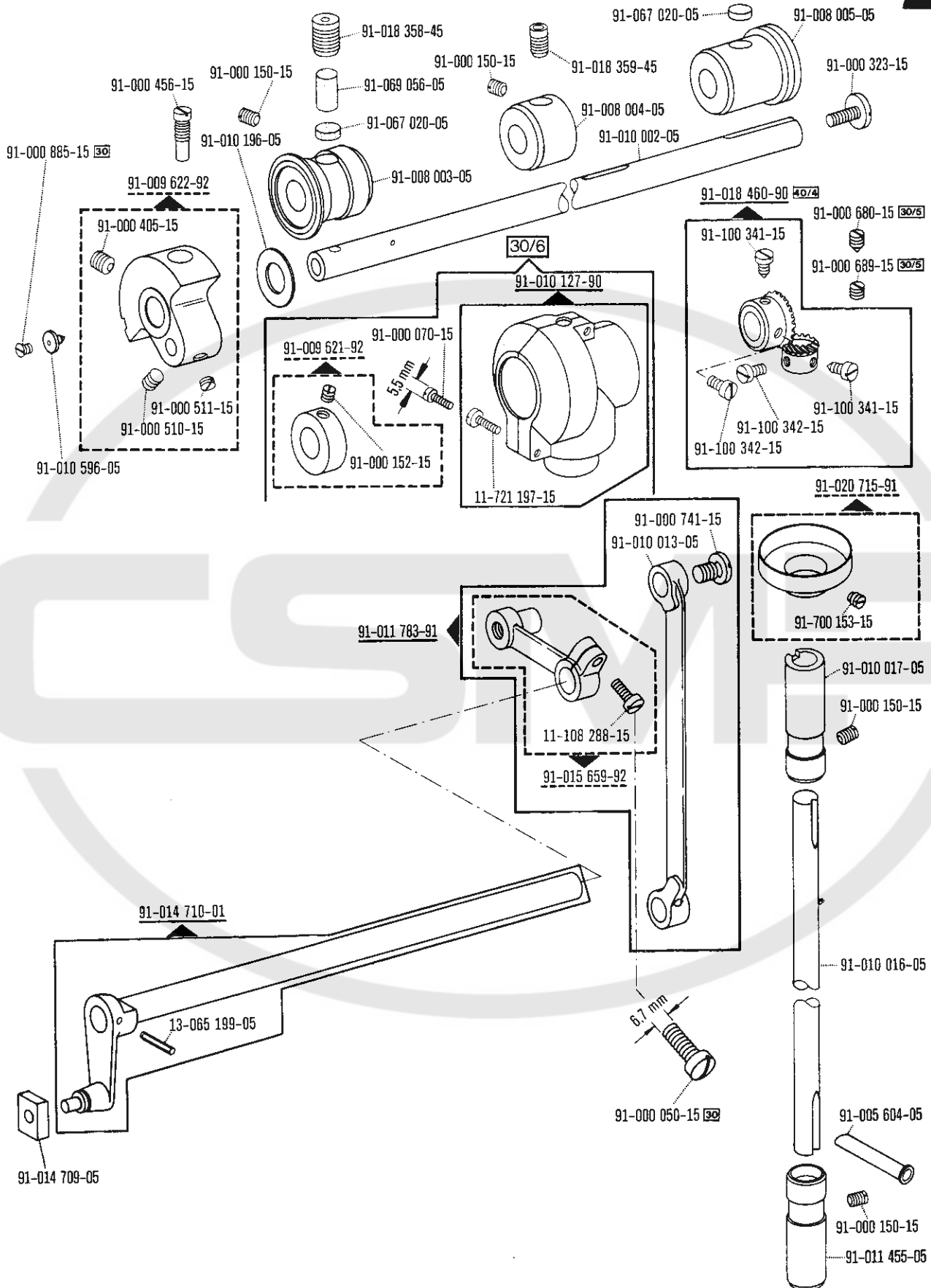


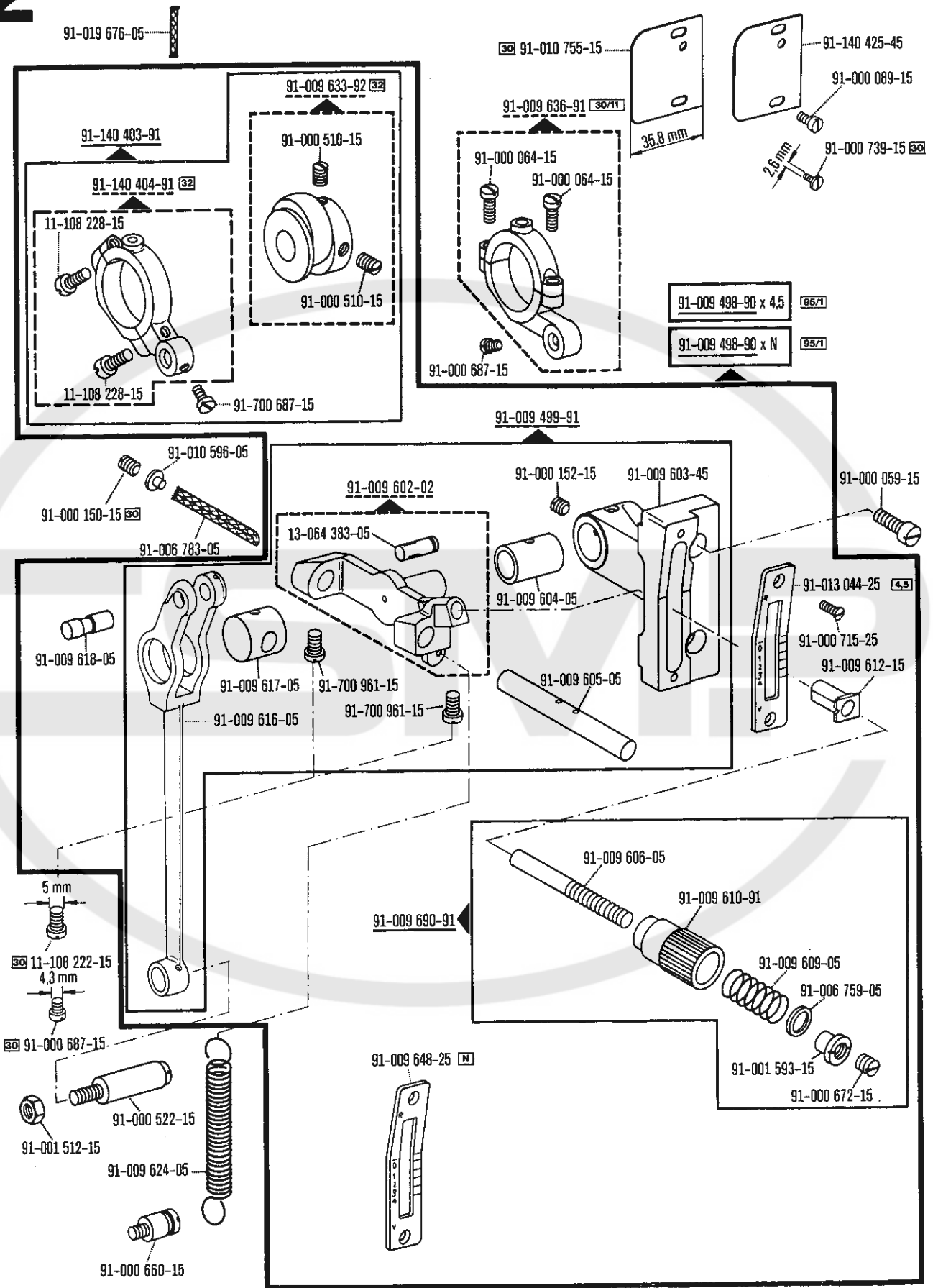


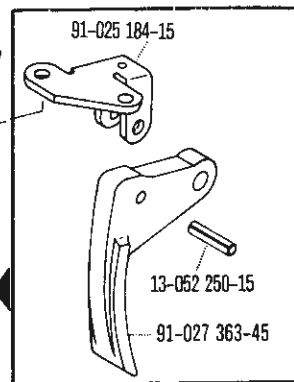
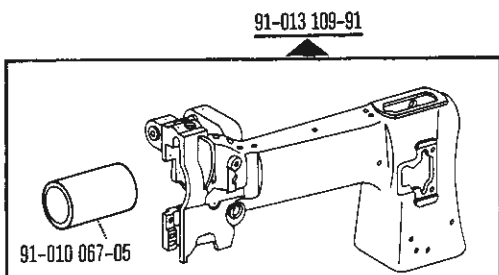
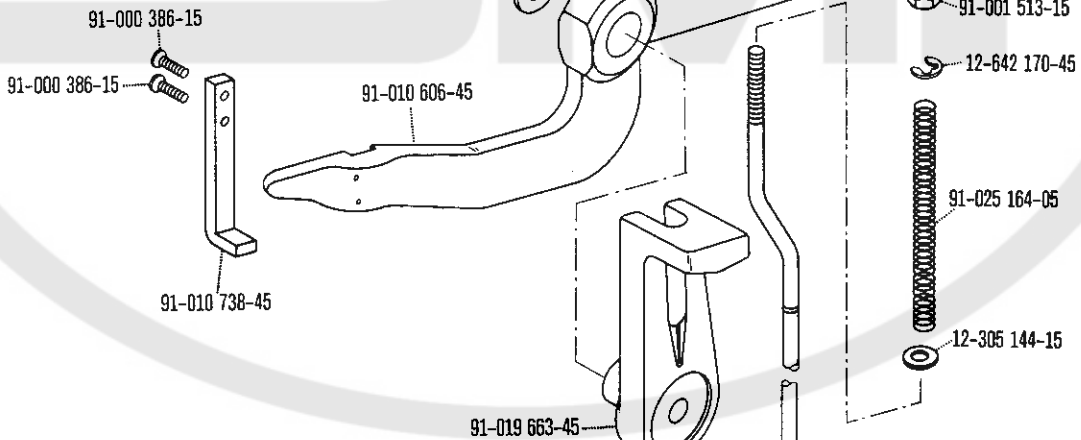
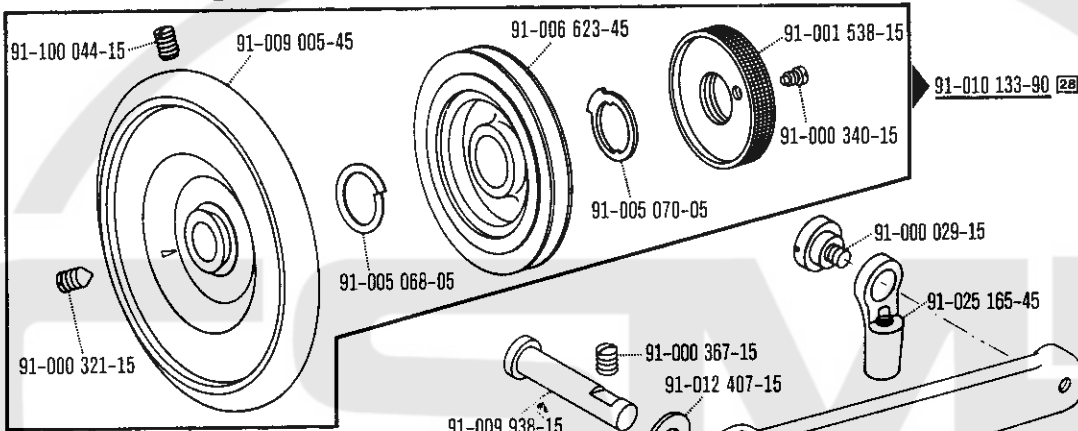
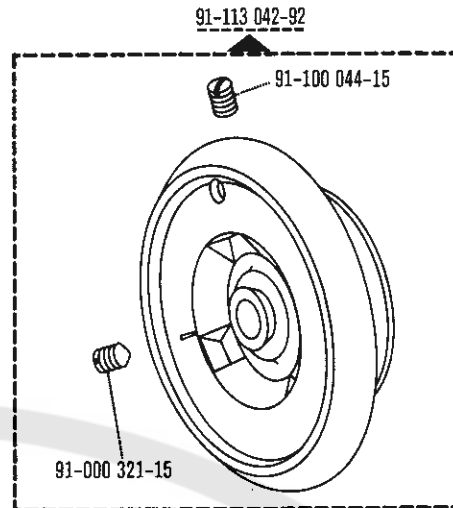
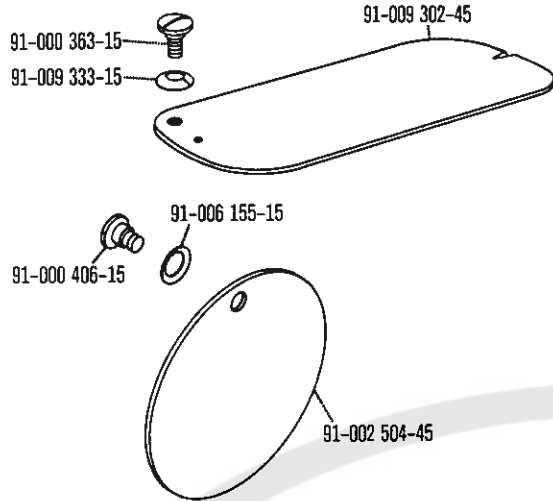
System 134-35 [6]  
Système 134-35 [6]  
Sistema 134-35 [6]

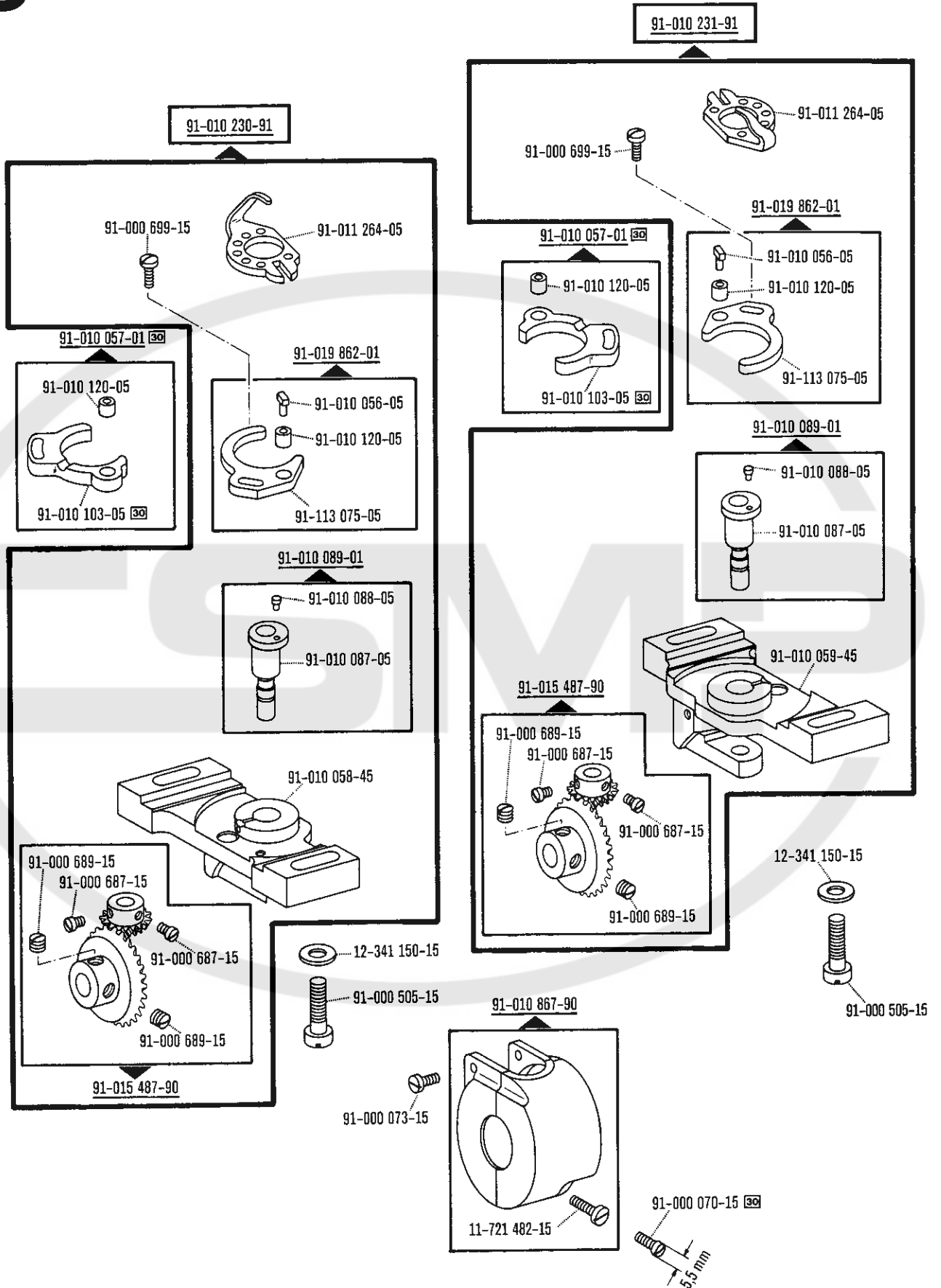


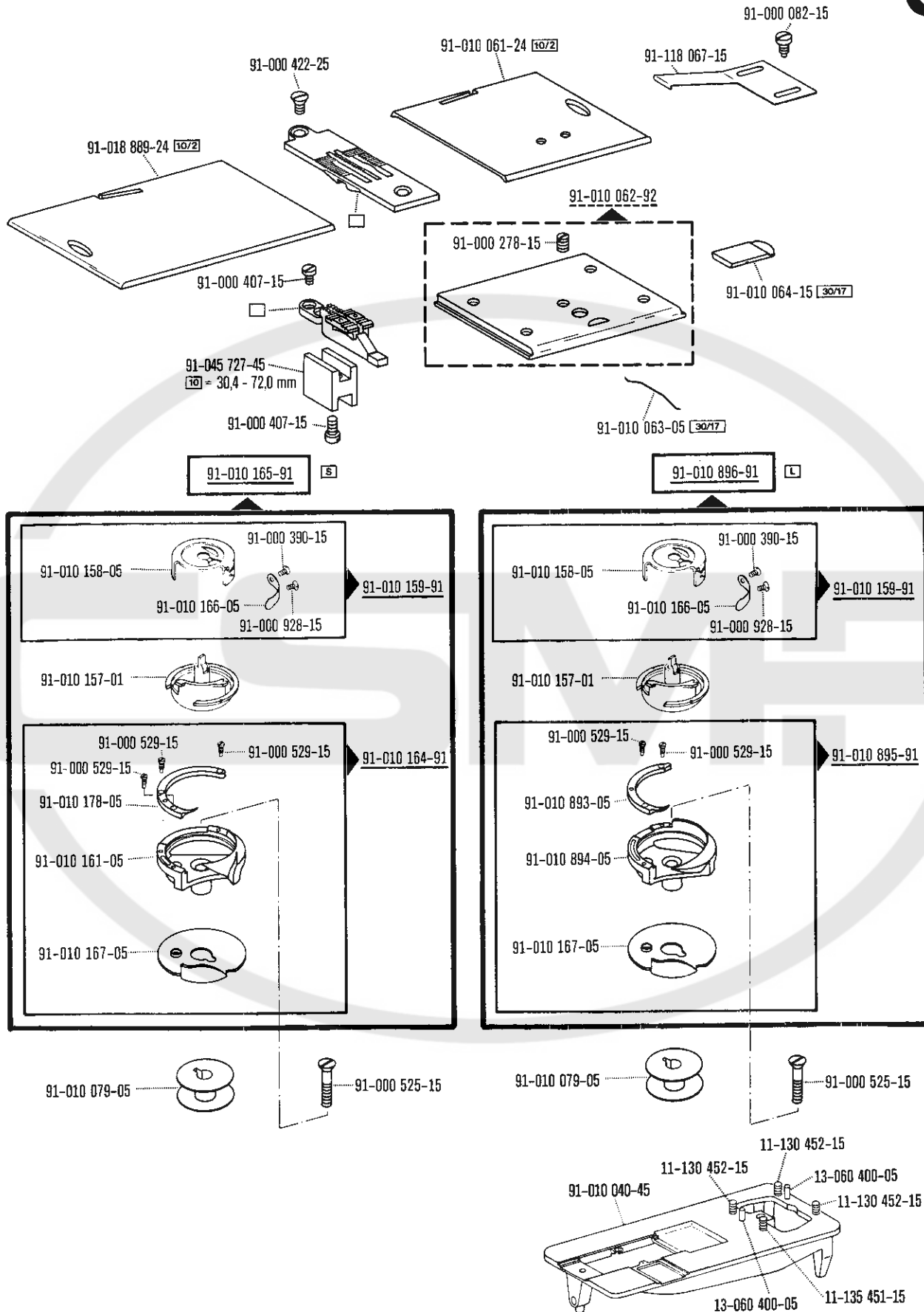






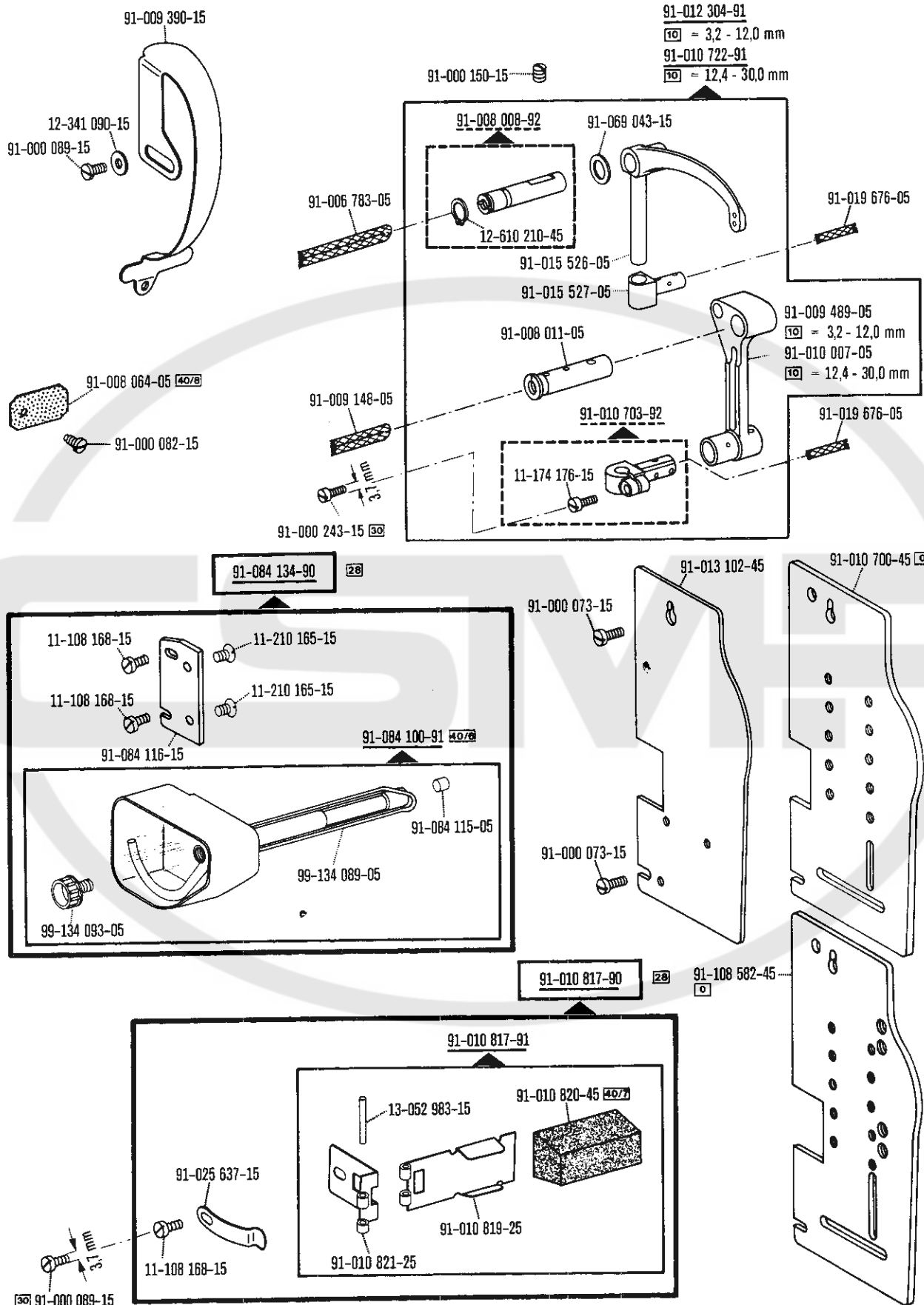


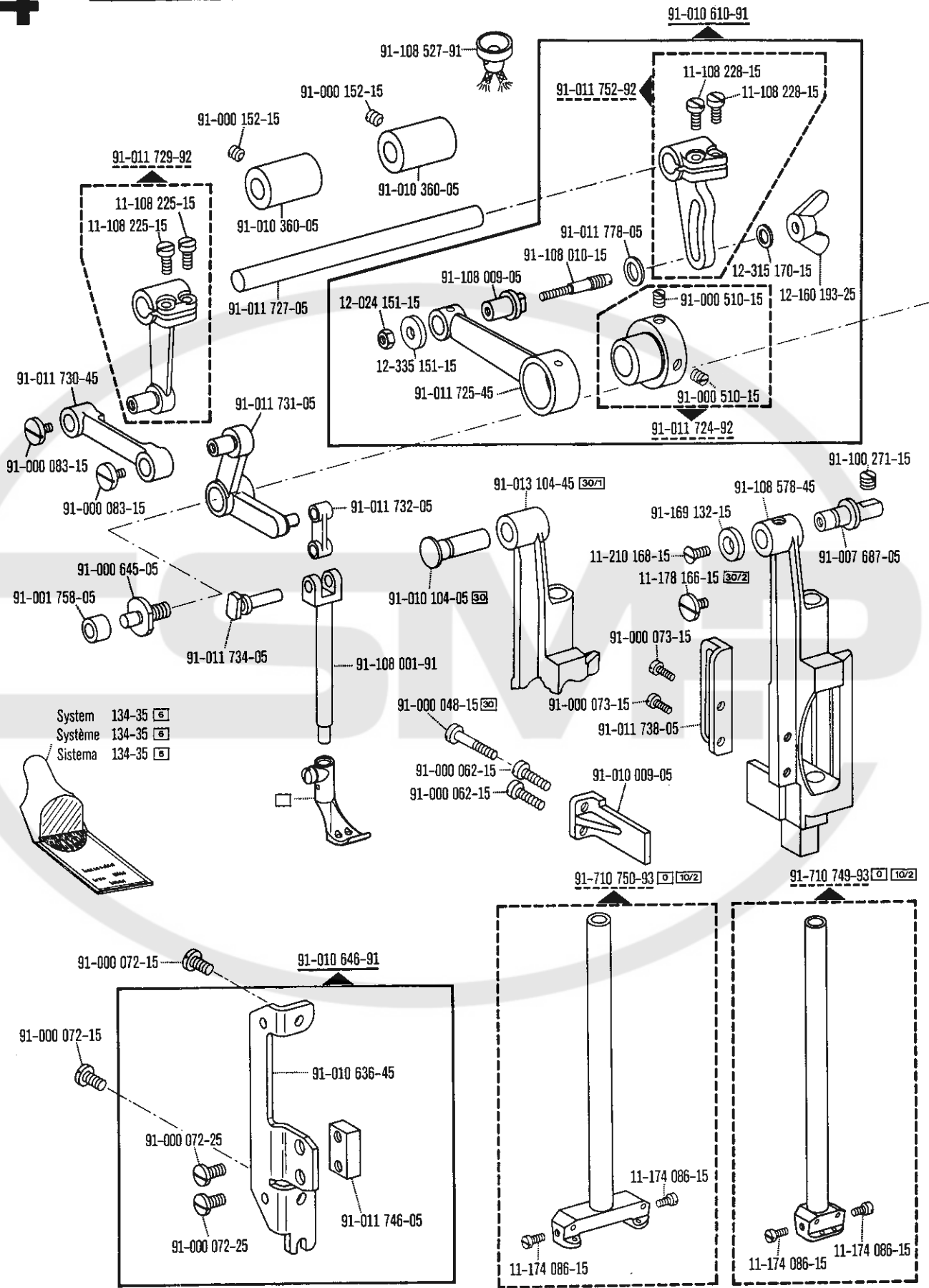


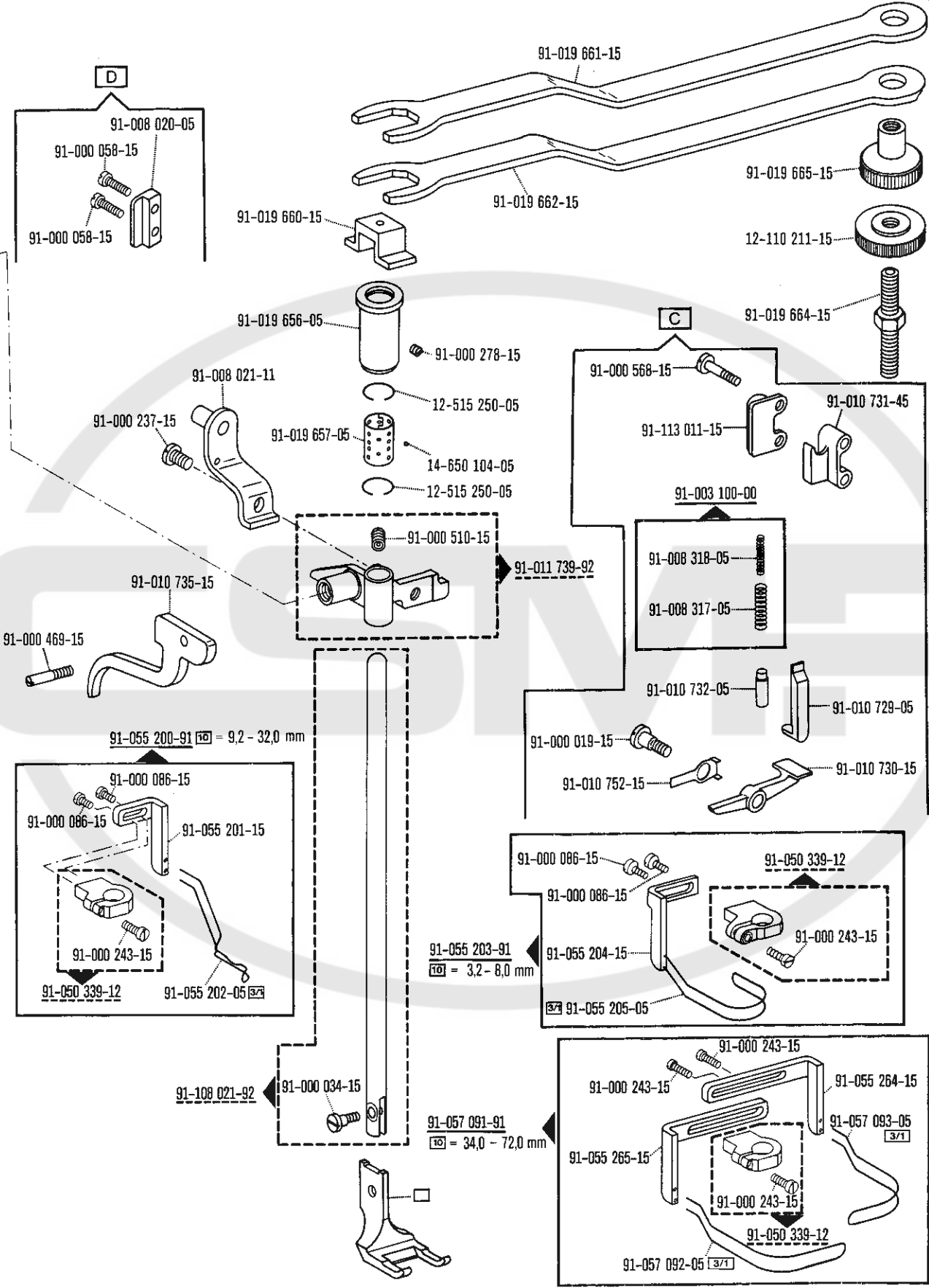




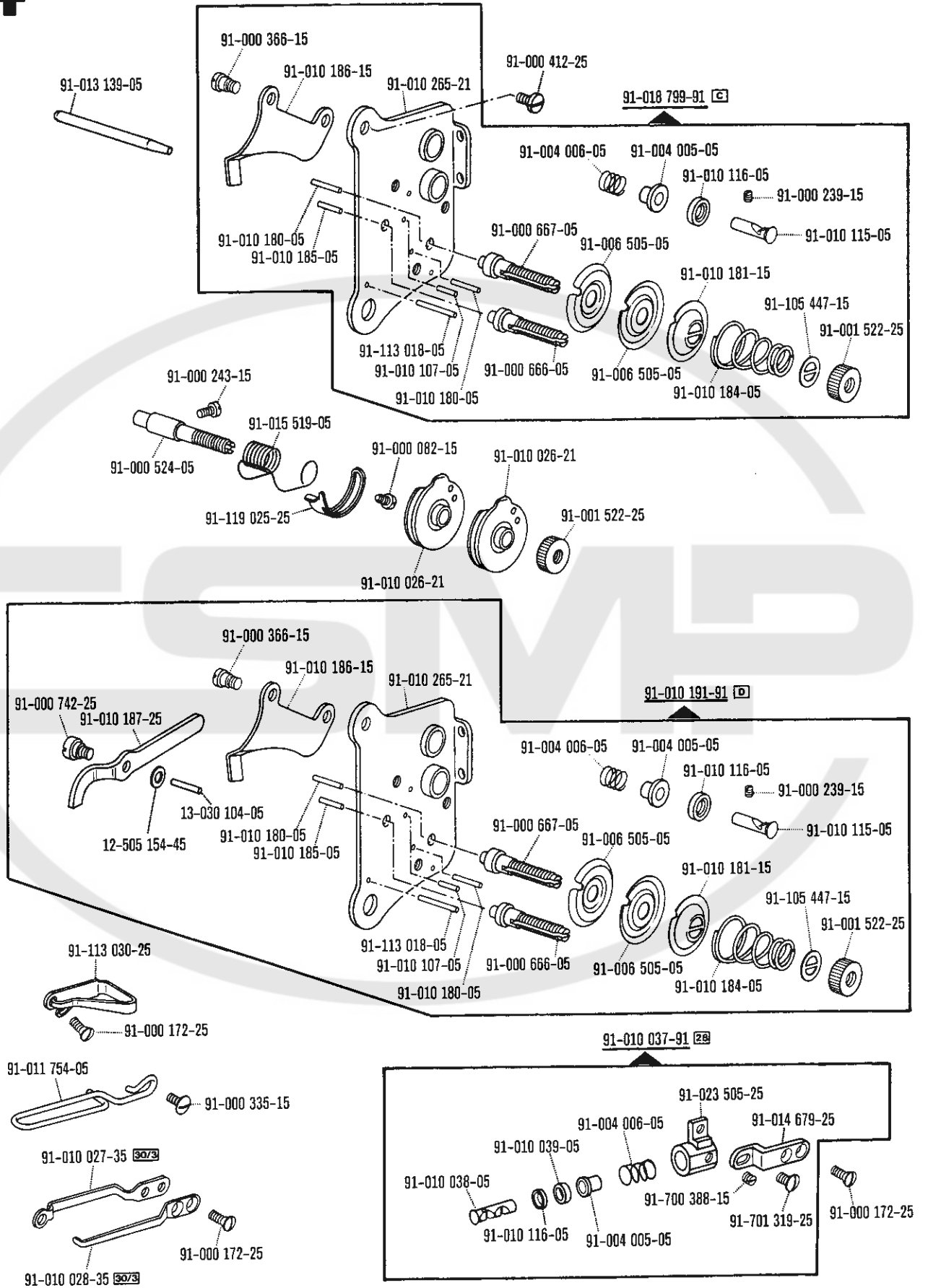


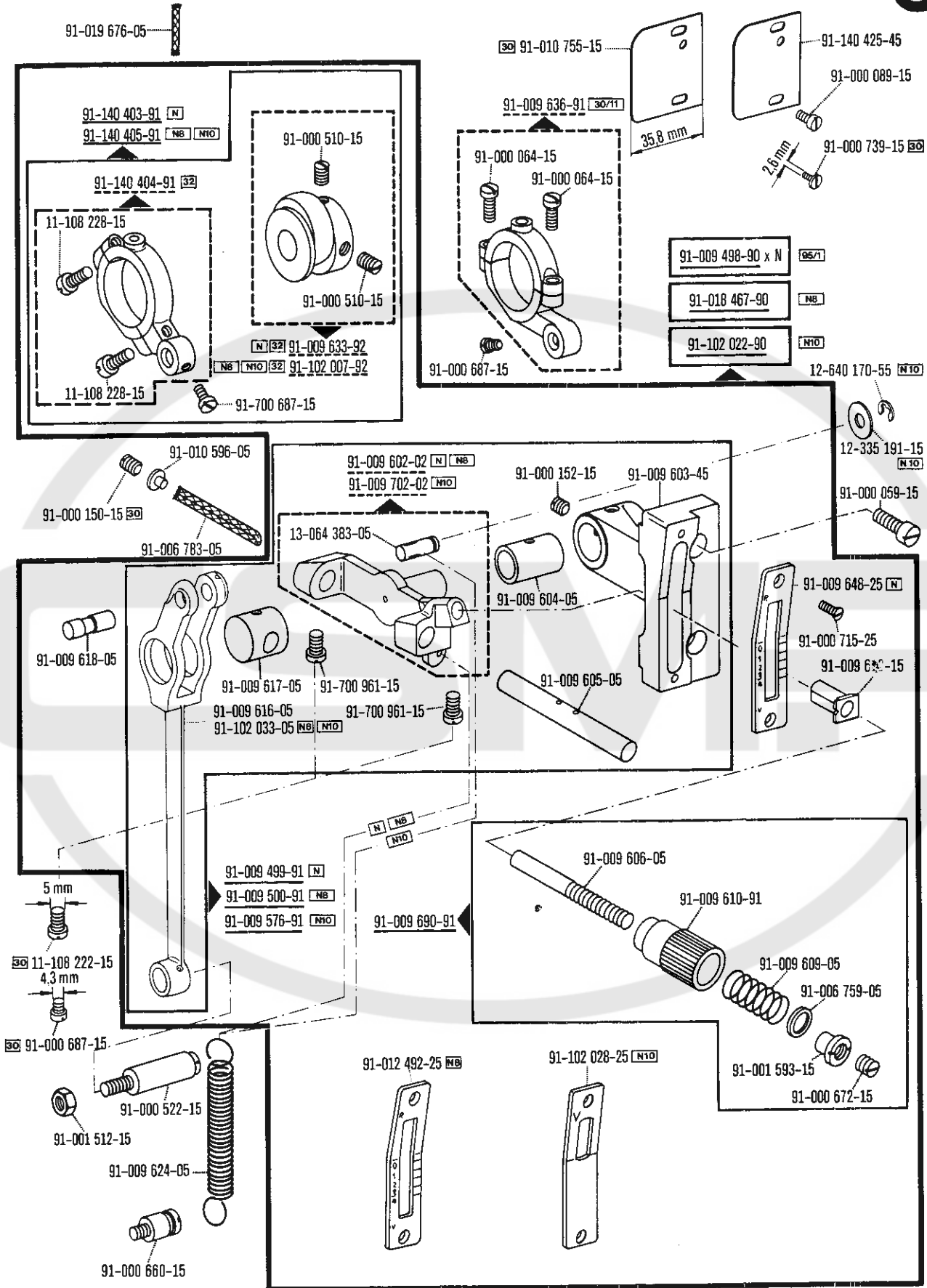


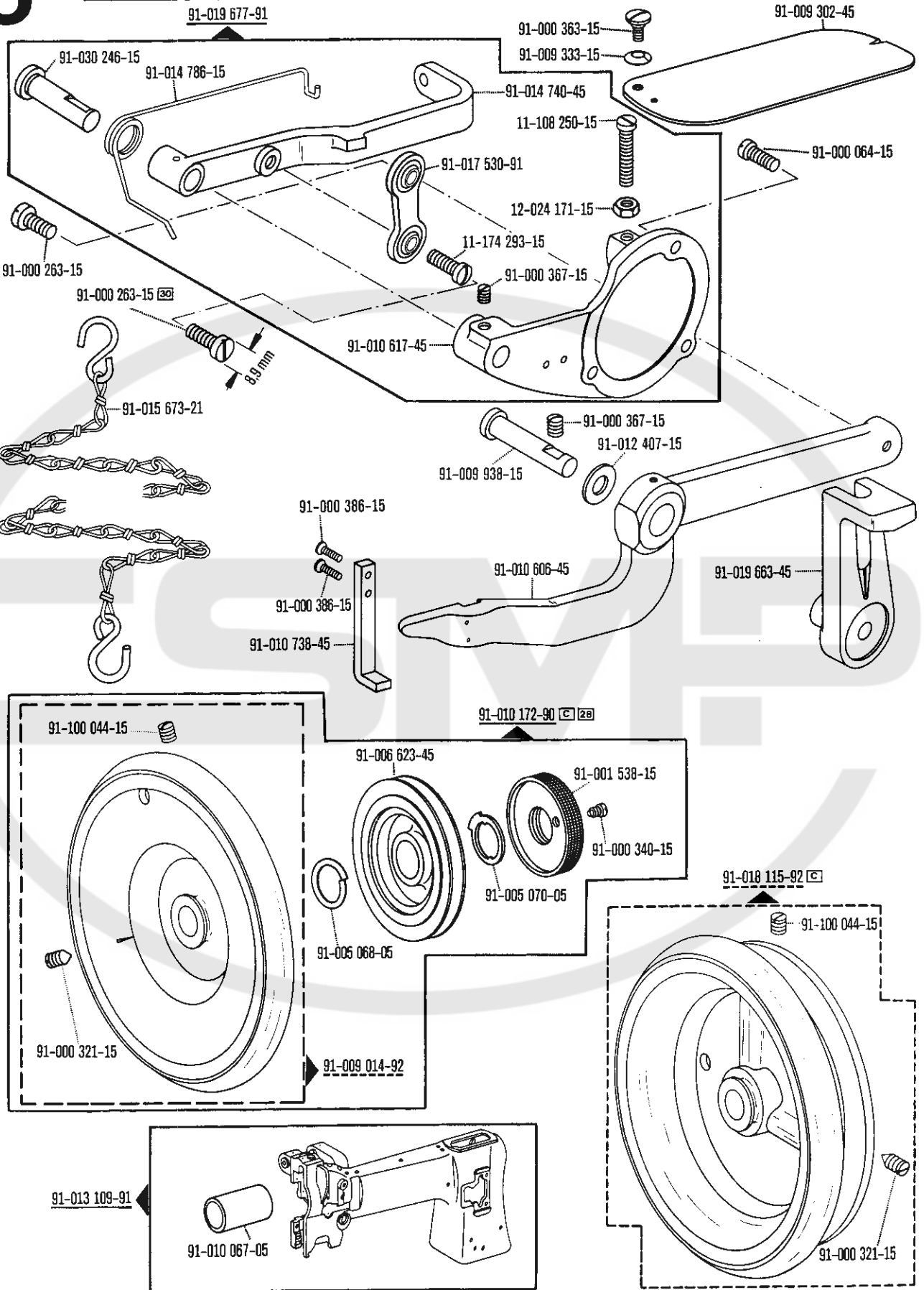


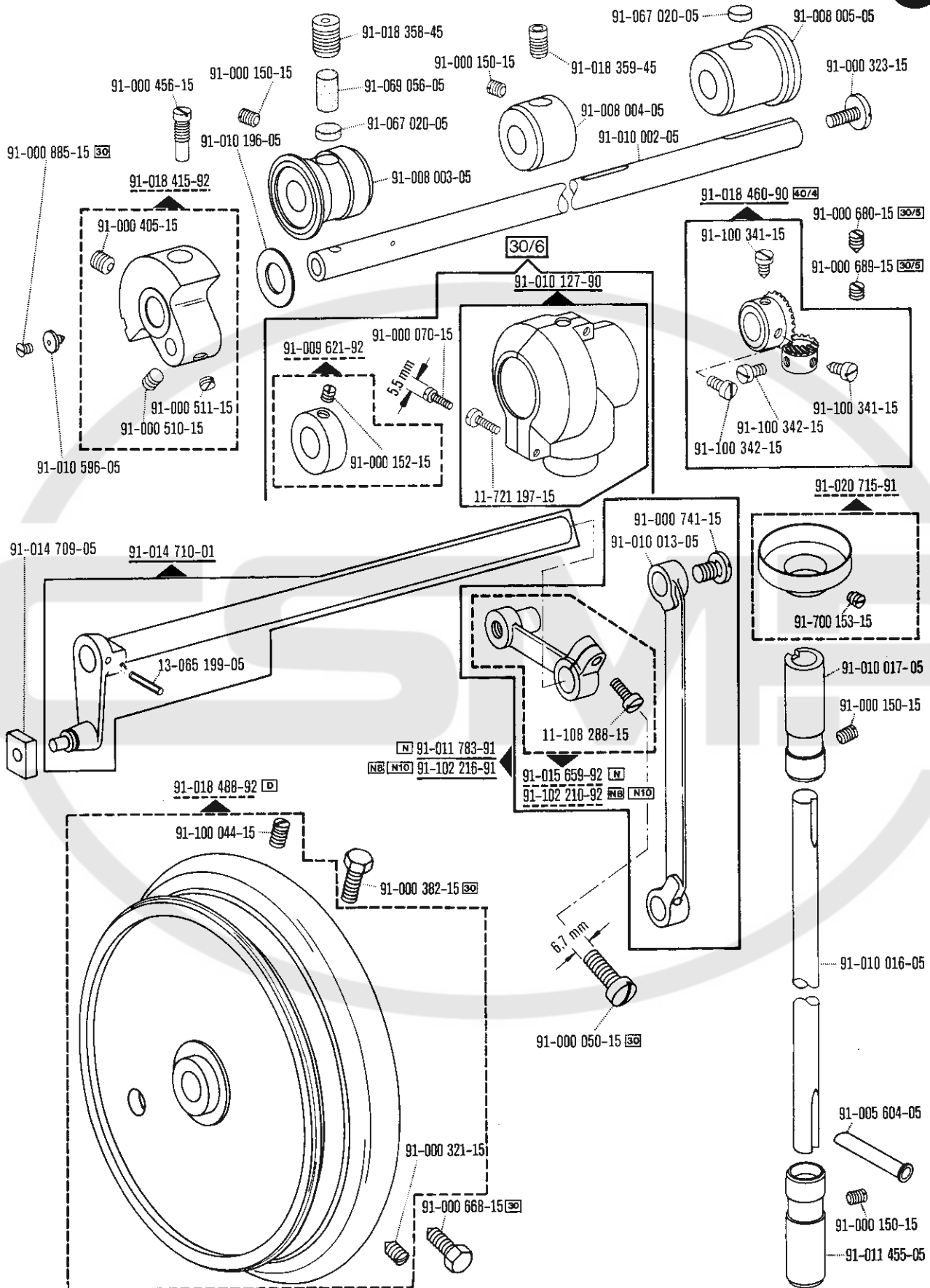


00-000 000-00 00-000 000-00 00-000 000-00  $\frac{10}{10}$   $\frac{3}{1}$   $\frac{3}{1}$   $\frac{10}{10}$  siehe Erläuterungen Seite 6  
 see explanations on page 8  
 voir légende page 10

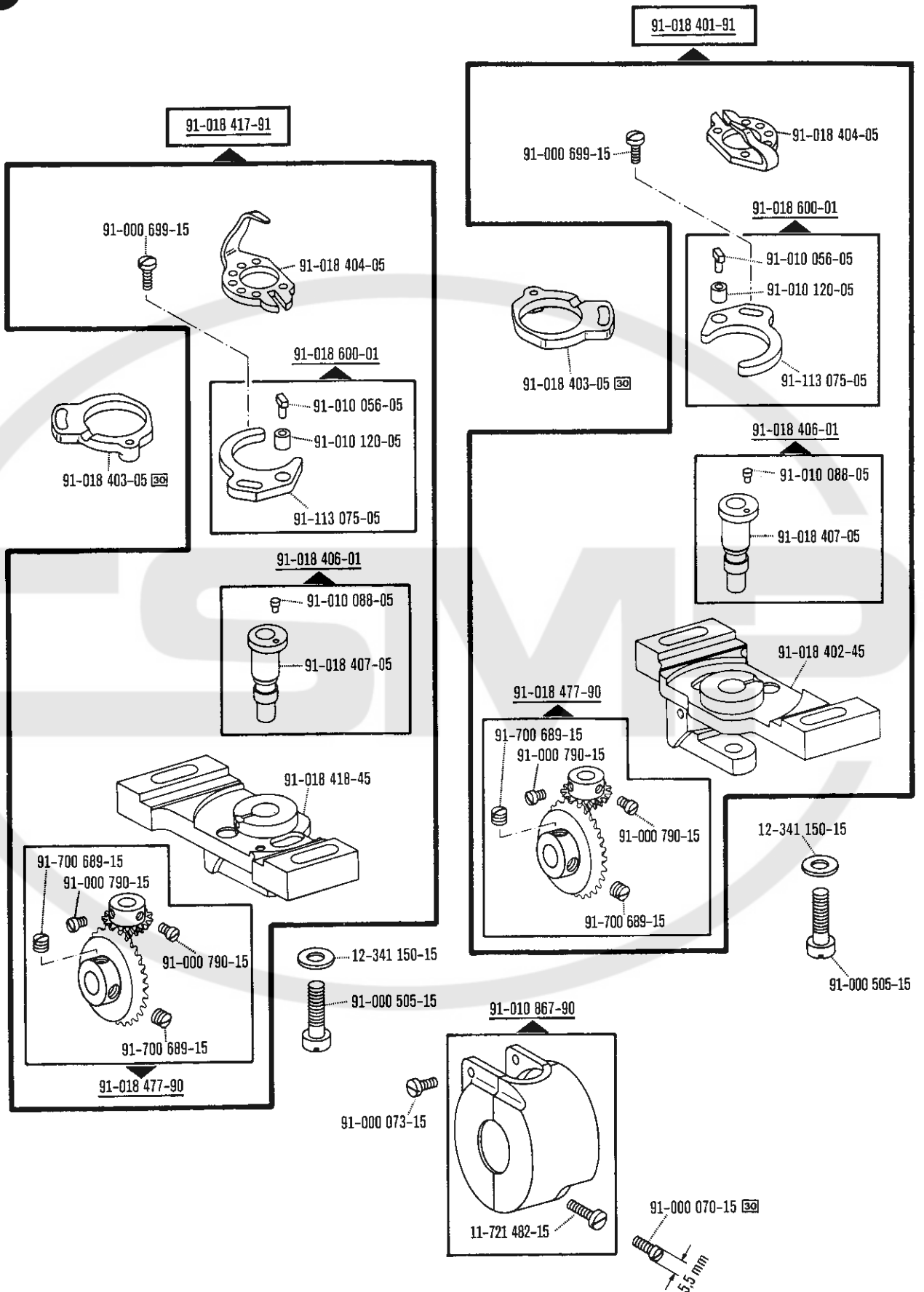


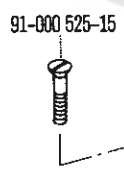
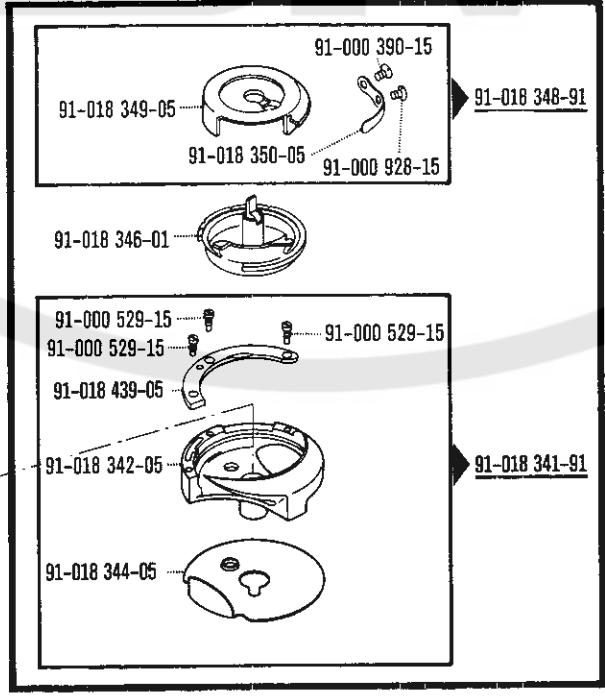
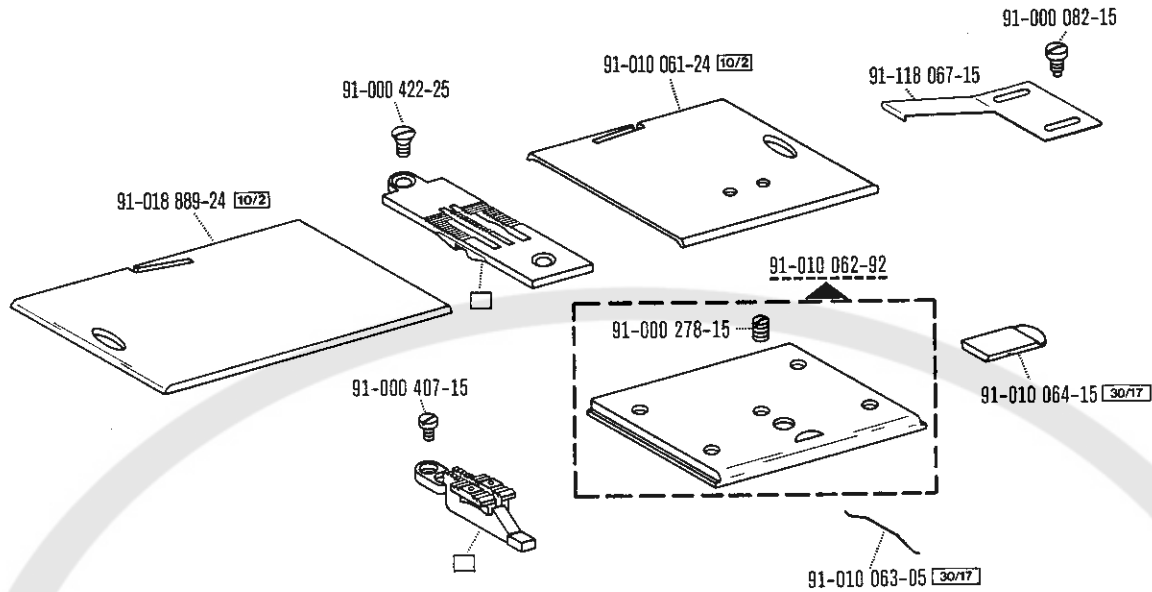


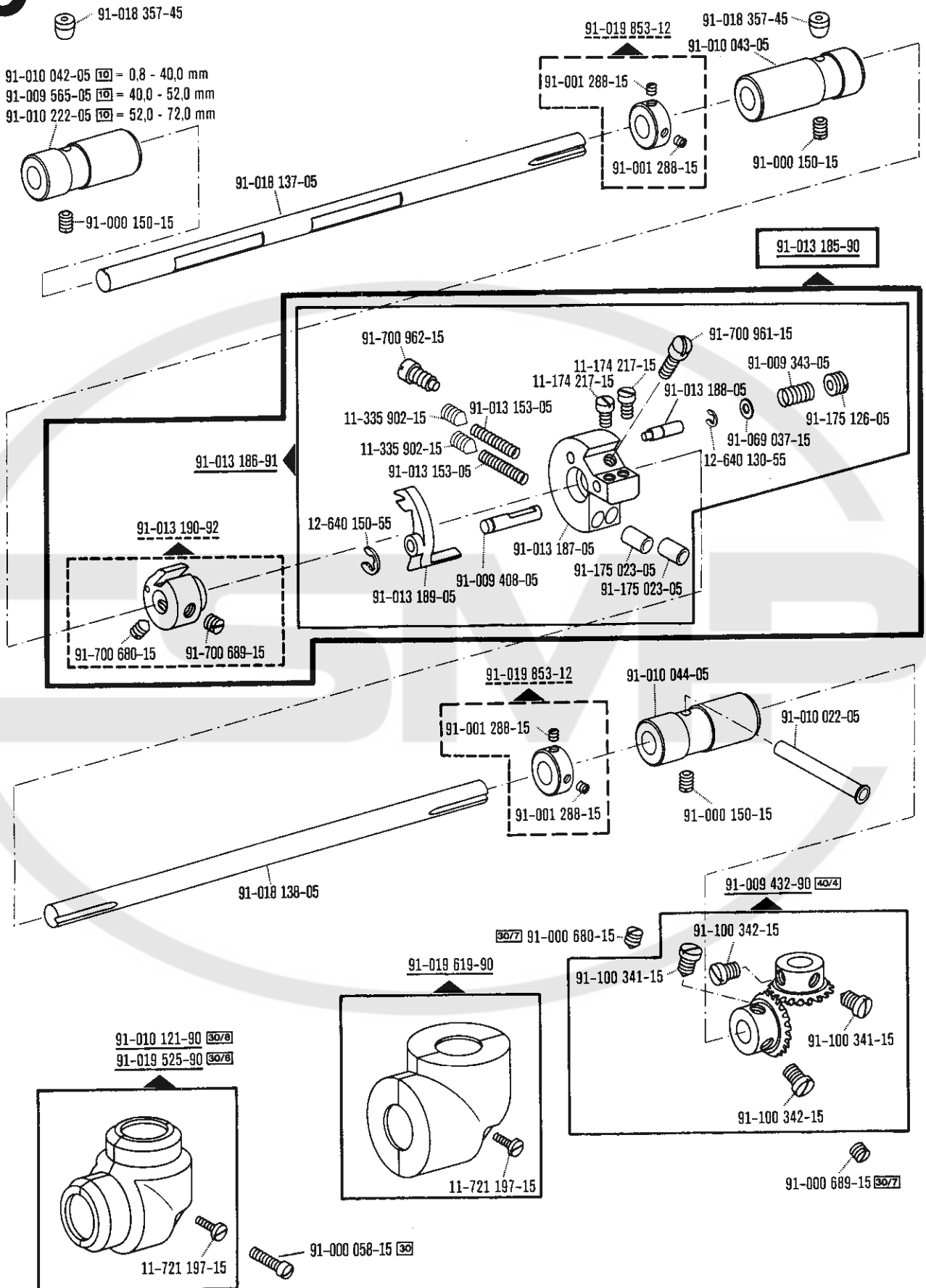


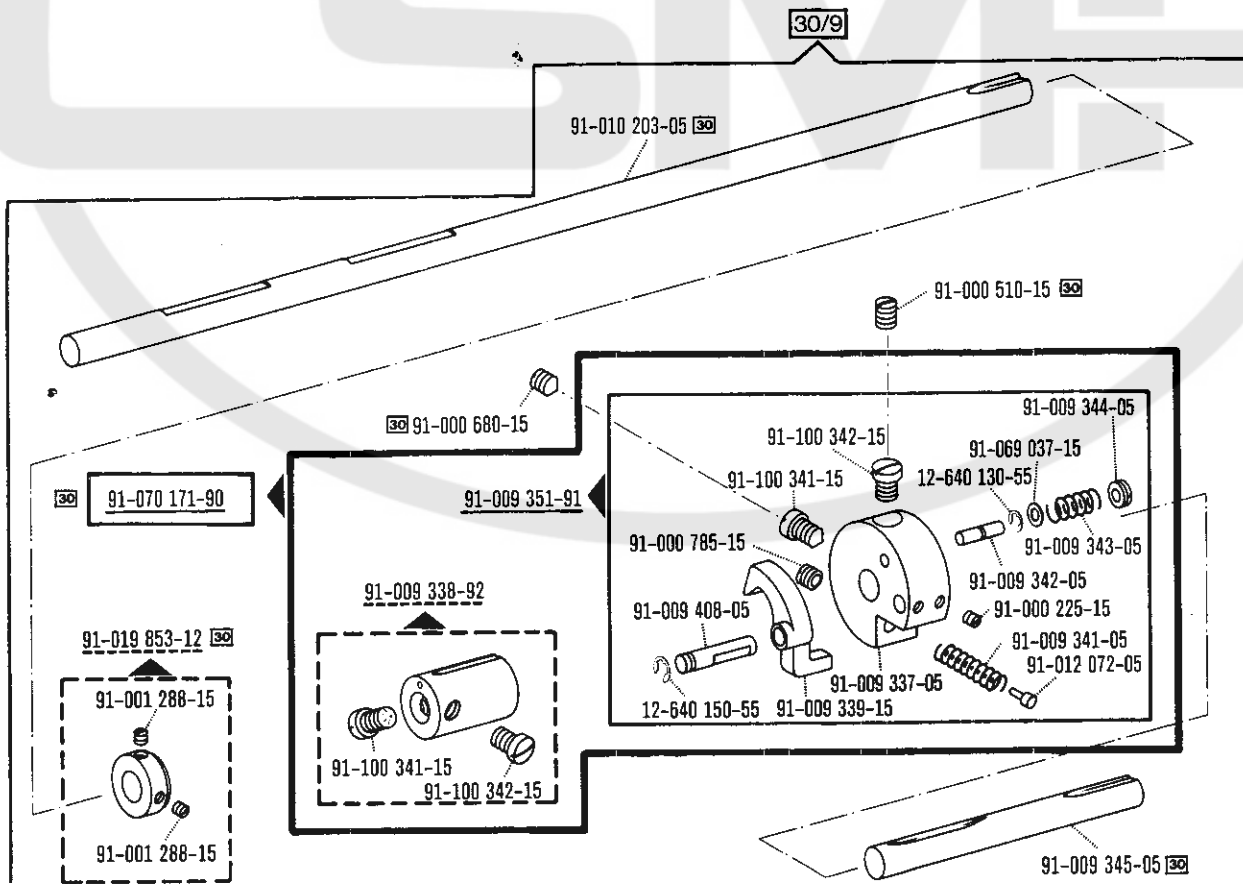
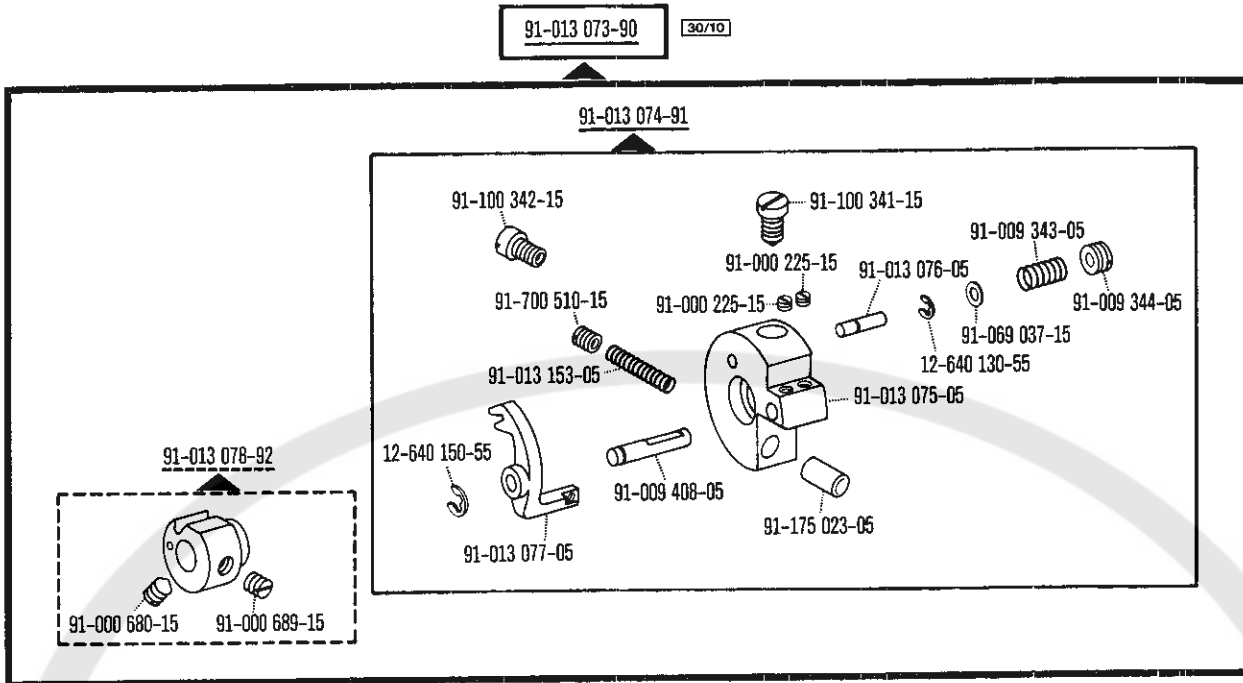


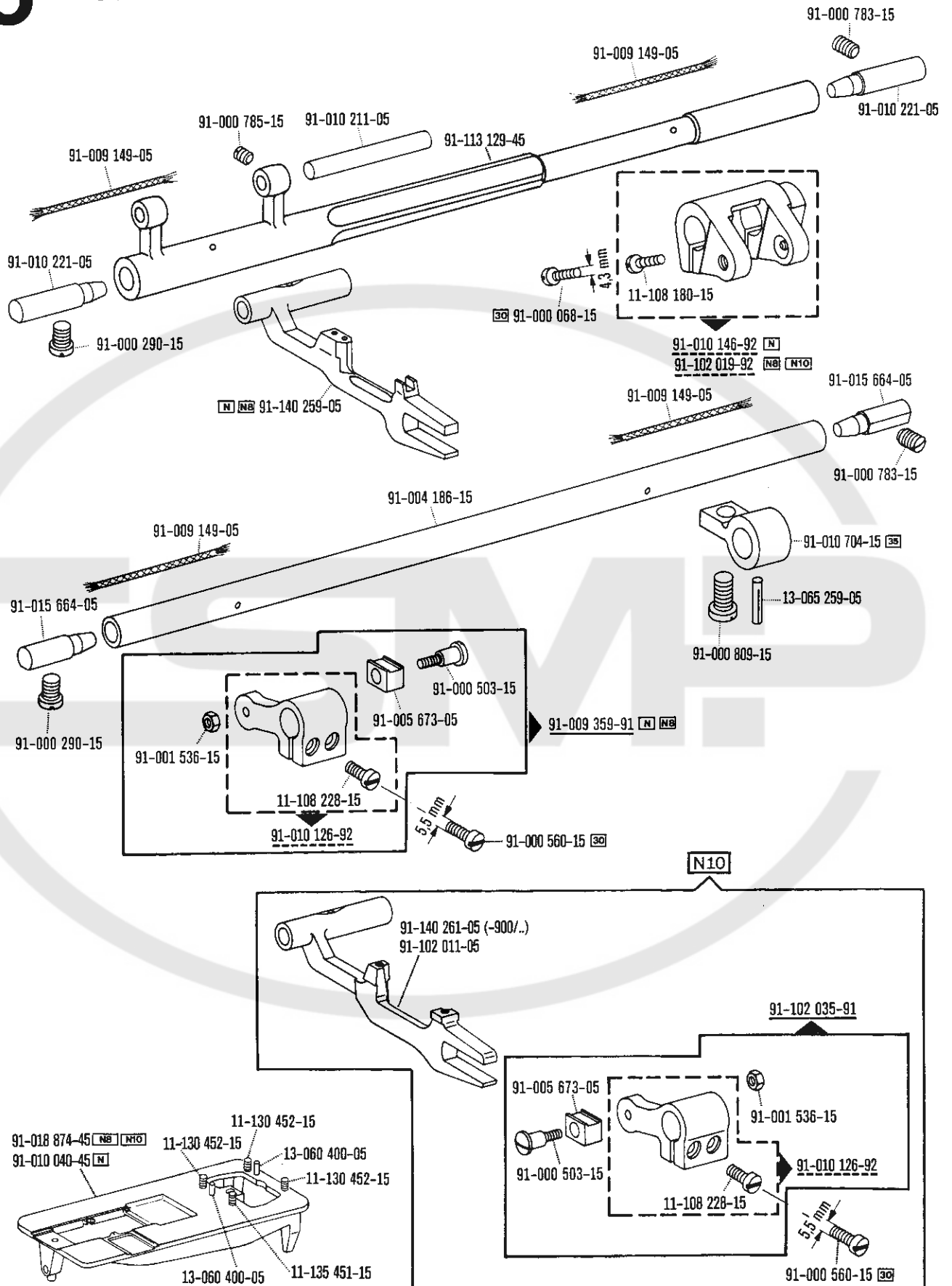


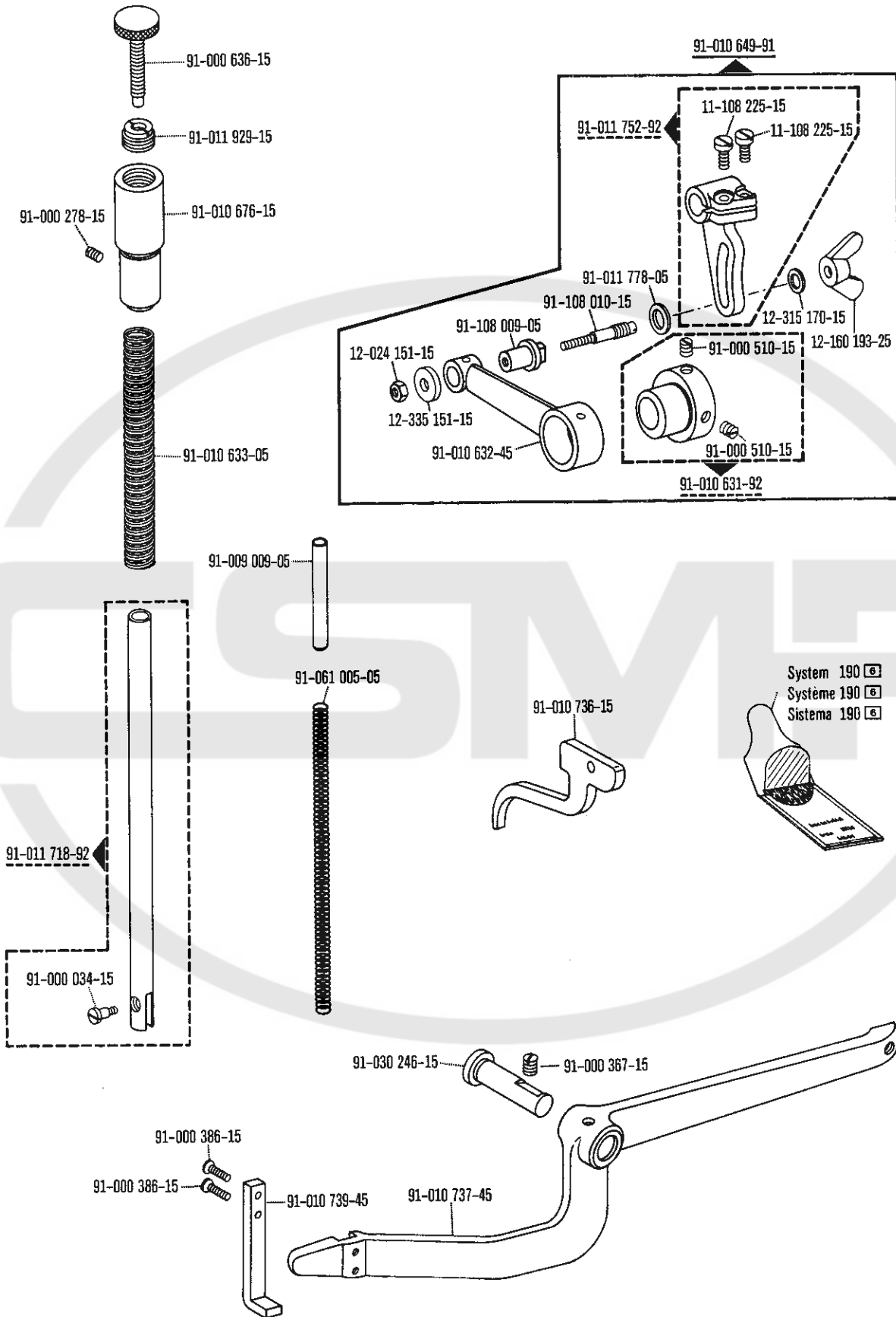


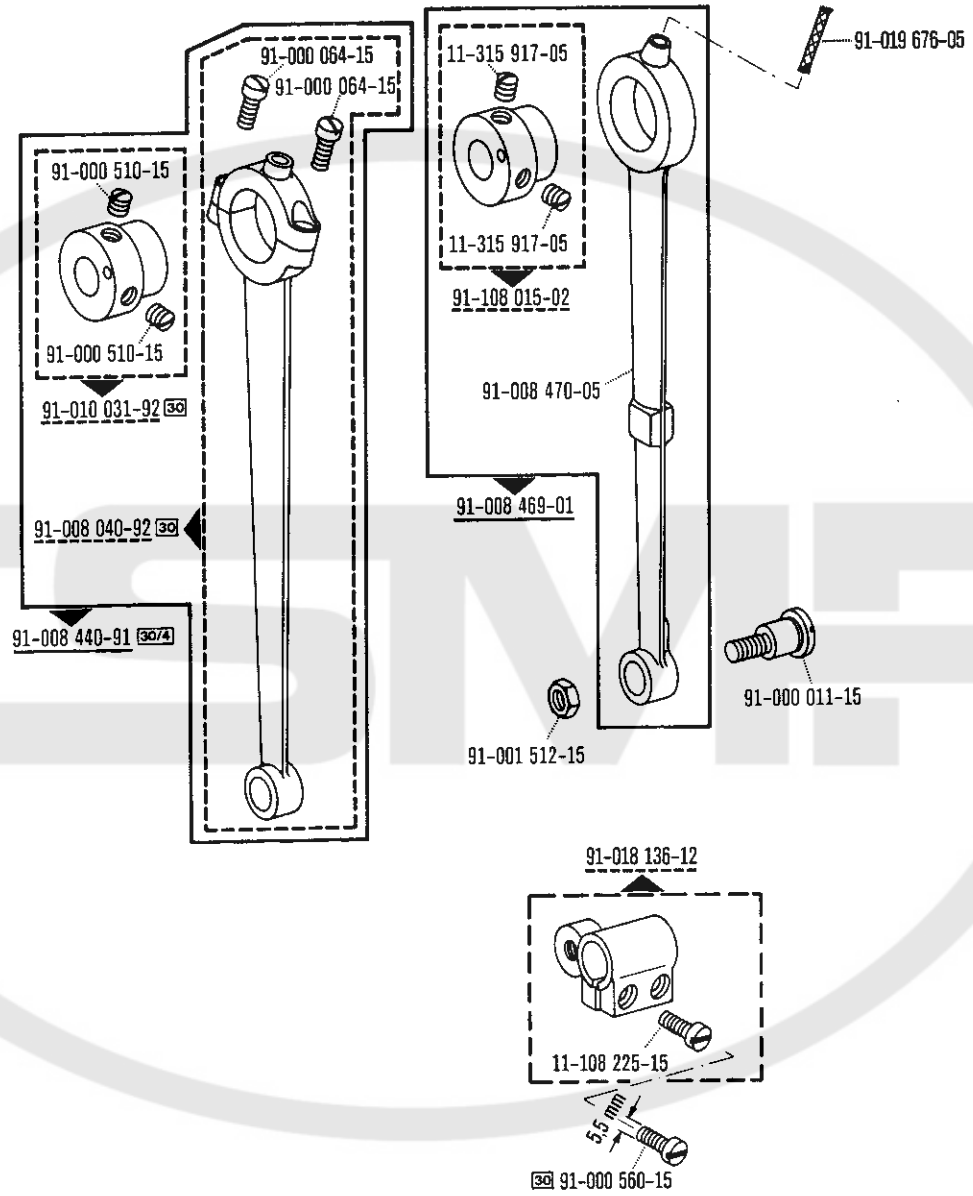


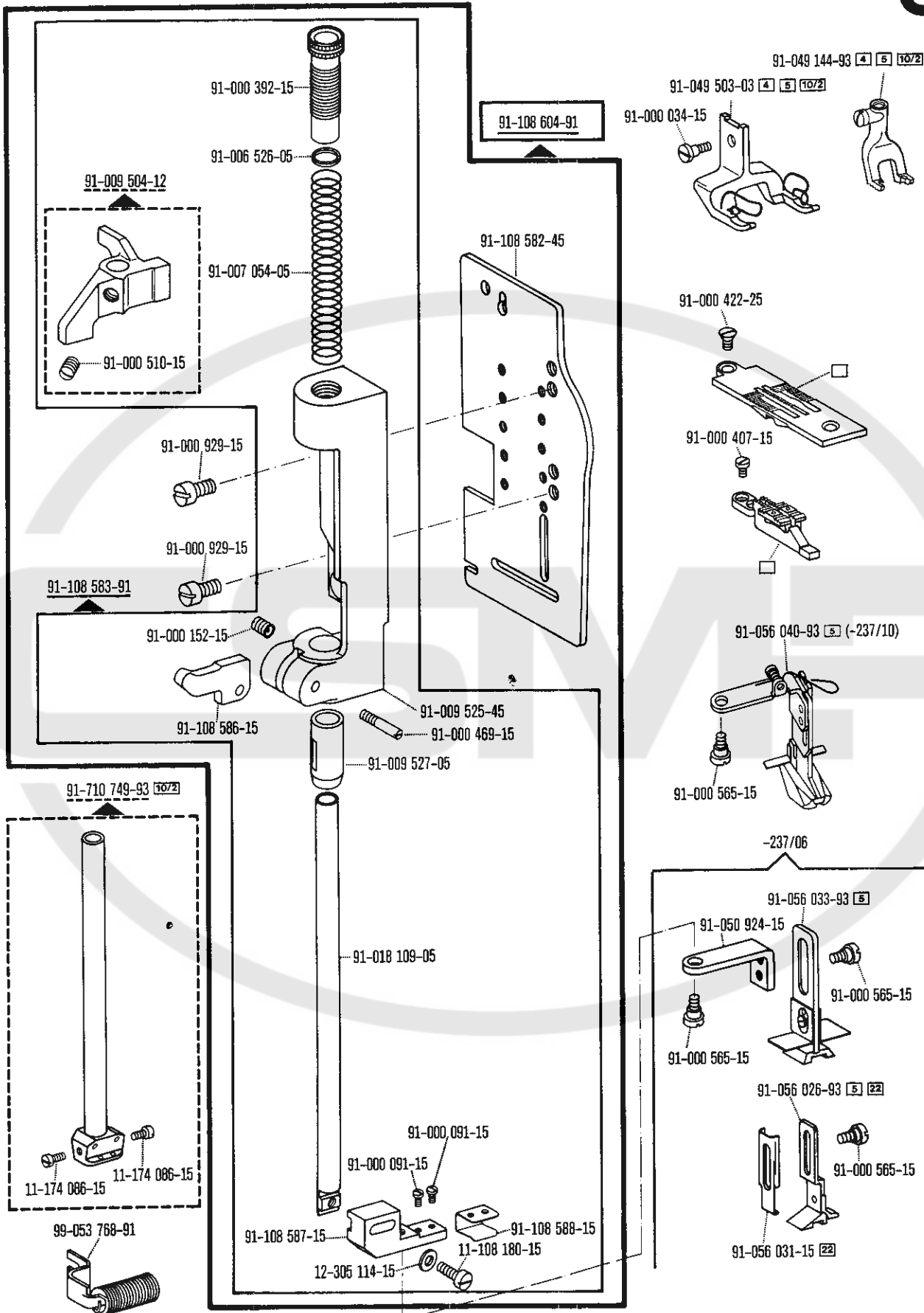




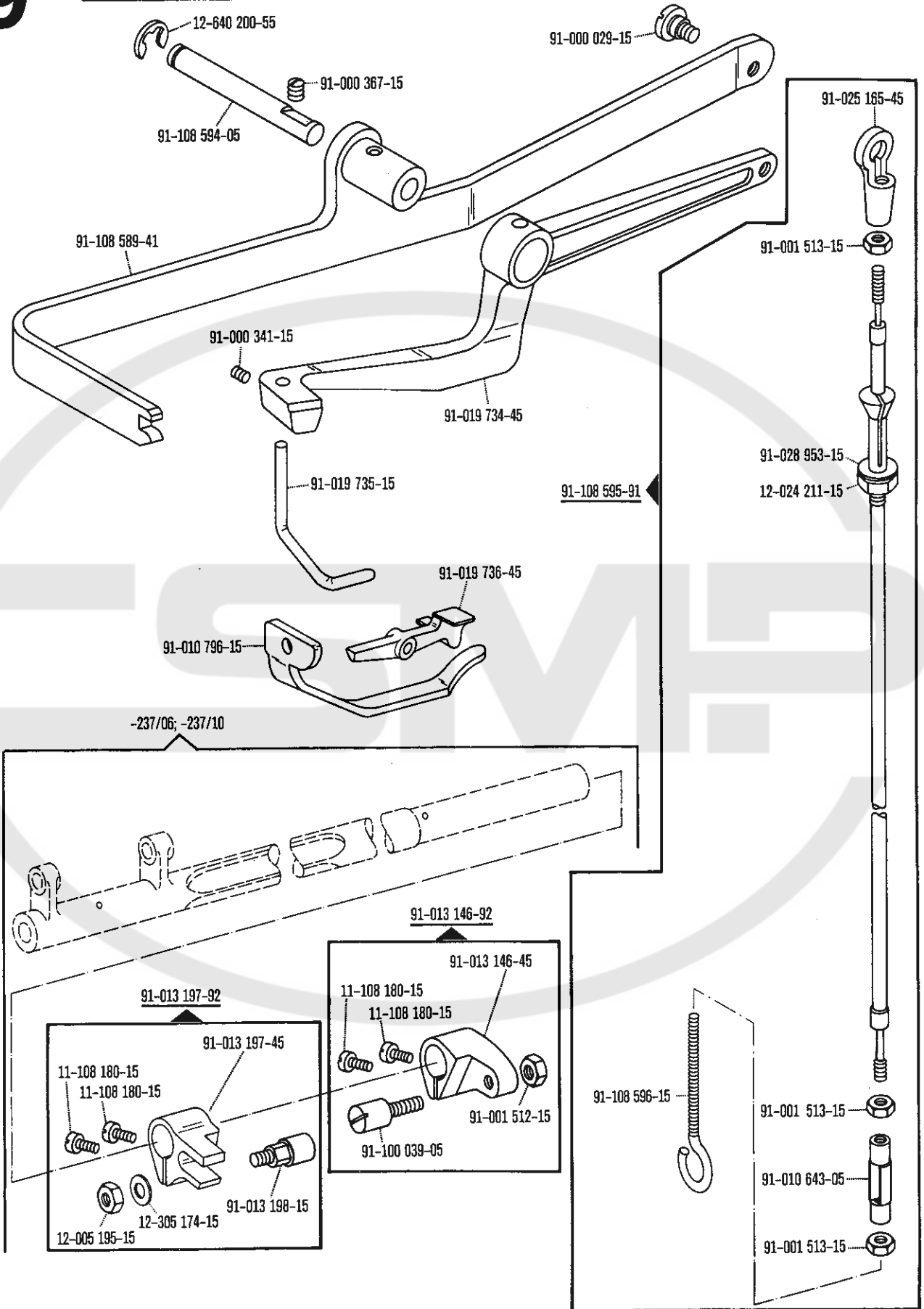


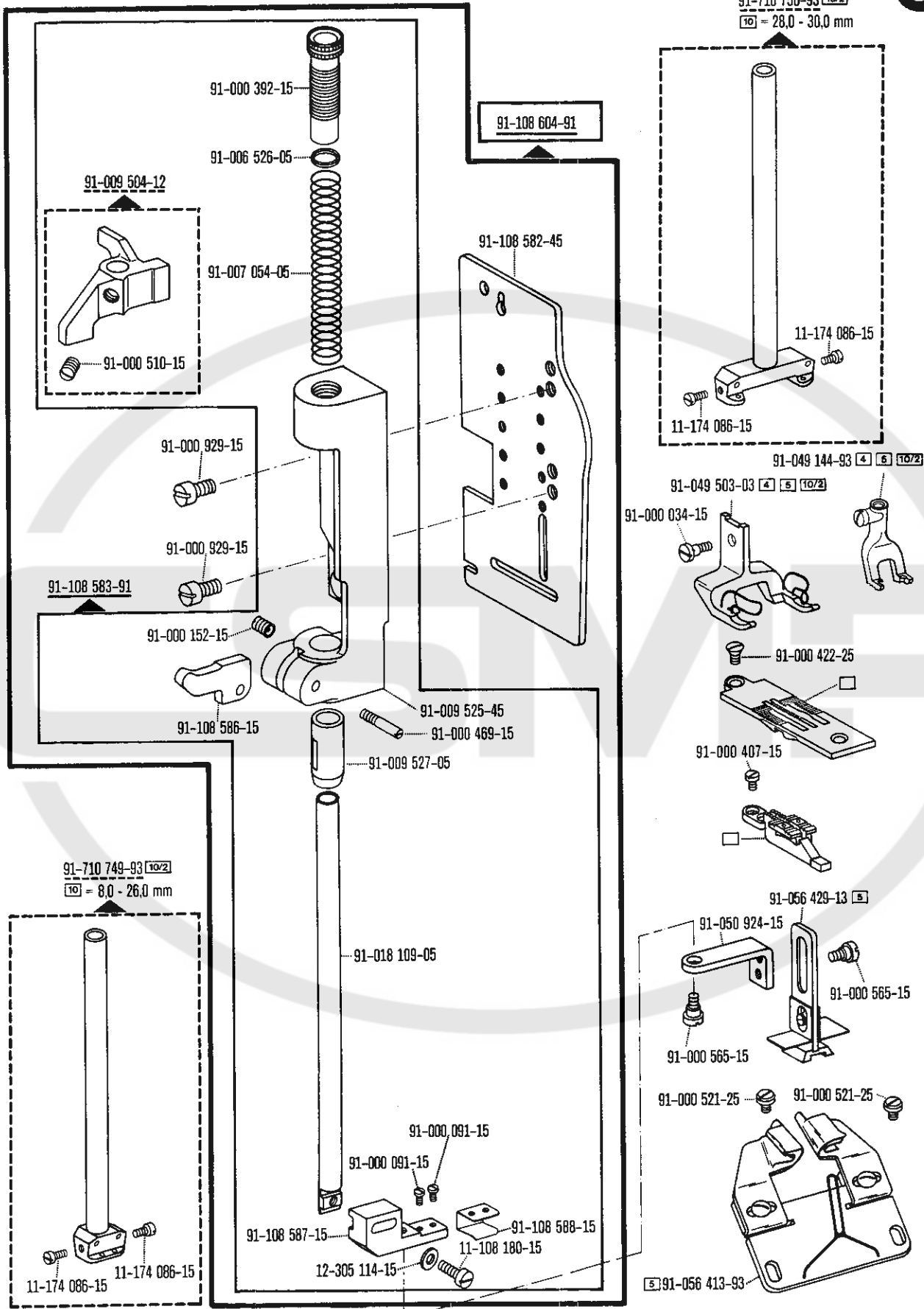


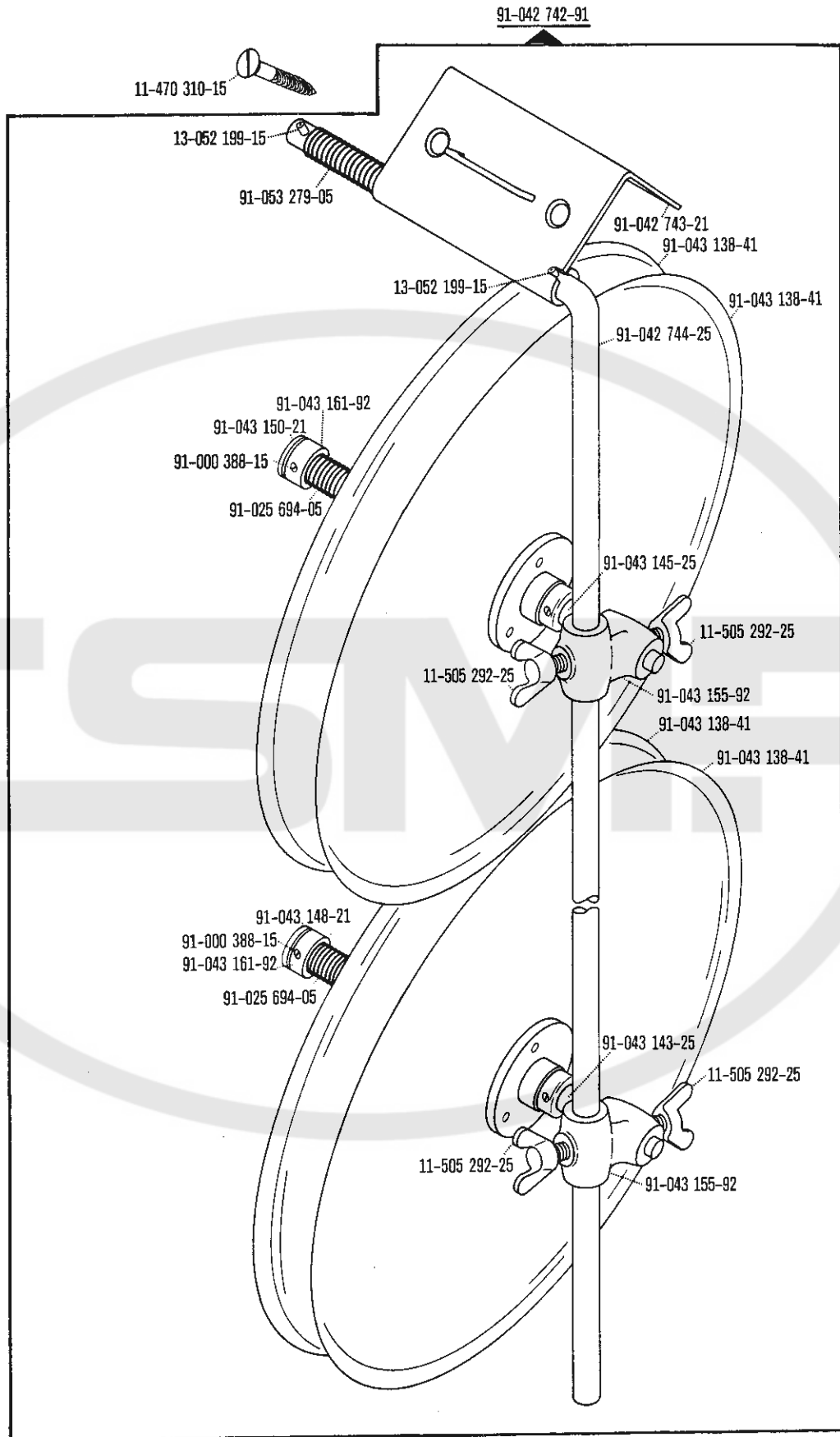


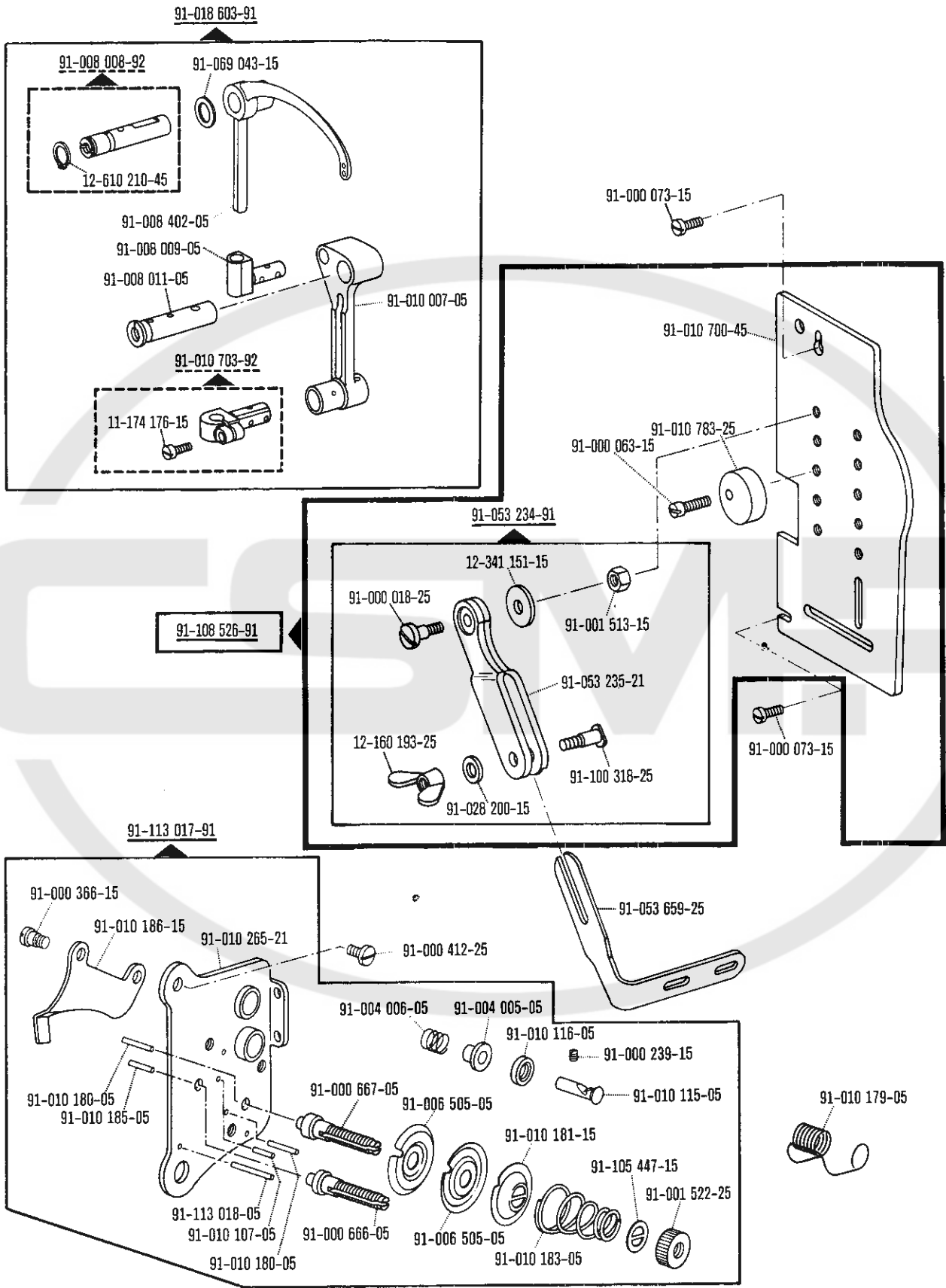


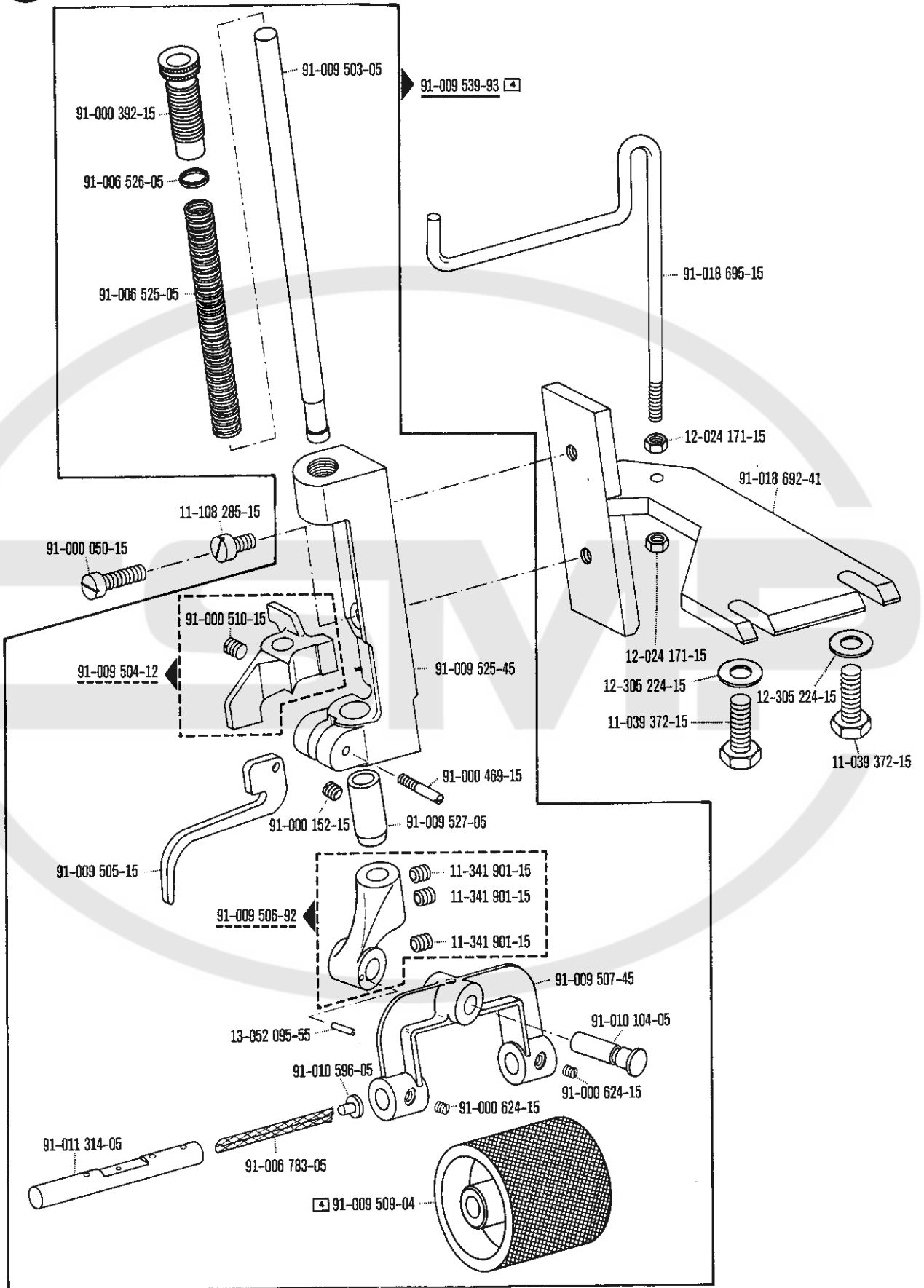


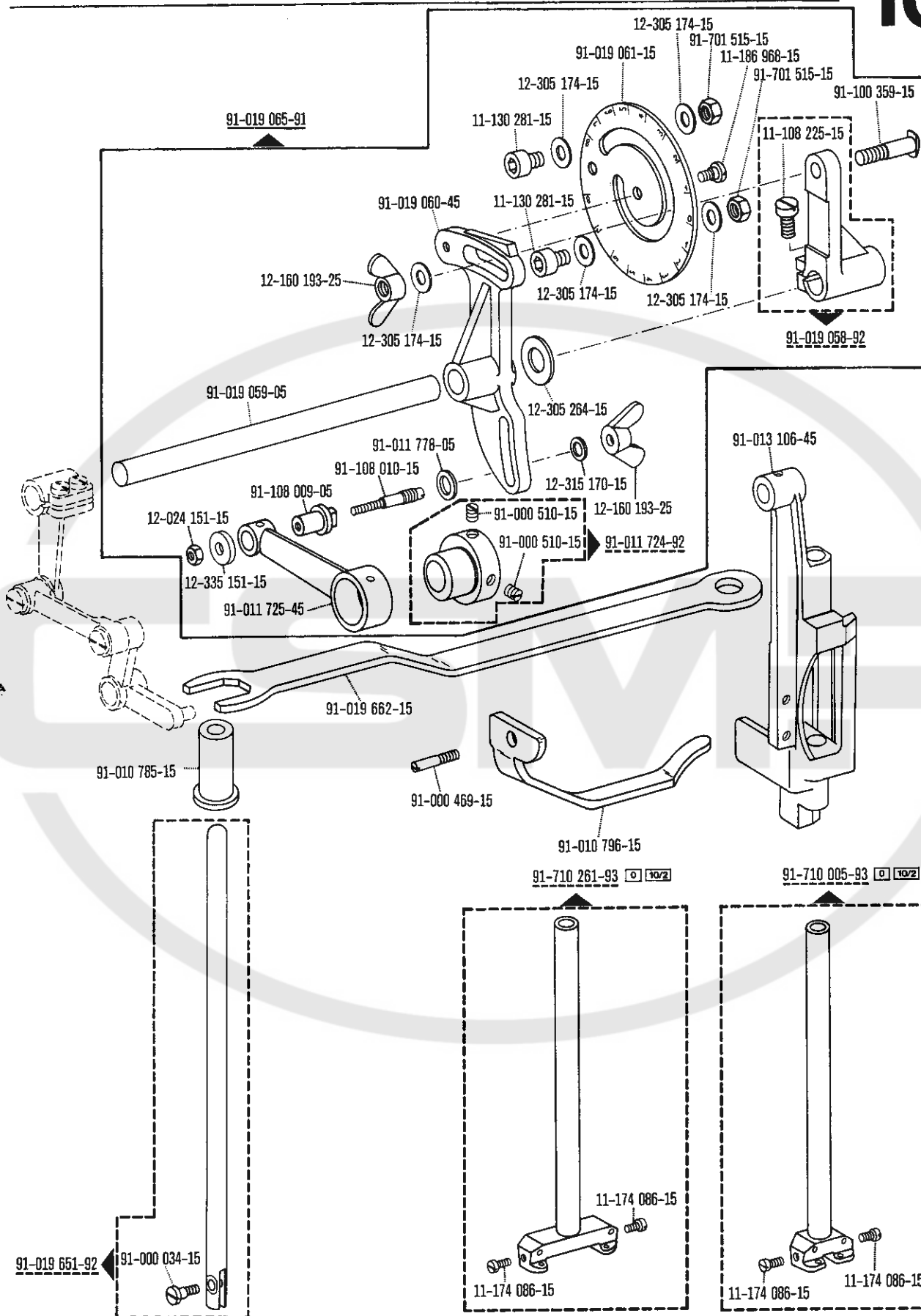











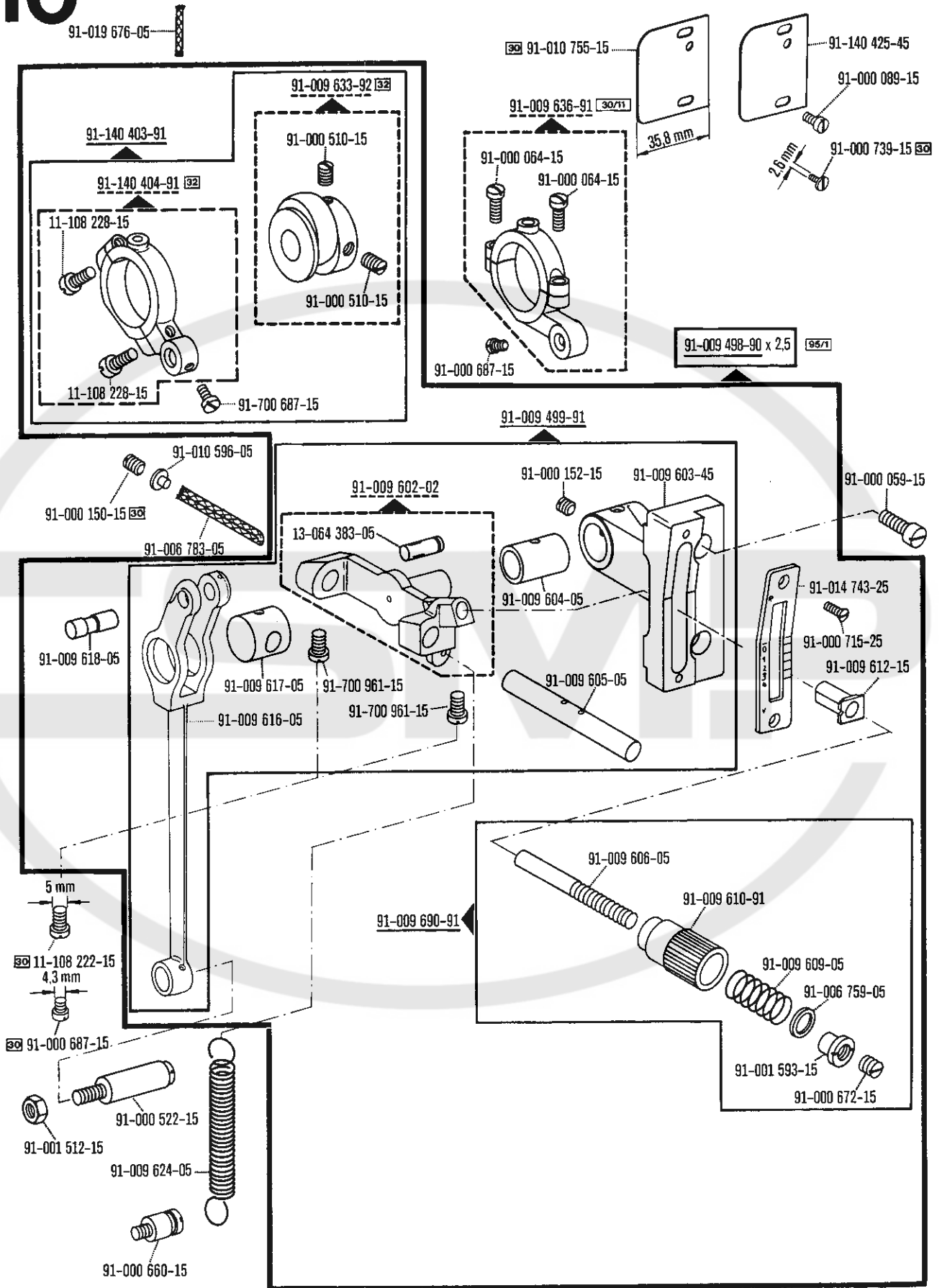


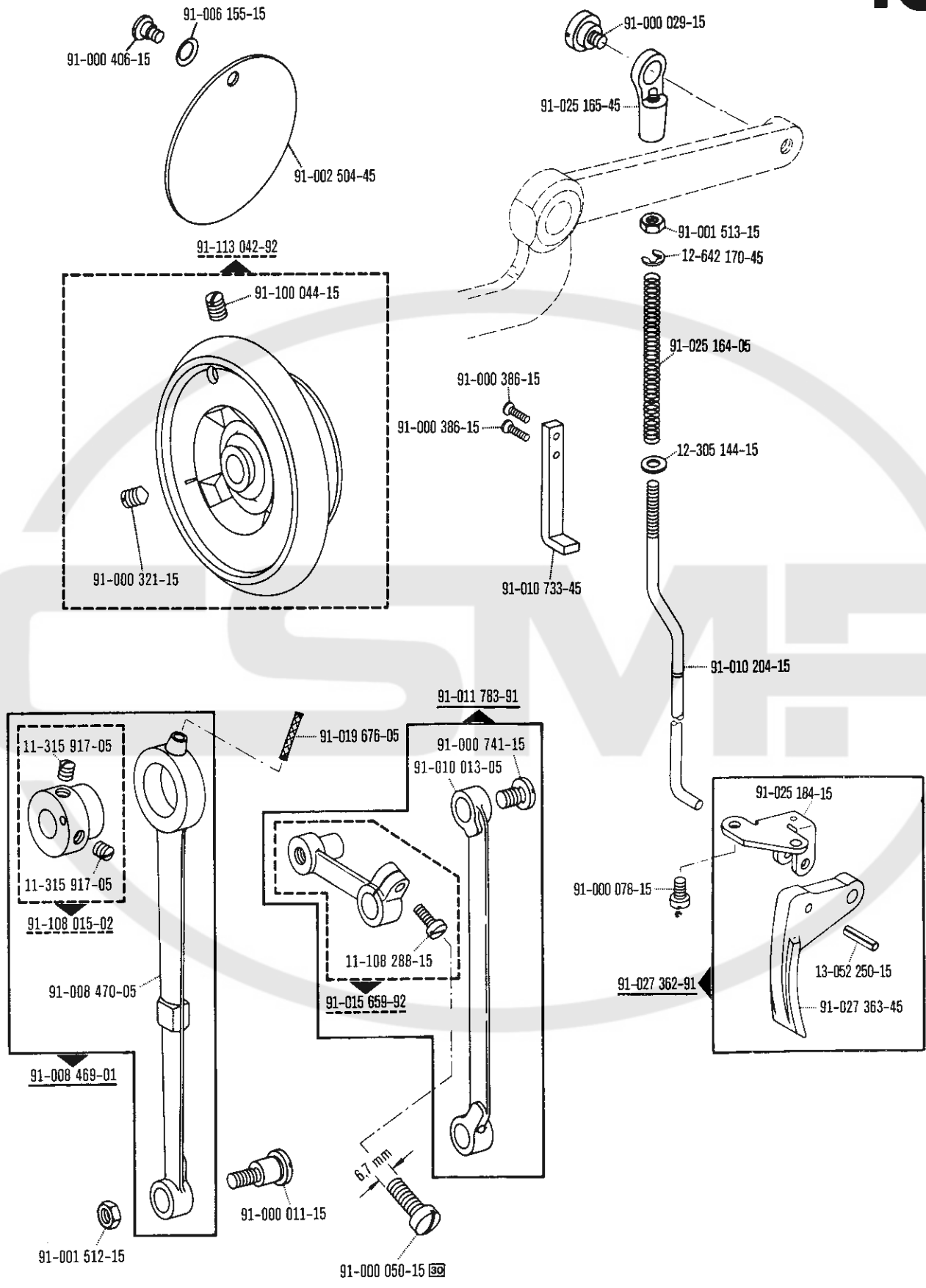
# 10

Pfaff 546-748/01  H2 BP

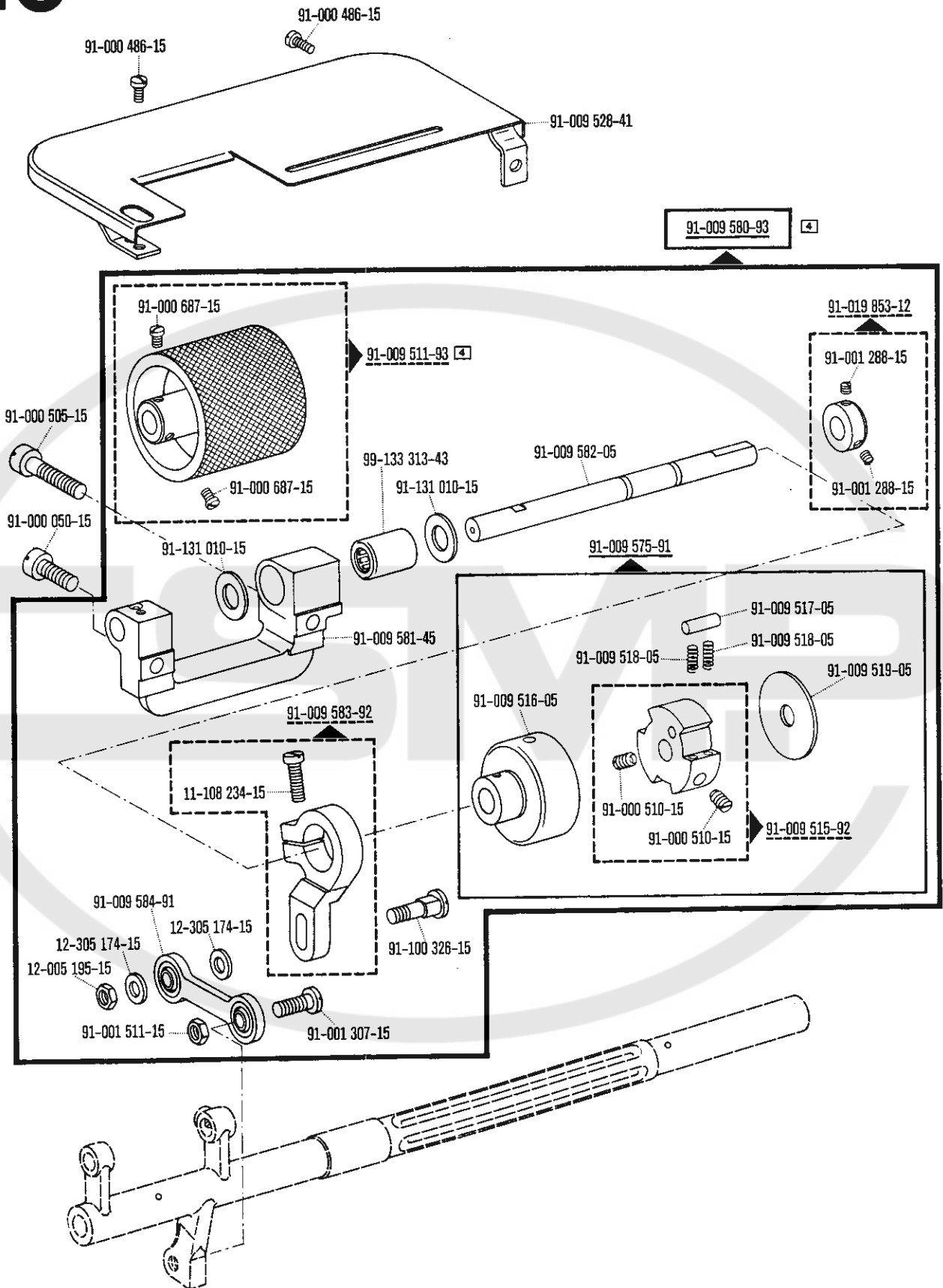
(for all other parts see Sections 4 to 6)  
 (les autres pièces comme dans les registres 4 à 6)  
 (las demás piezas como en los registros 4 al 6)

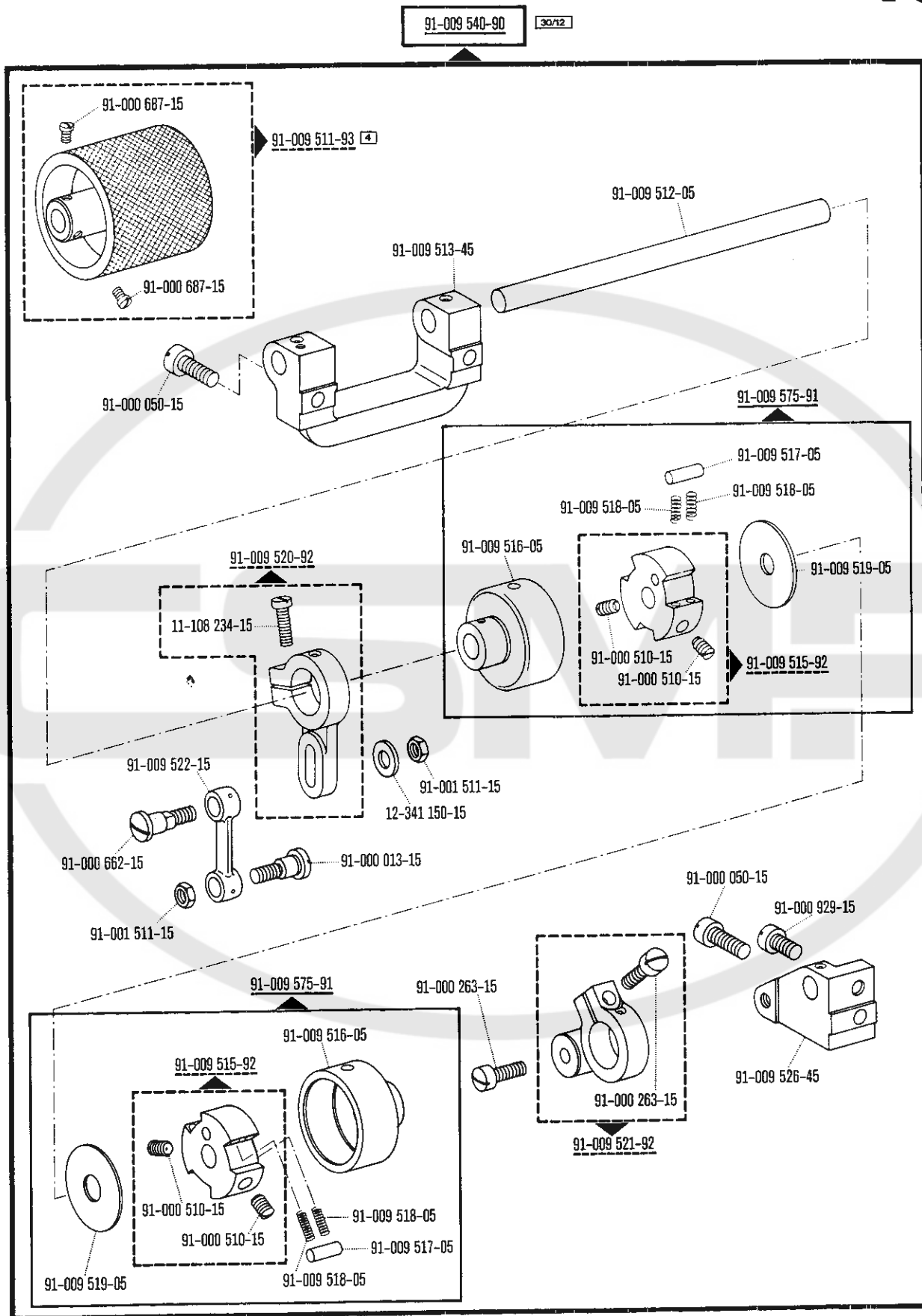
7.81

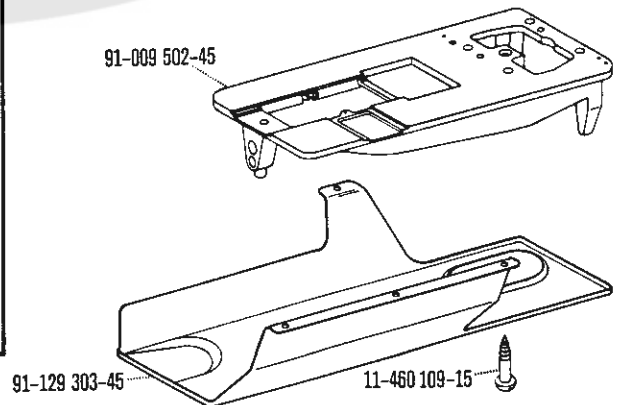
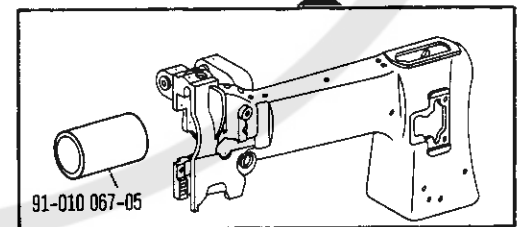
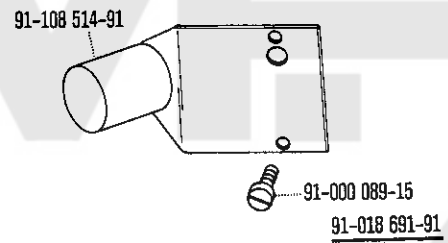
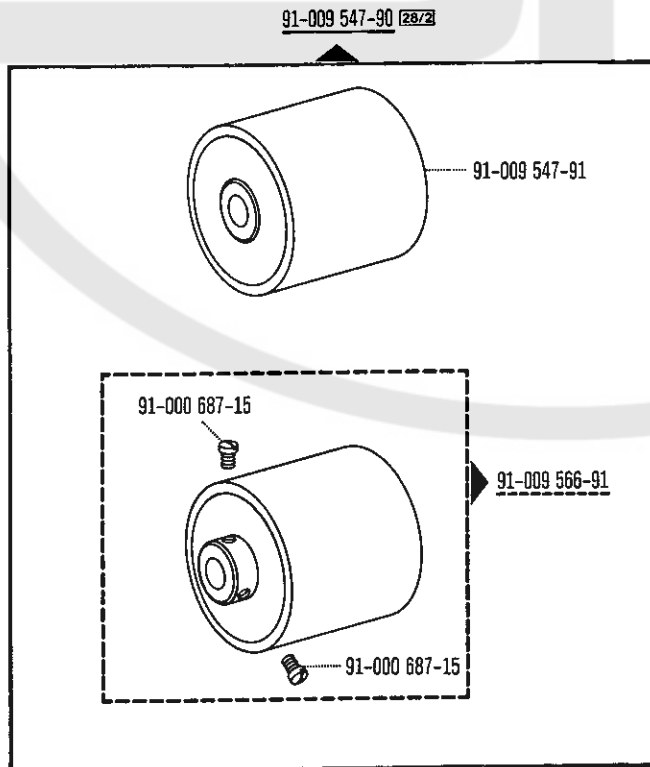
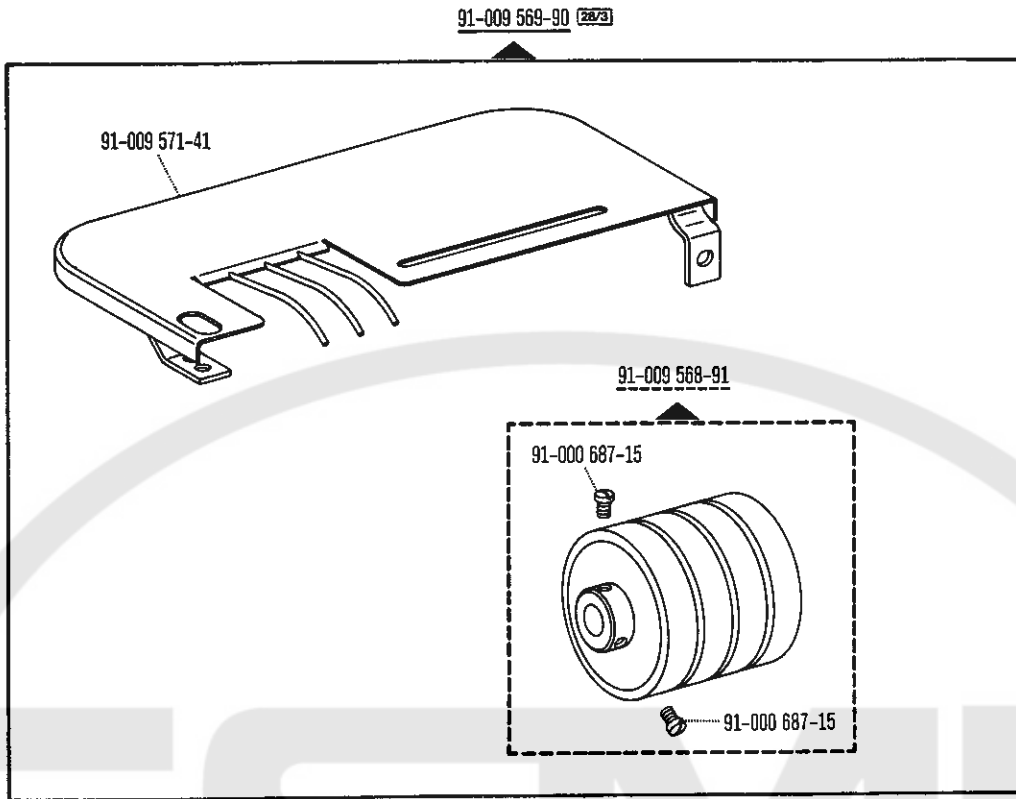


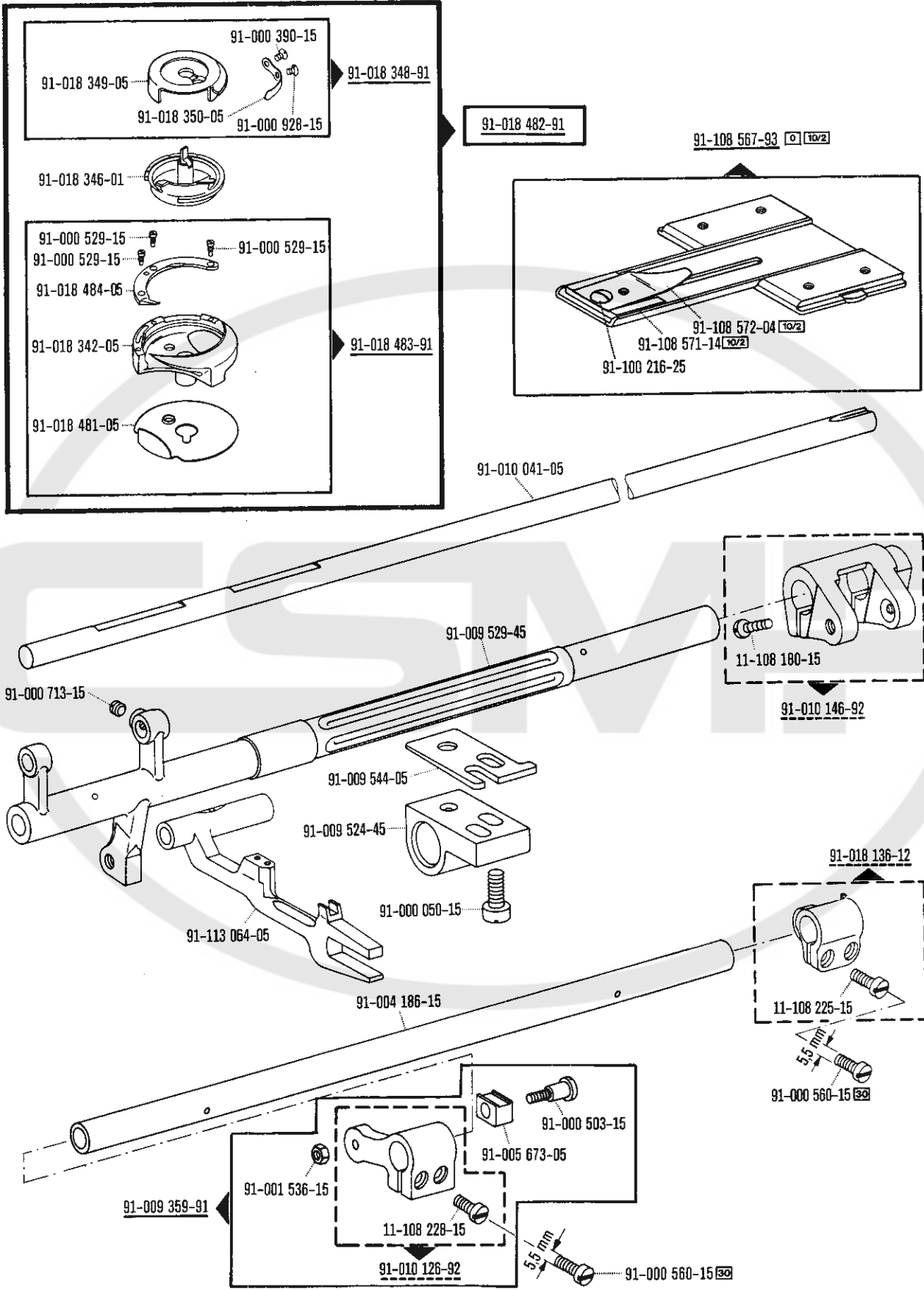


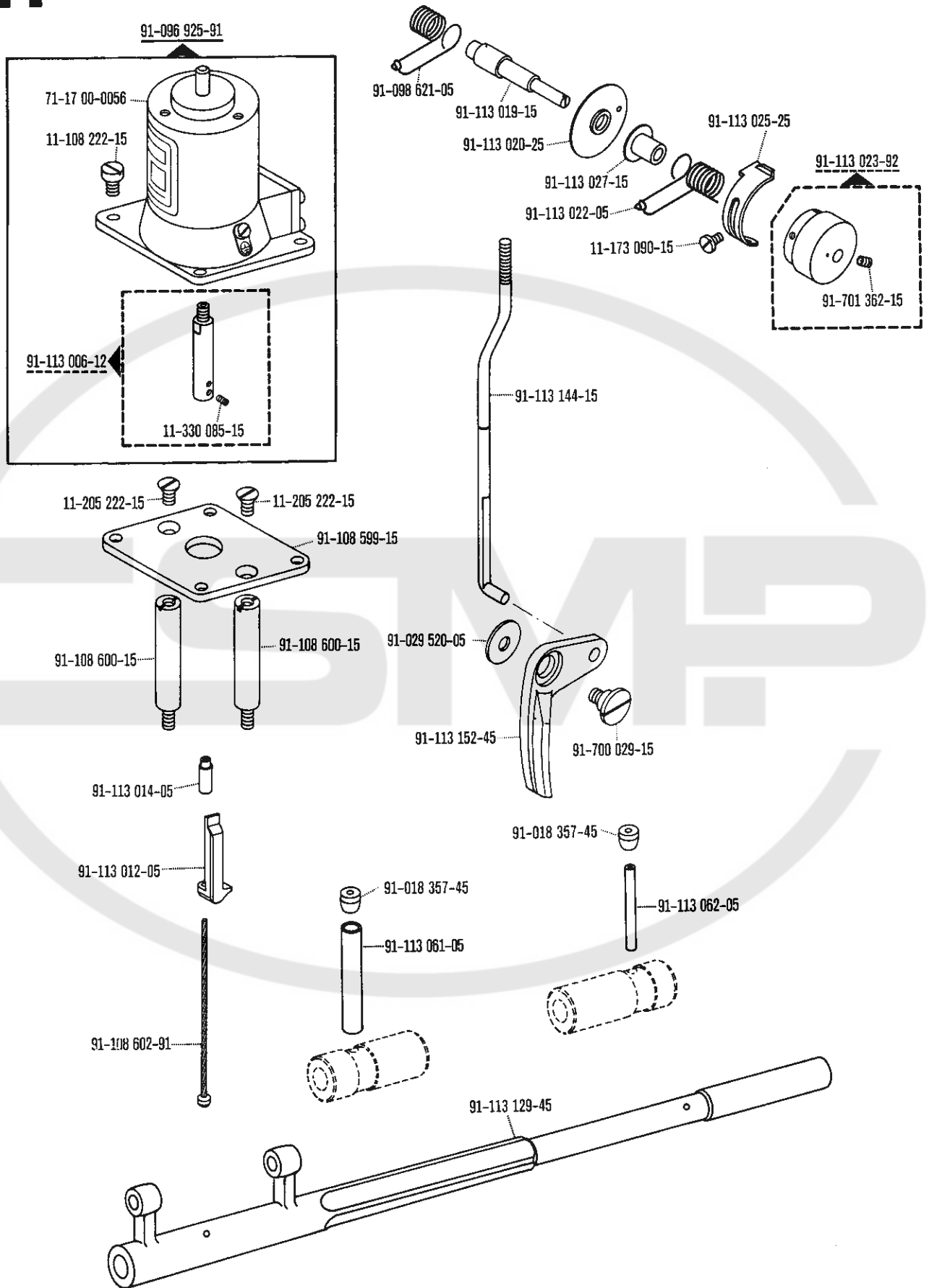


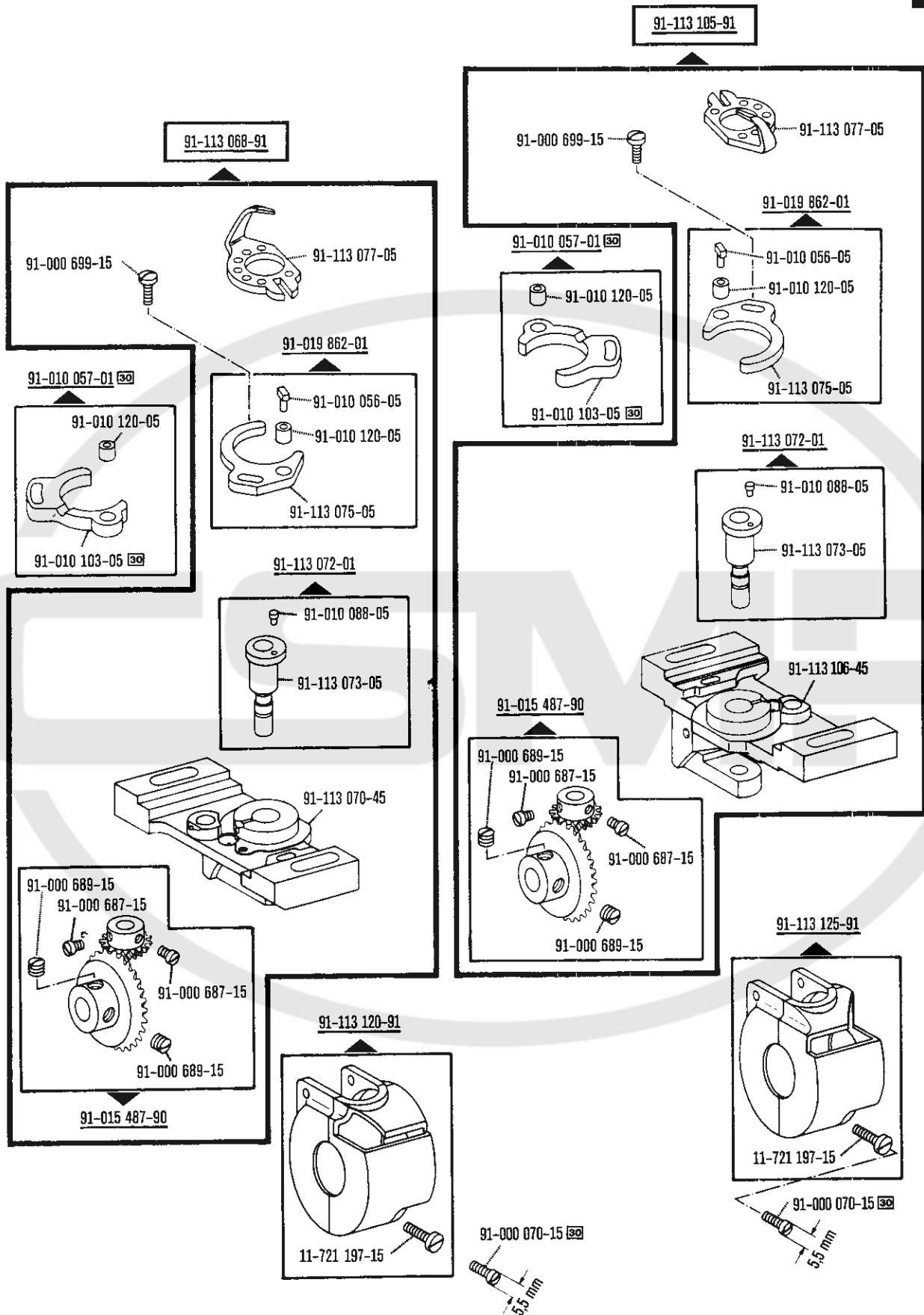


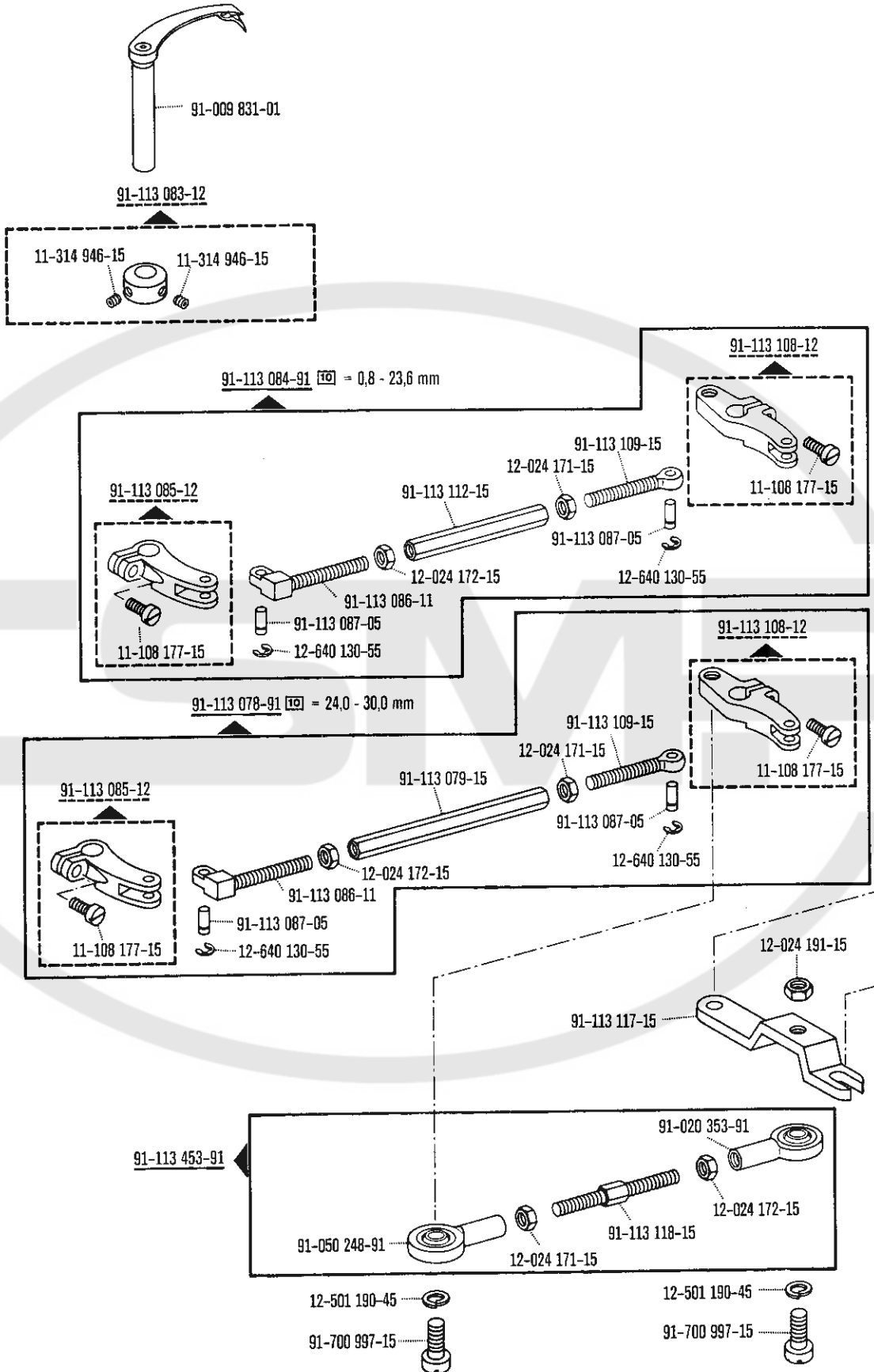




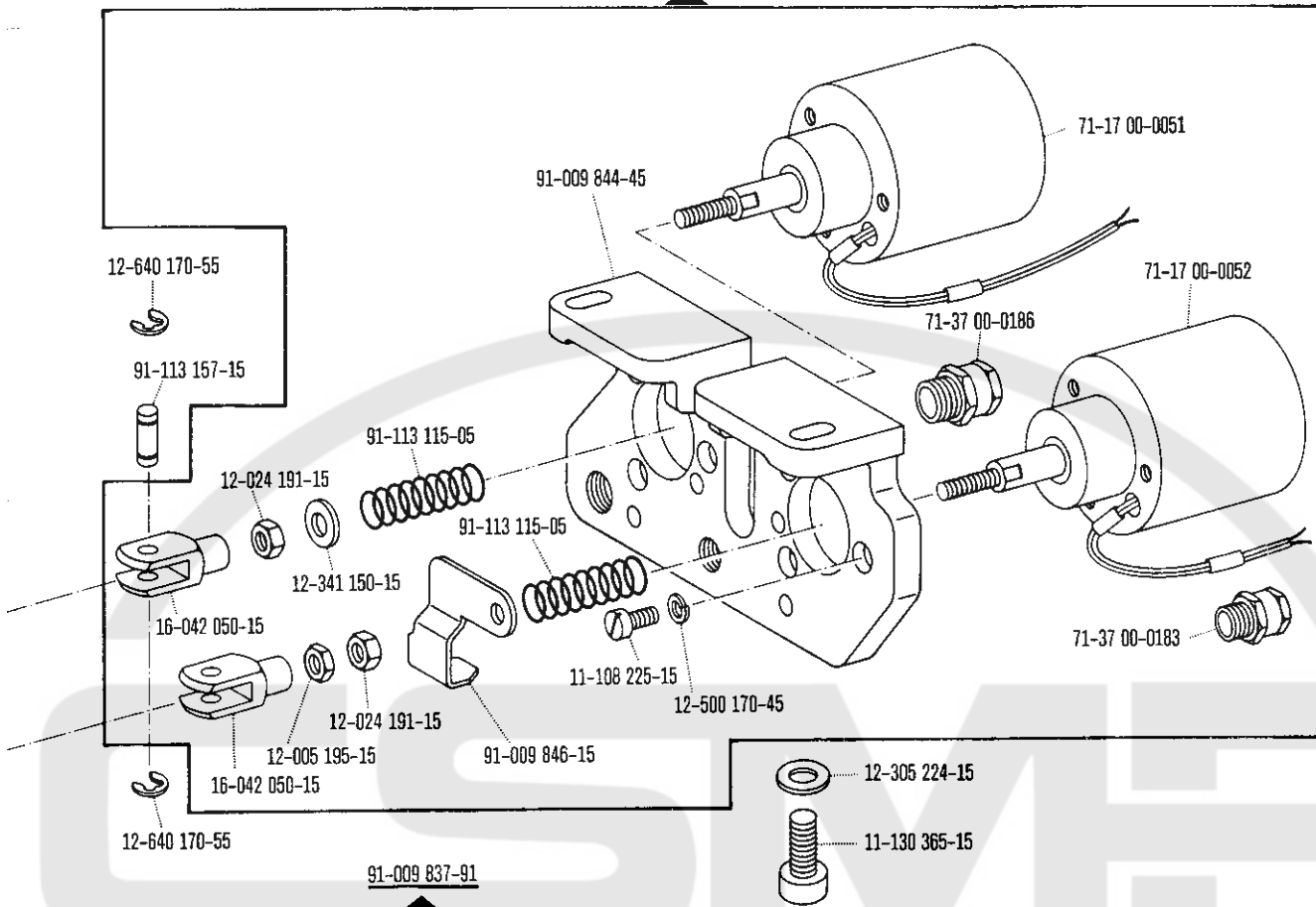




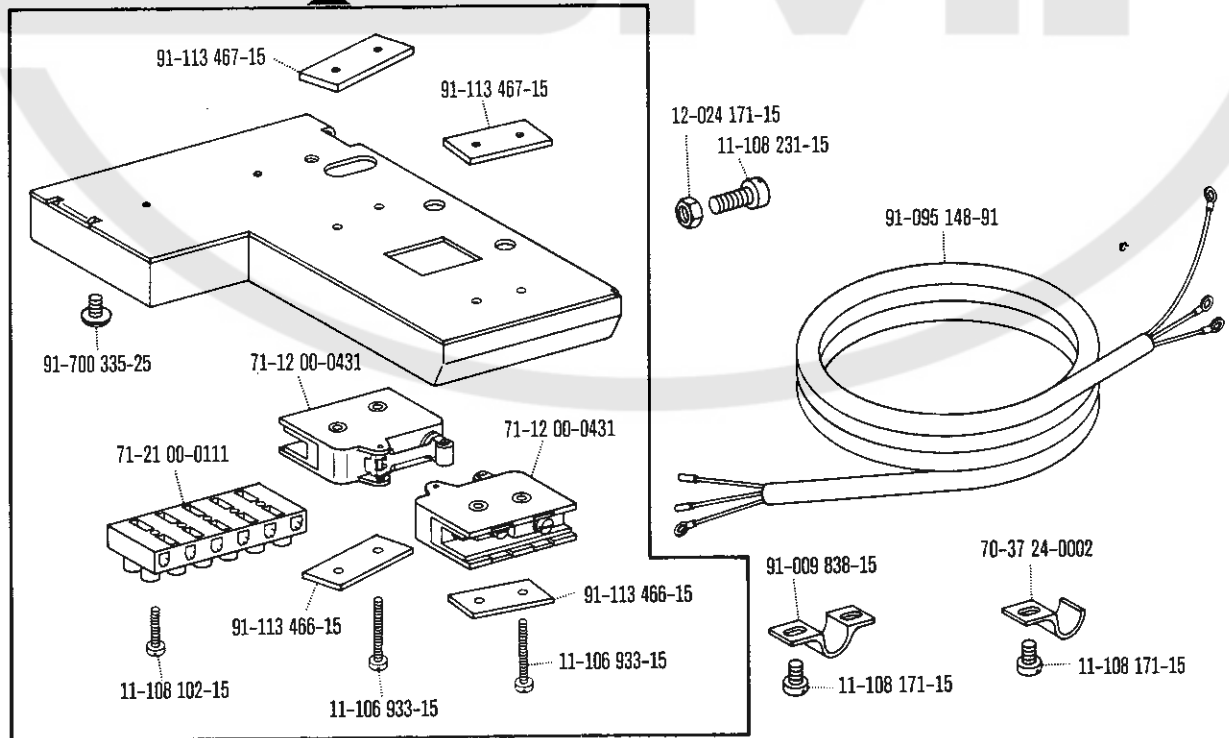




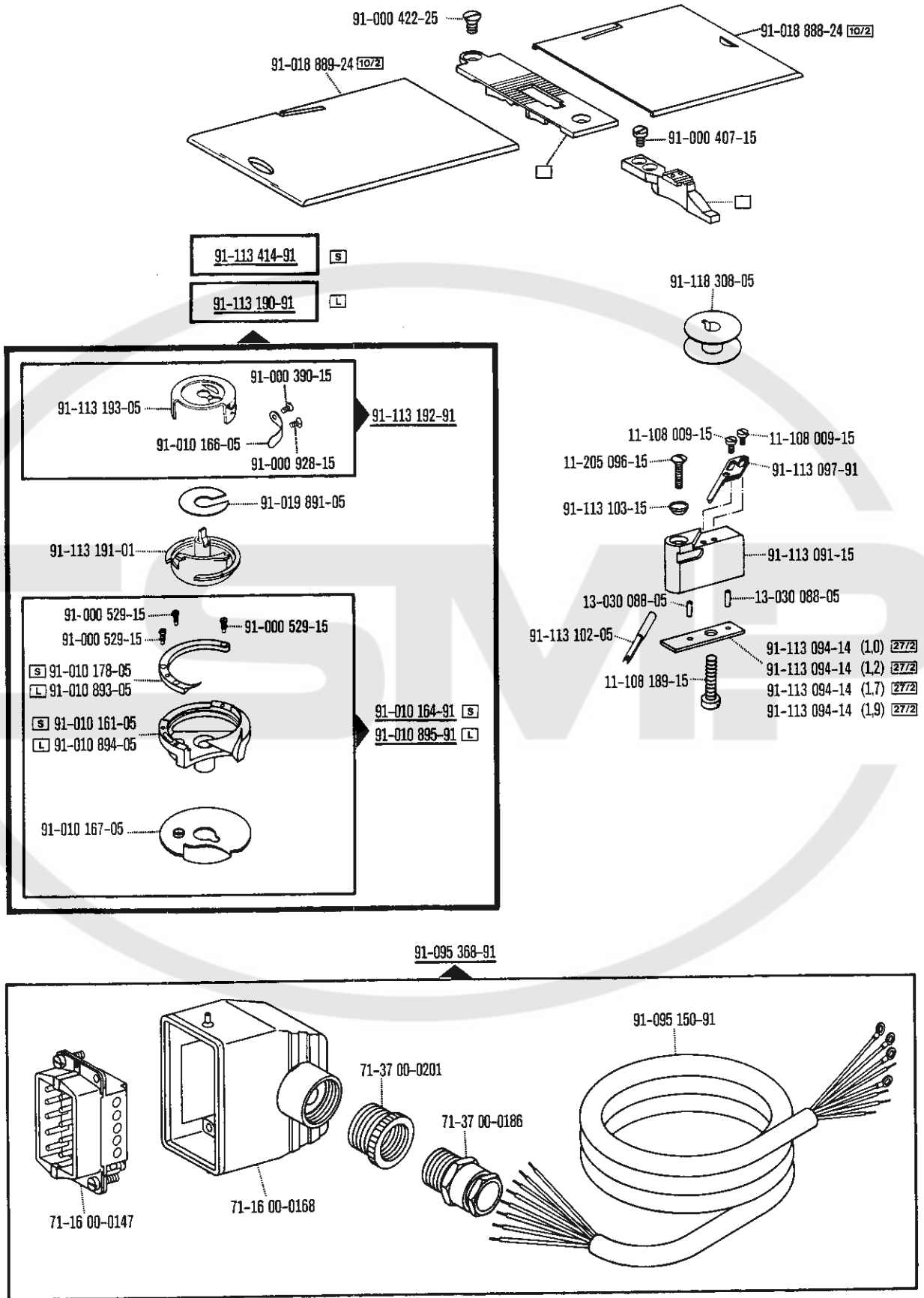
91-113 454-91

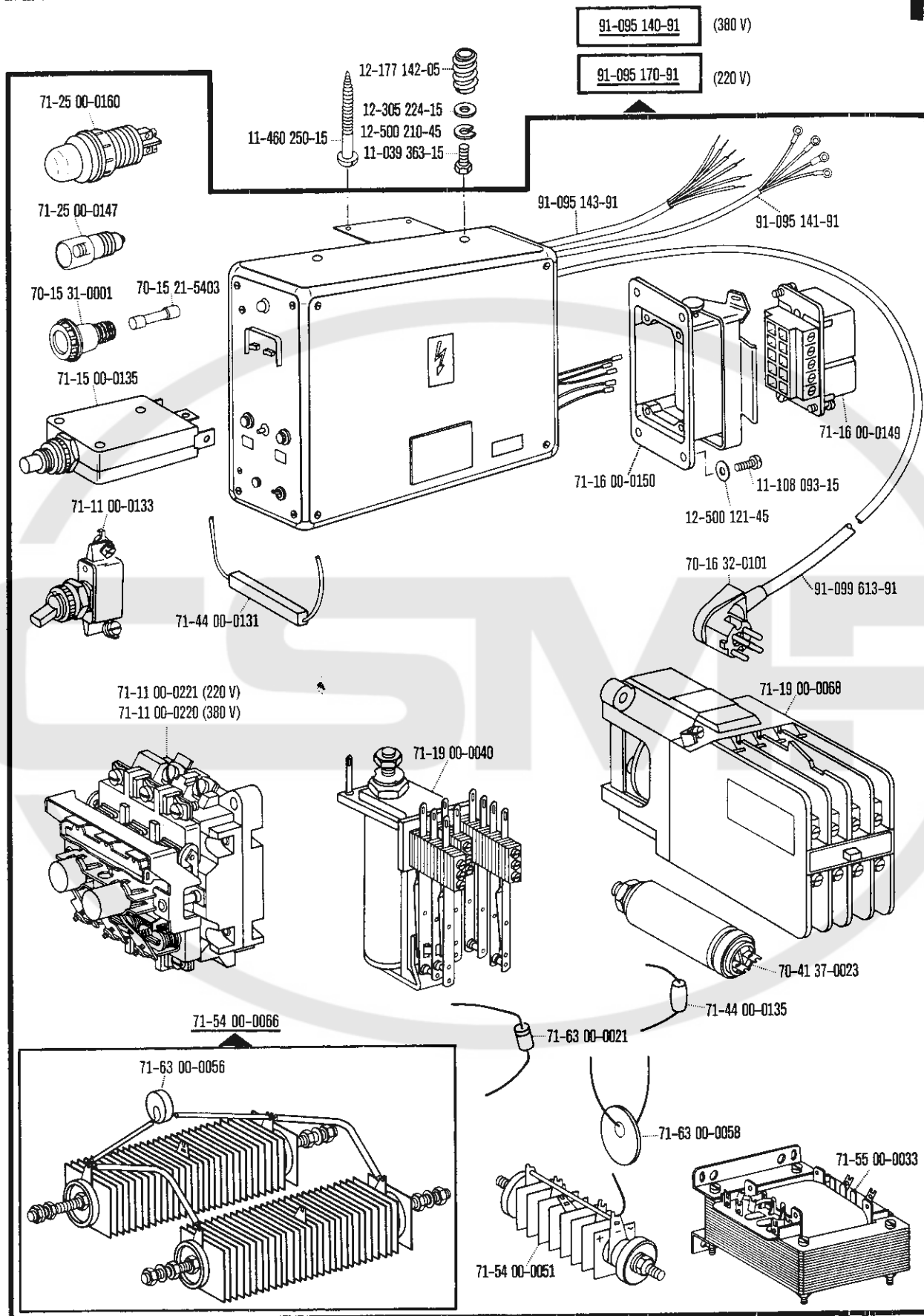


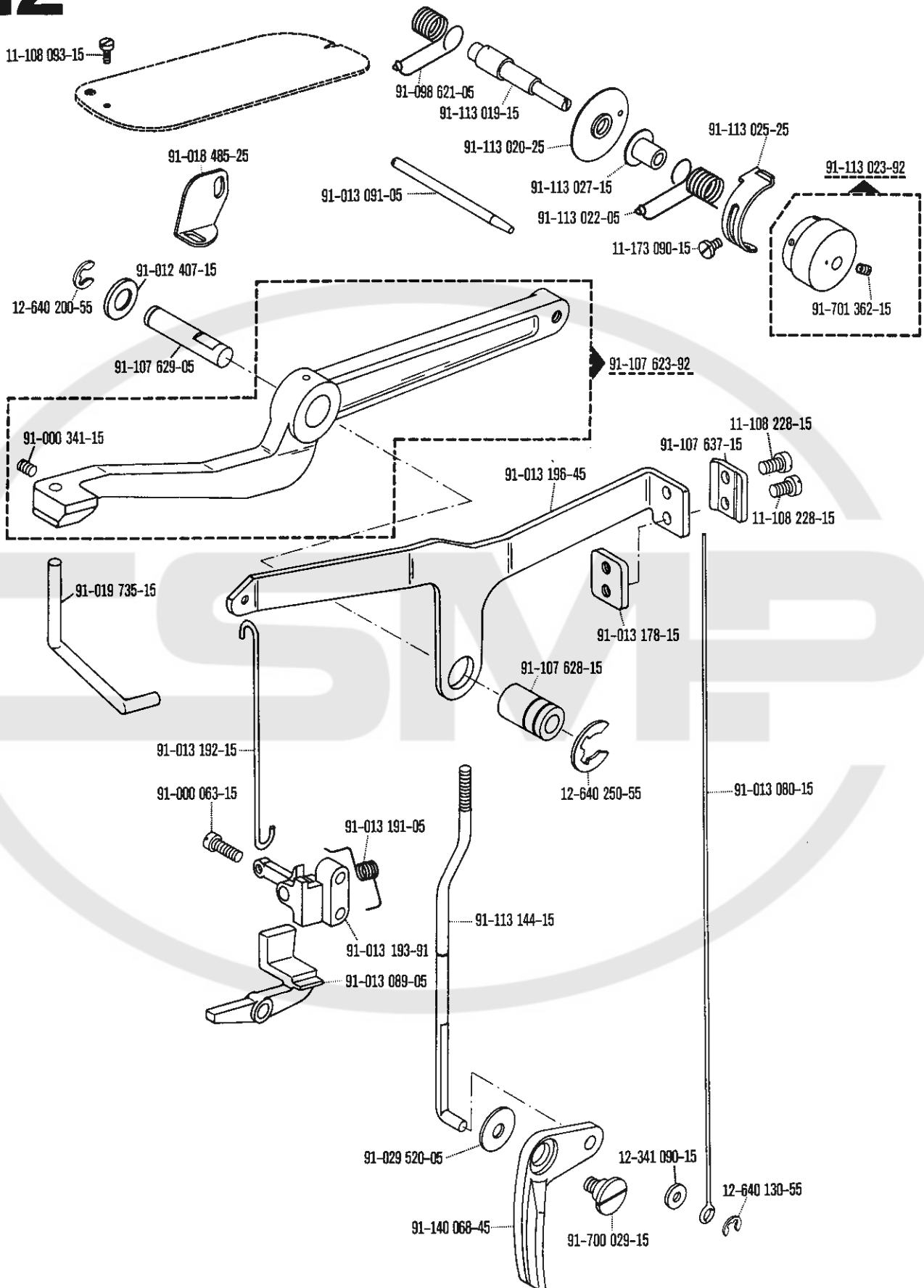
91-009 837-91

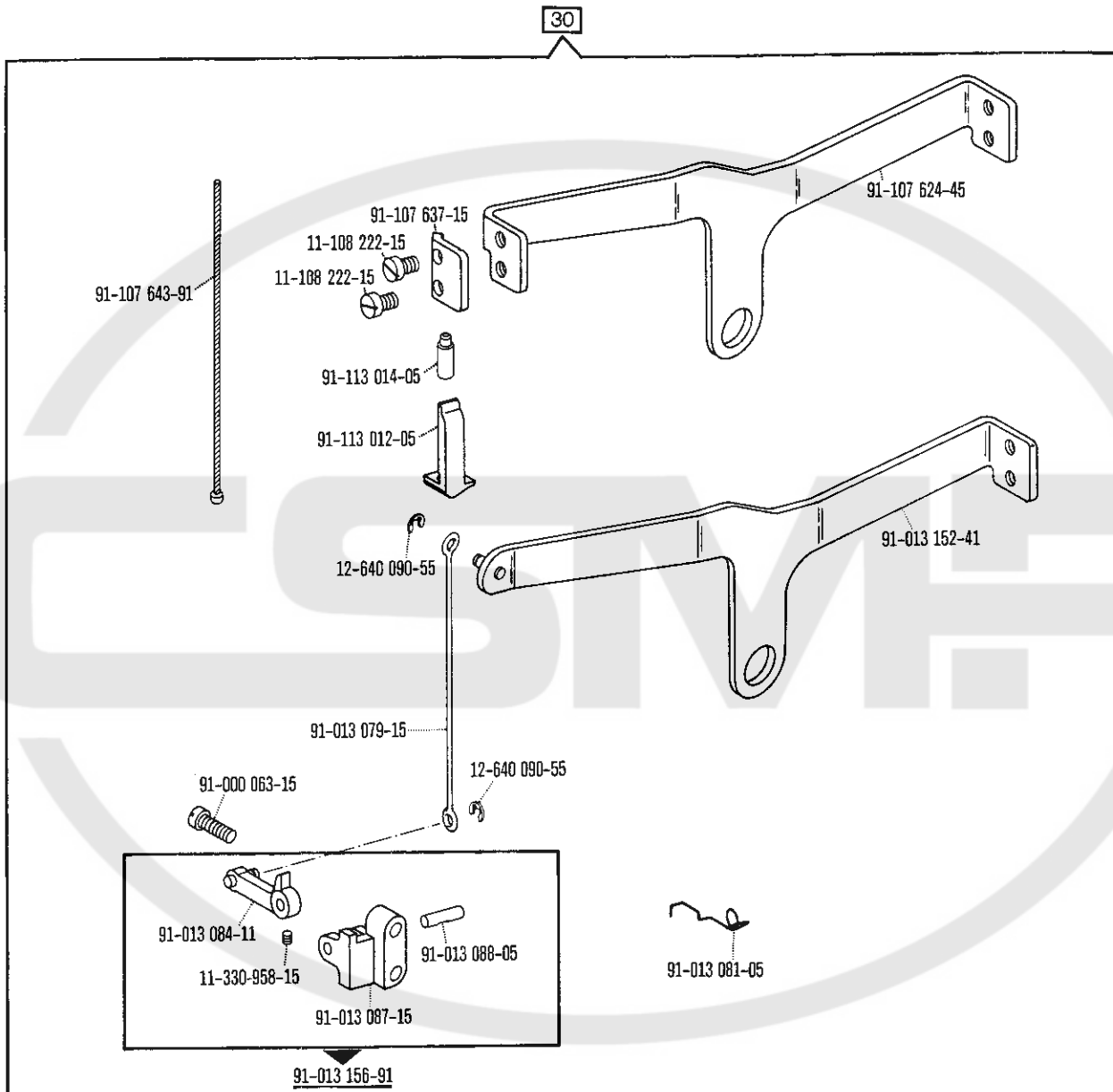


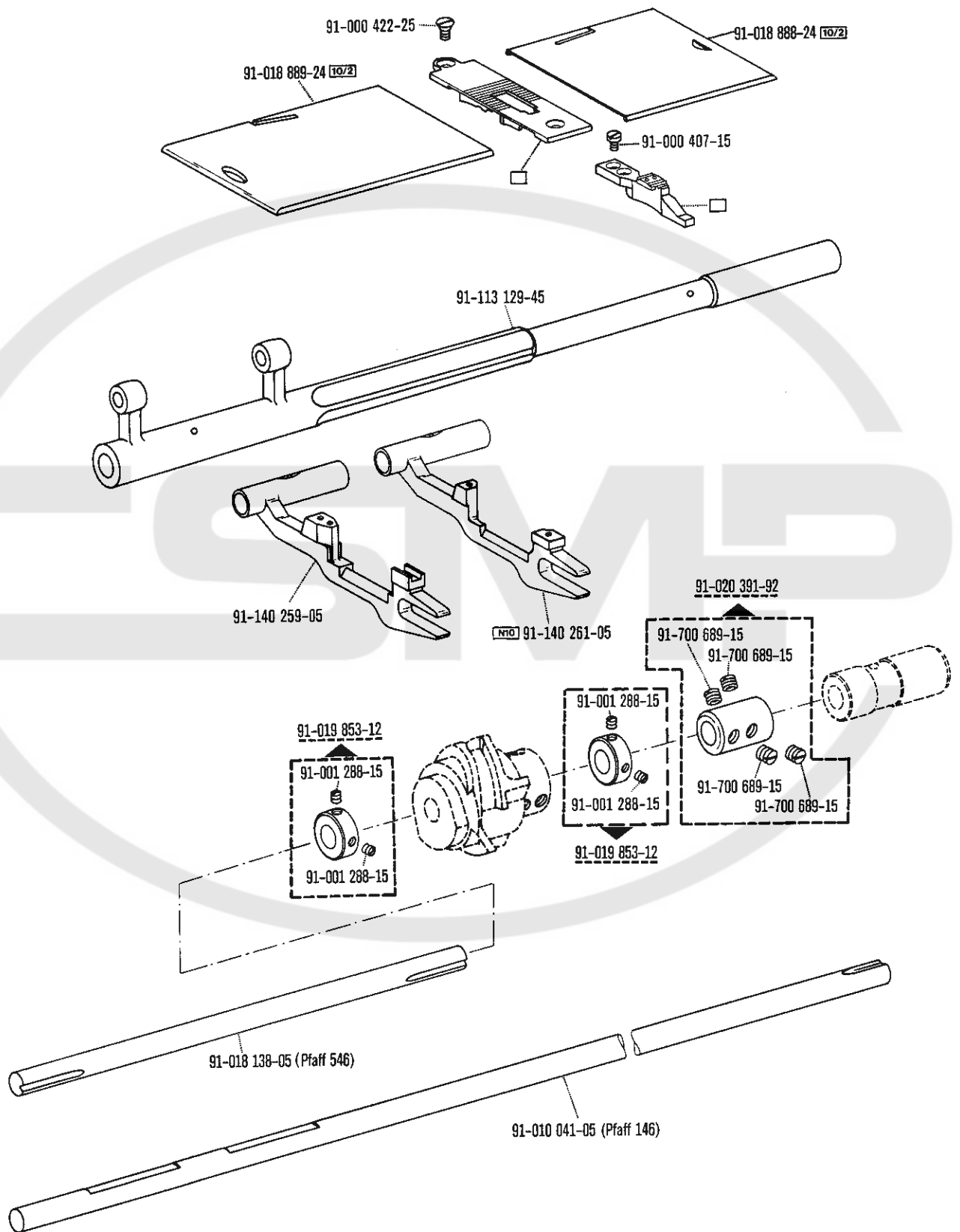




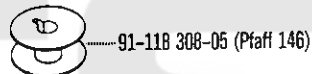
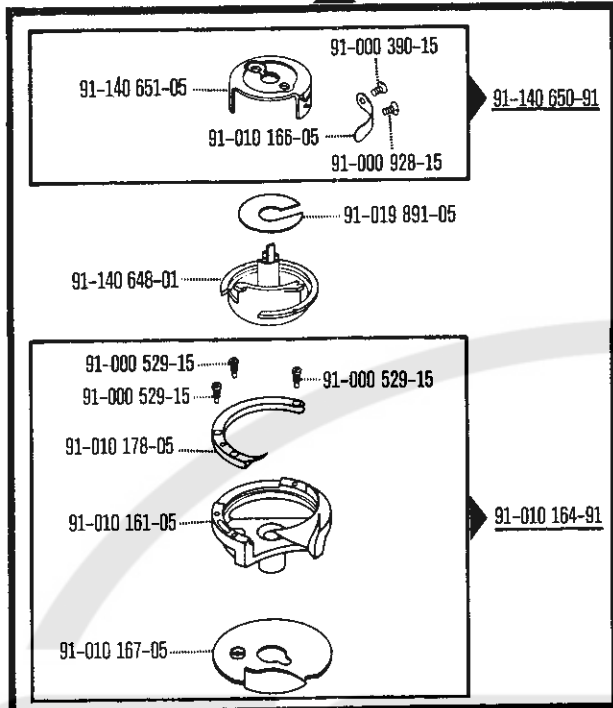




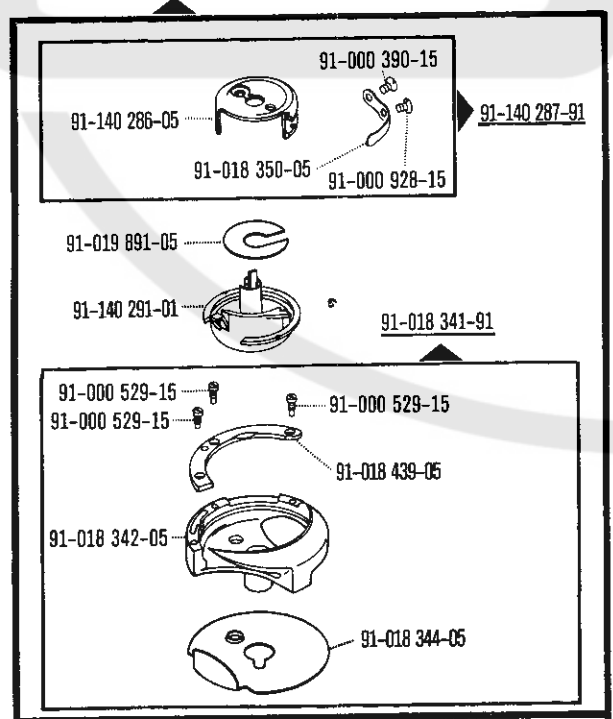




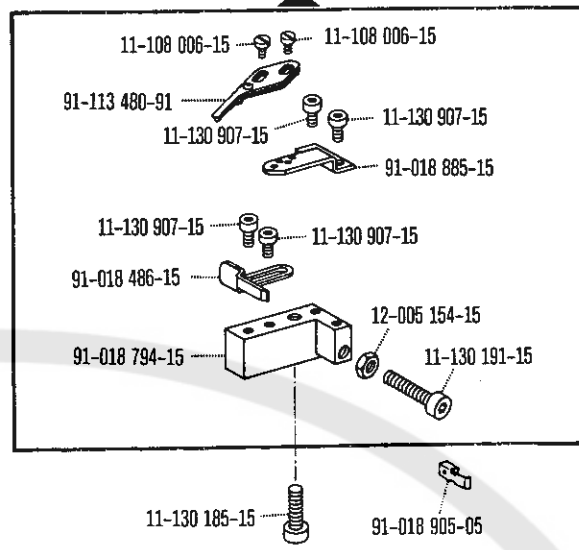
**91-113 414-91** (Pfaff 146)



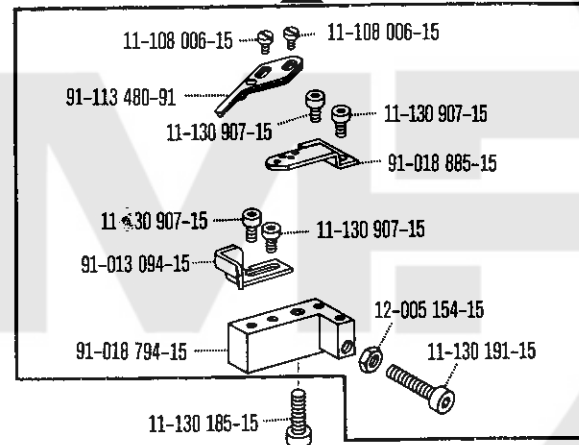
**91-018 680-91** (Pfaff 546)



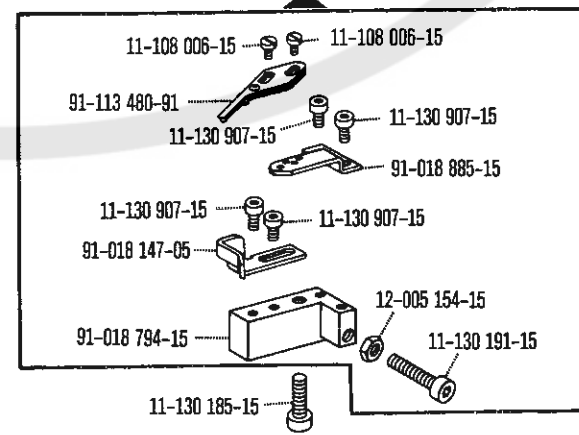
**91-018 793-91** (-900/11; -900/51)

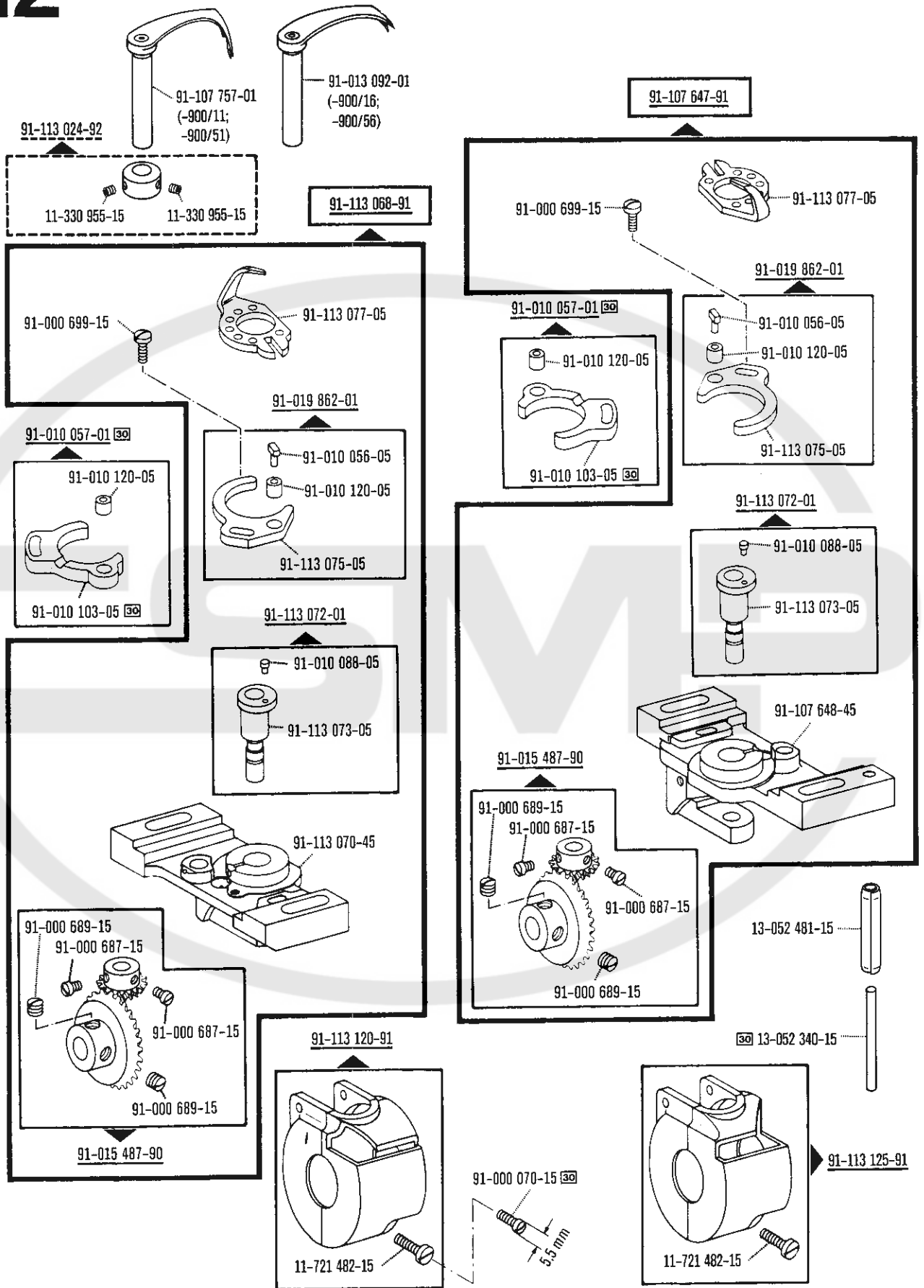


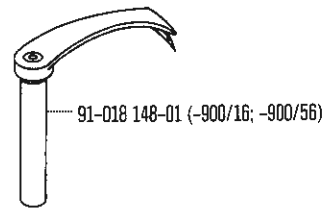
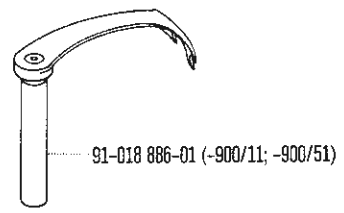
**91-013 157-91** (Pfaff 146-900/16; -900/56)



**91-018 146-91** (Pfaff 546-900/16; -900/56)

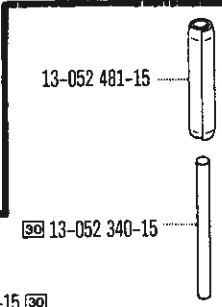
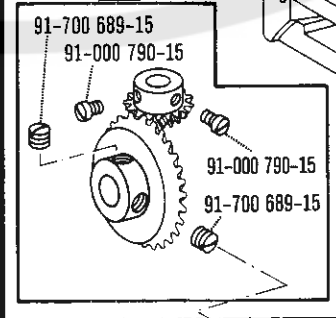
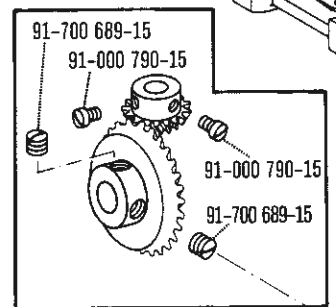
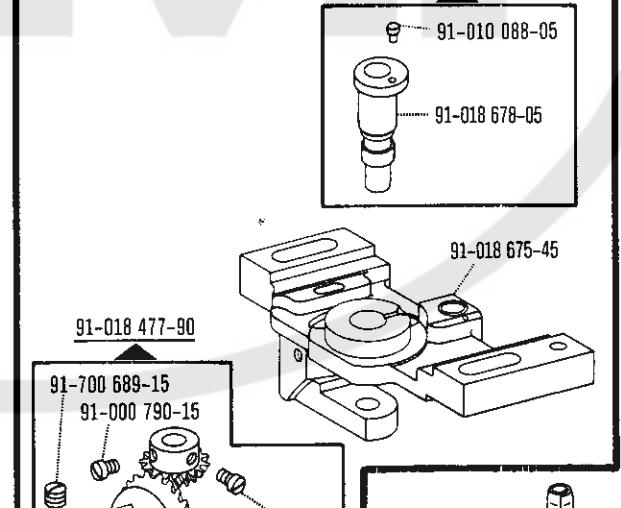
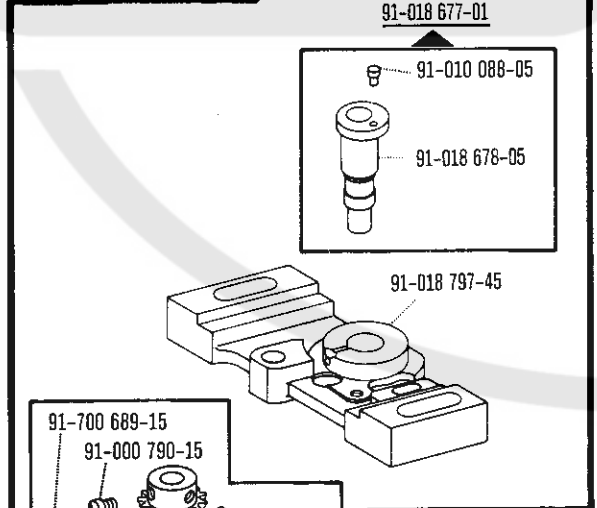
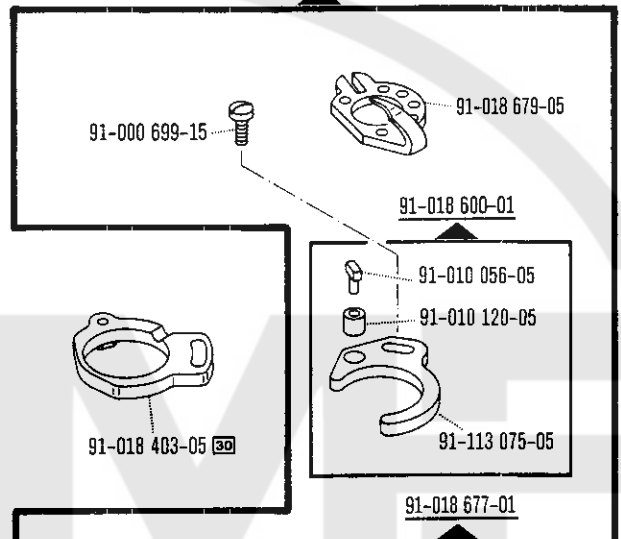
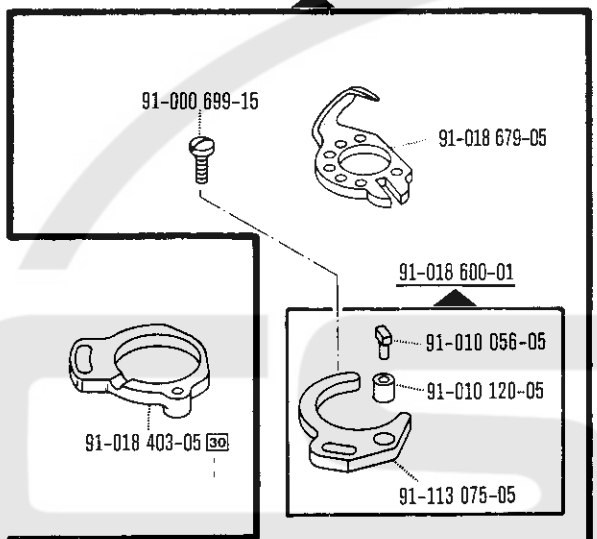




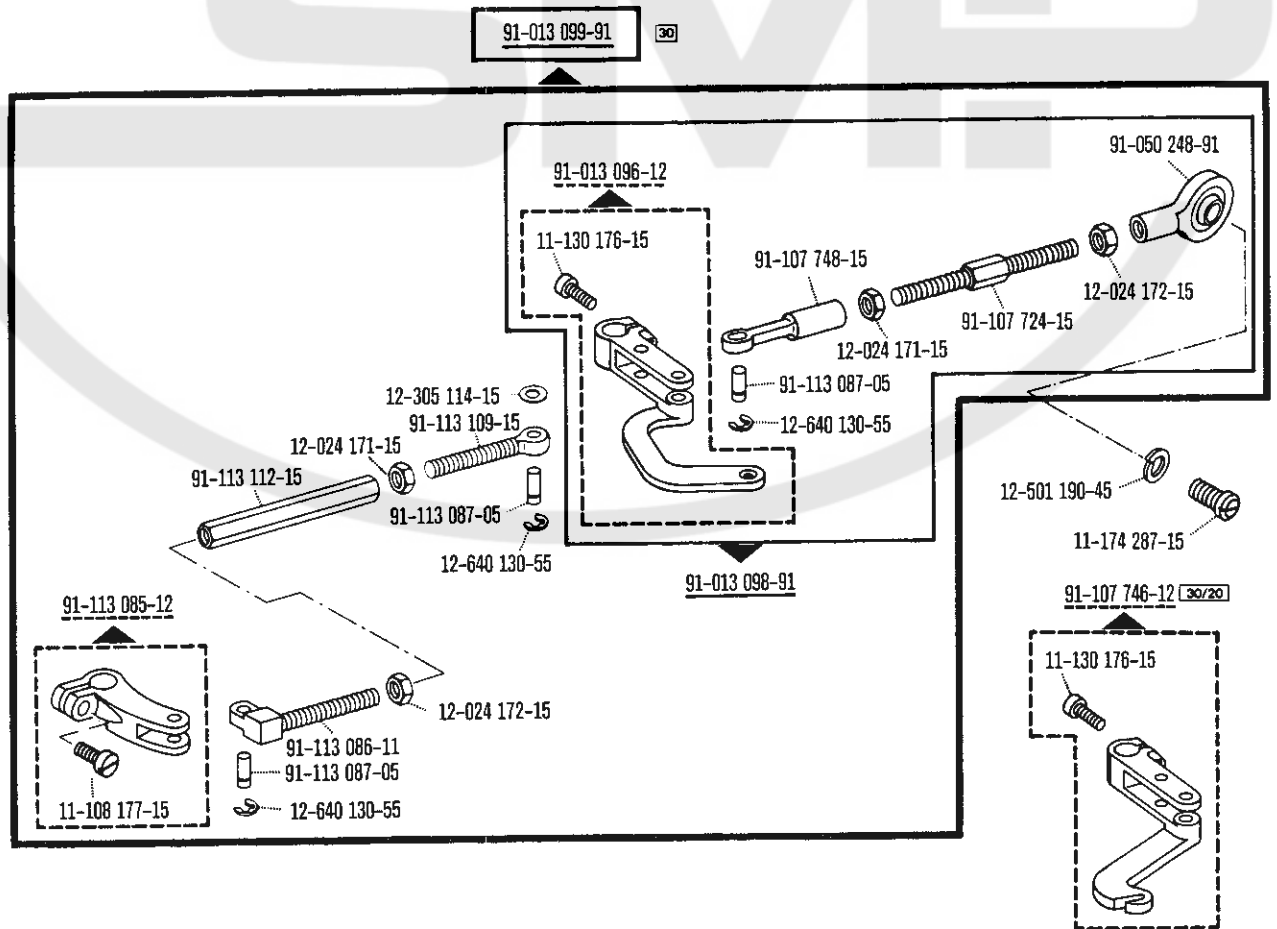
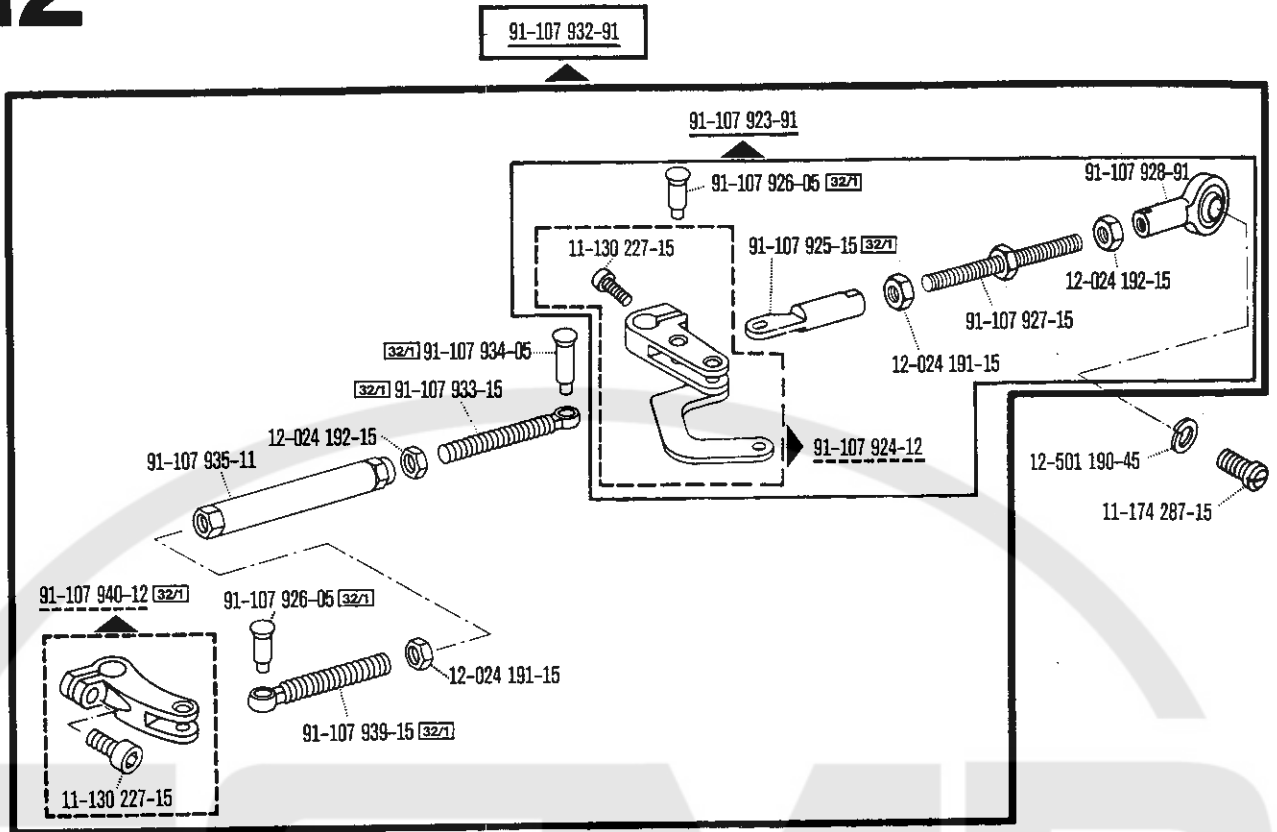


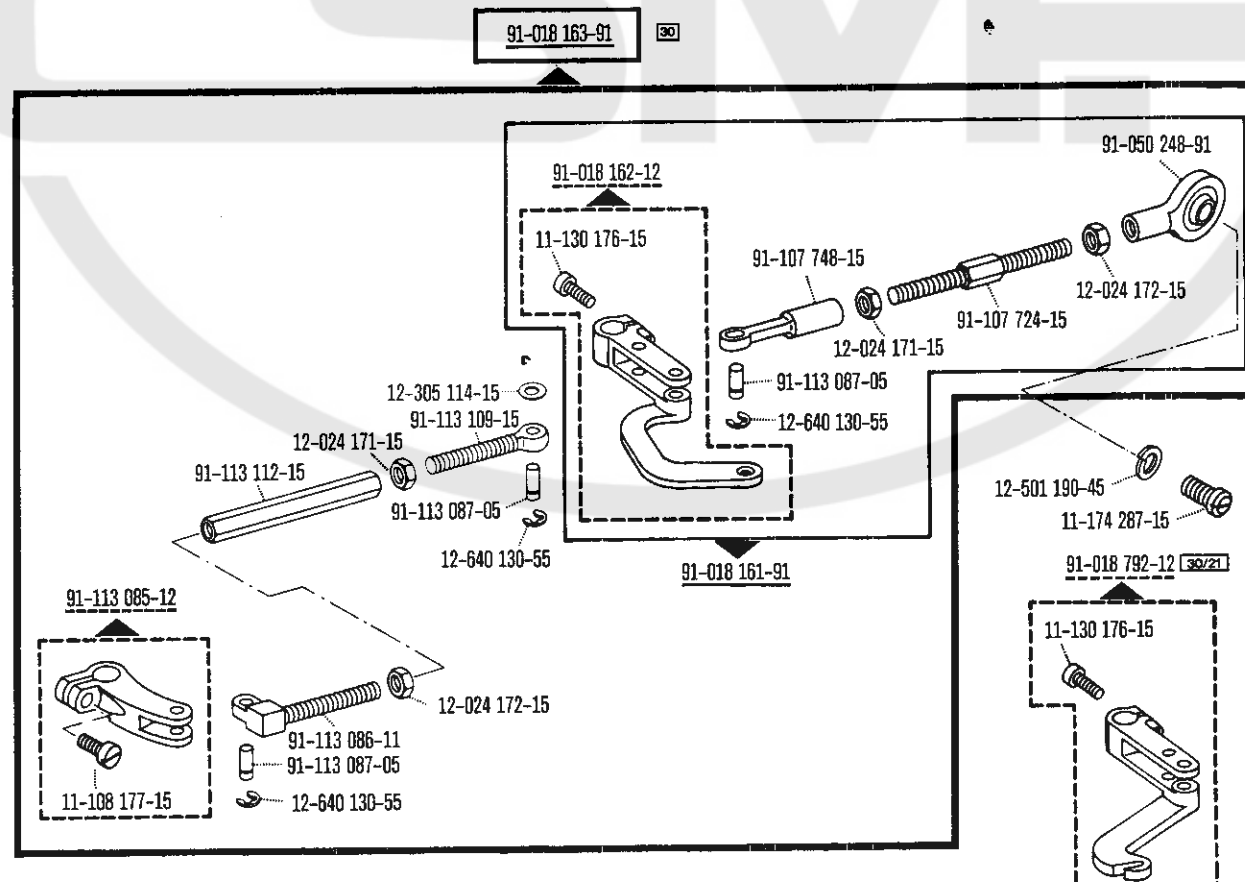
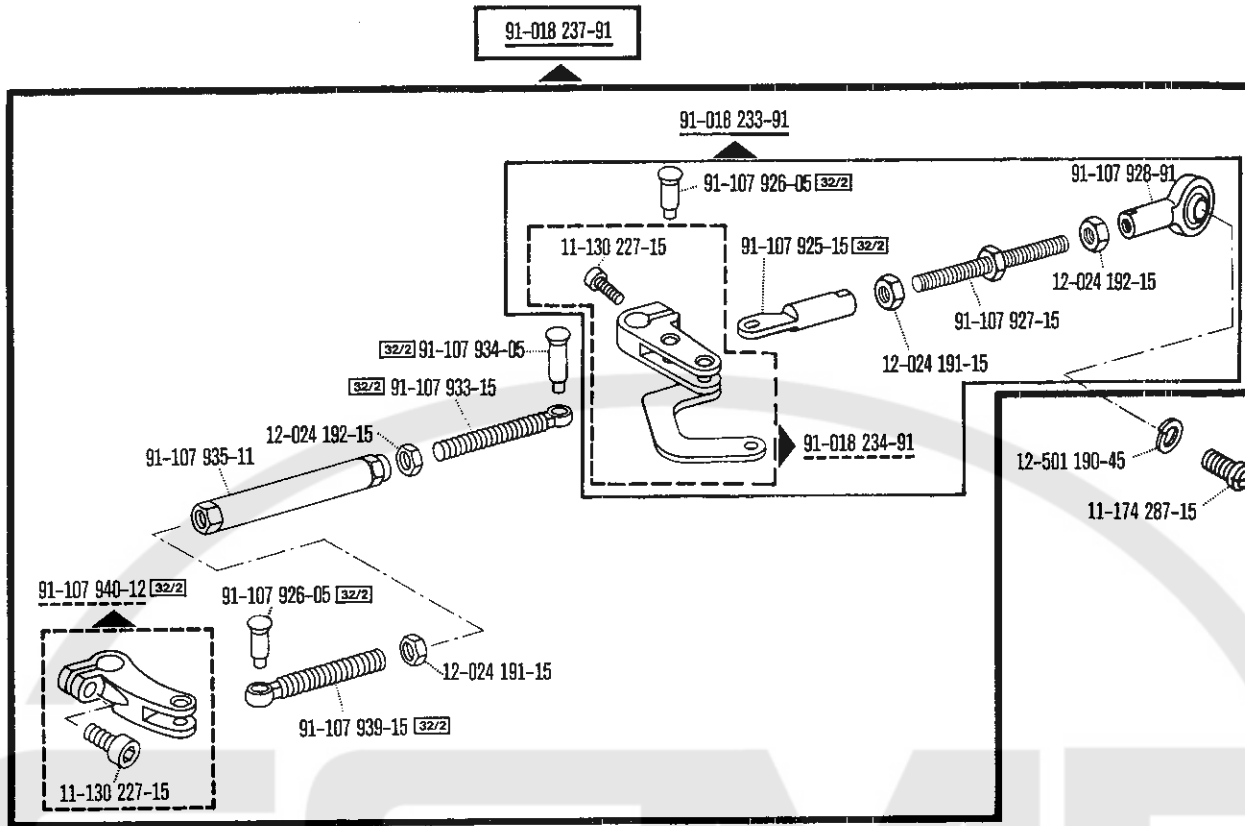
**91-018 796-91**

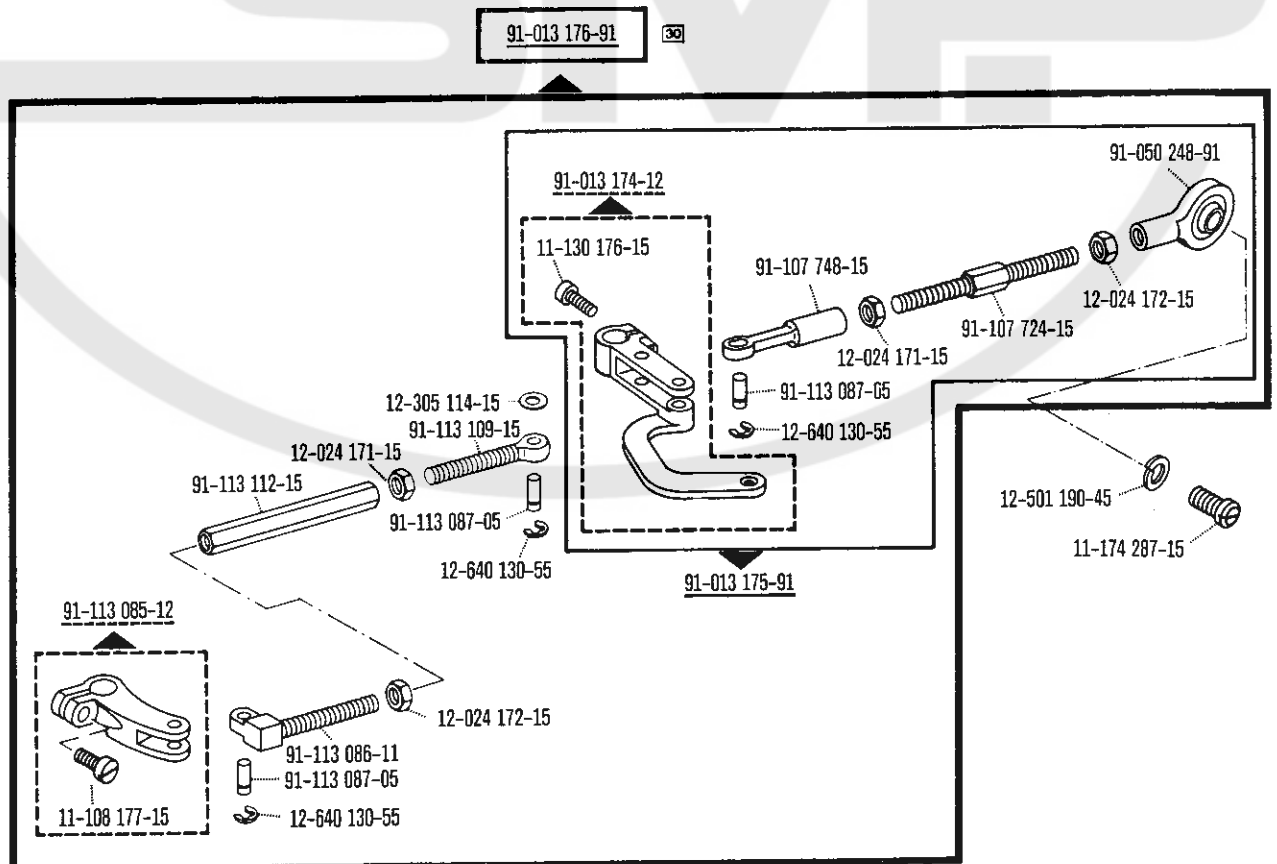
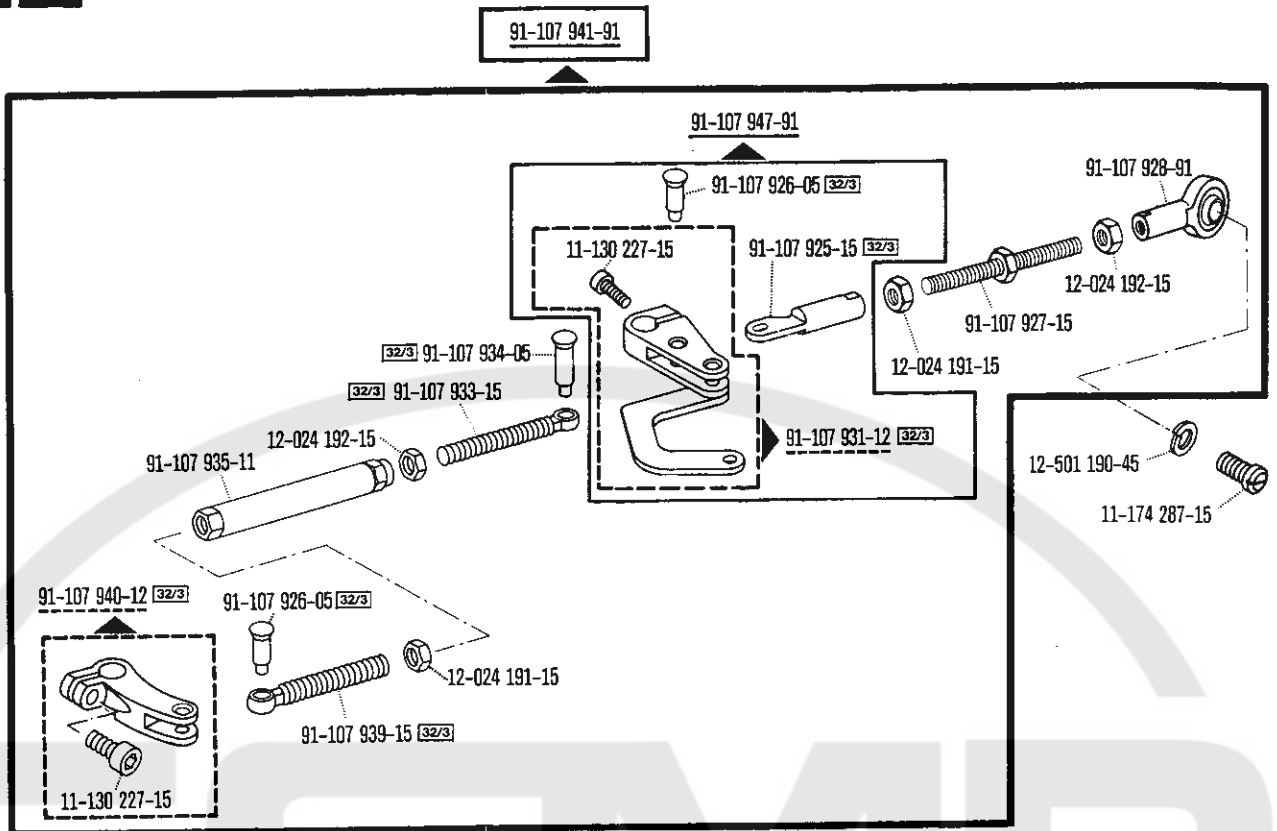
**91-018 674-91**

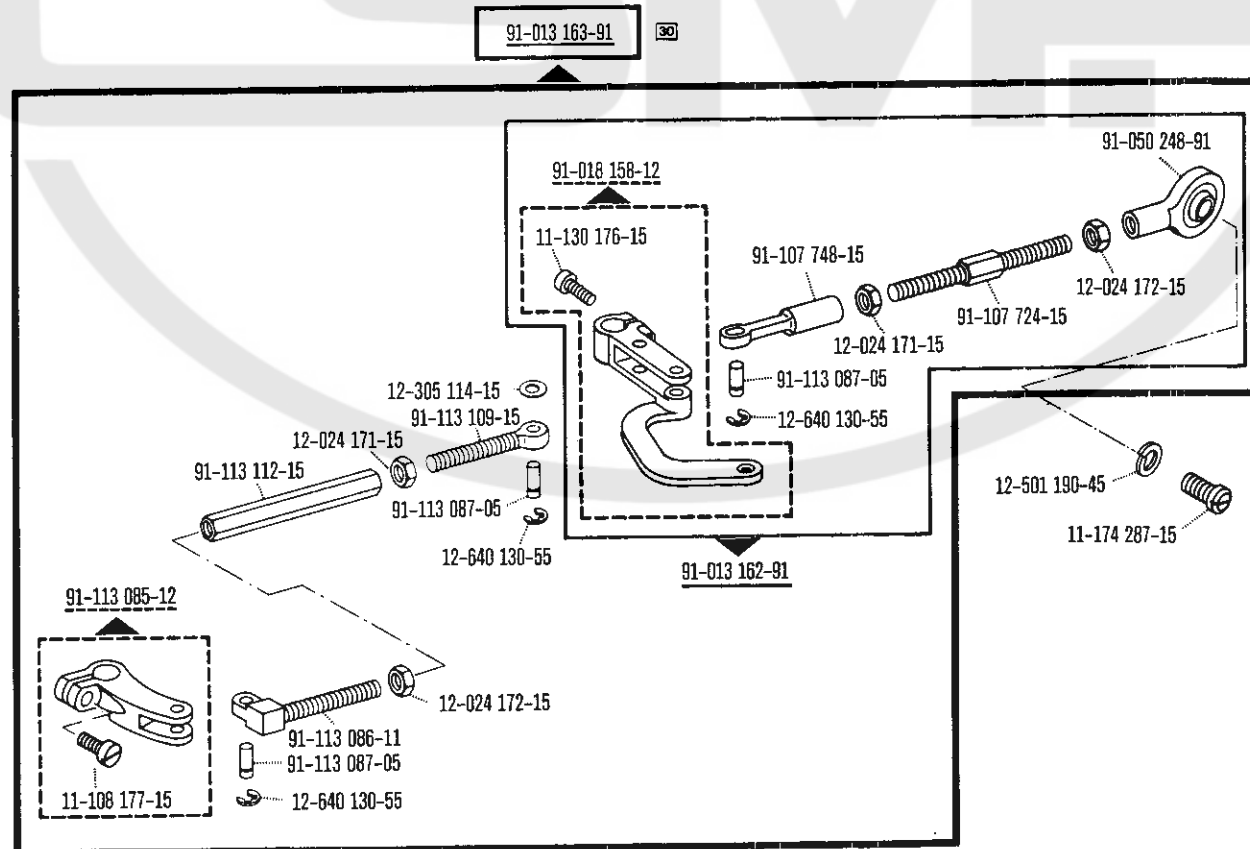
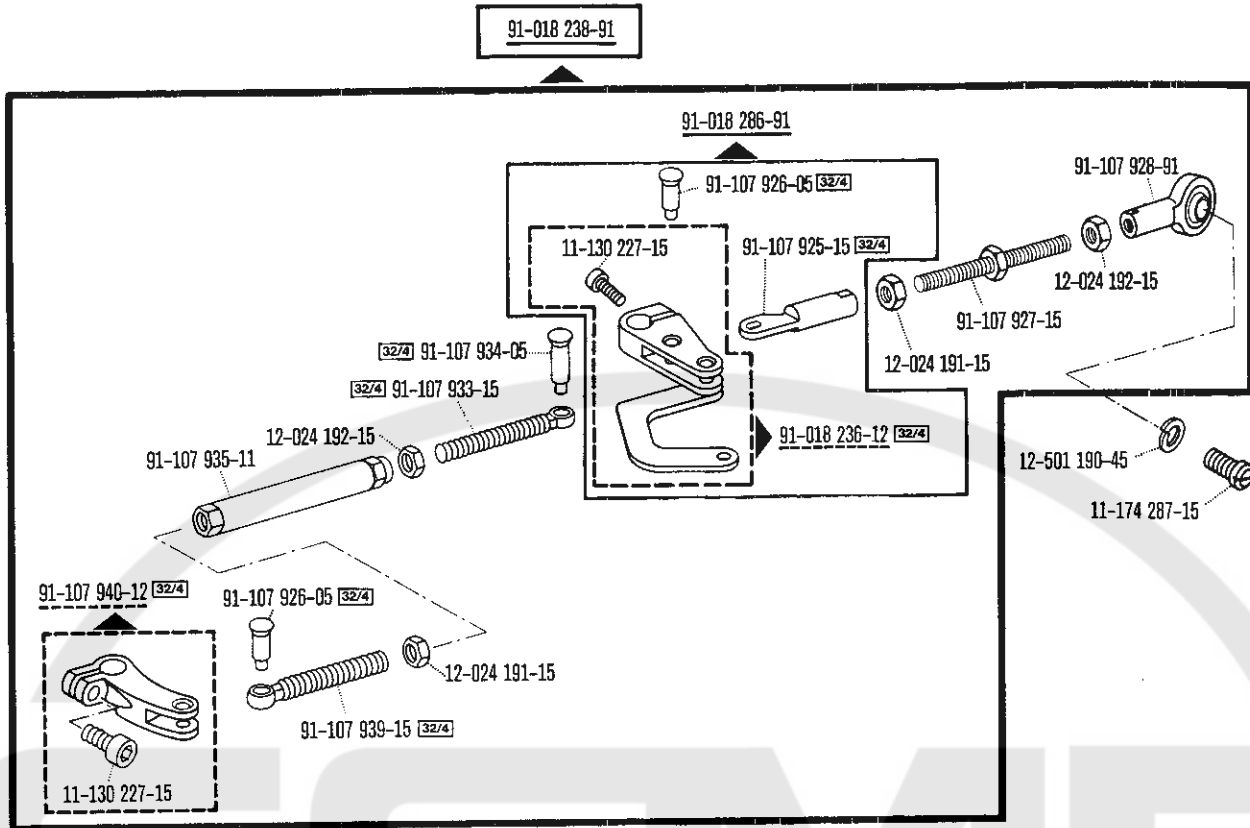


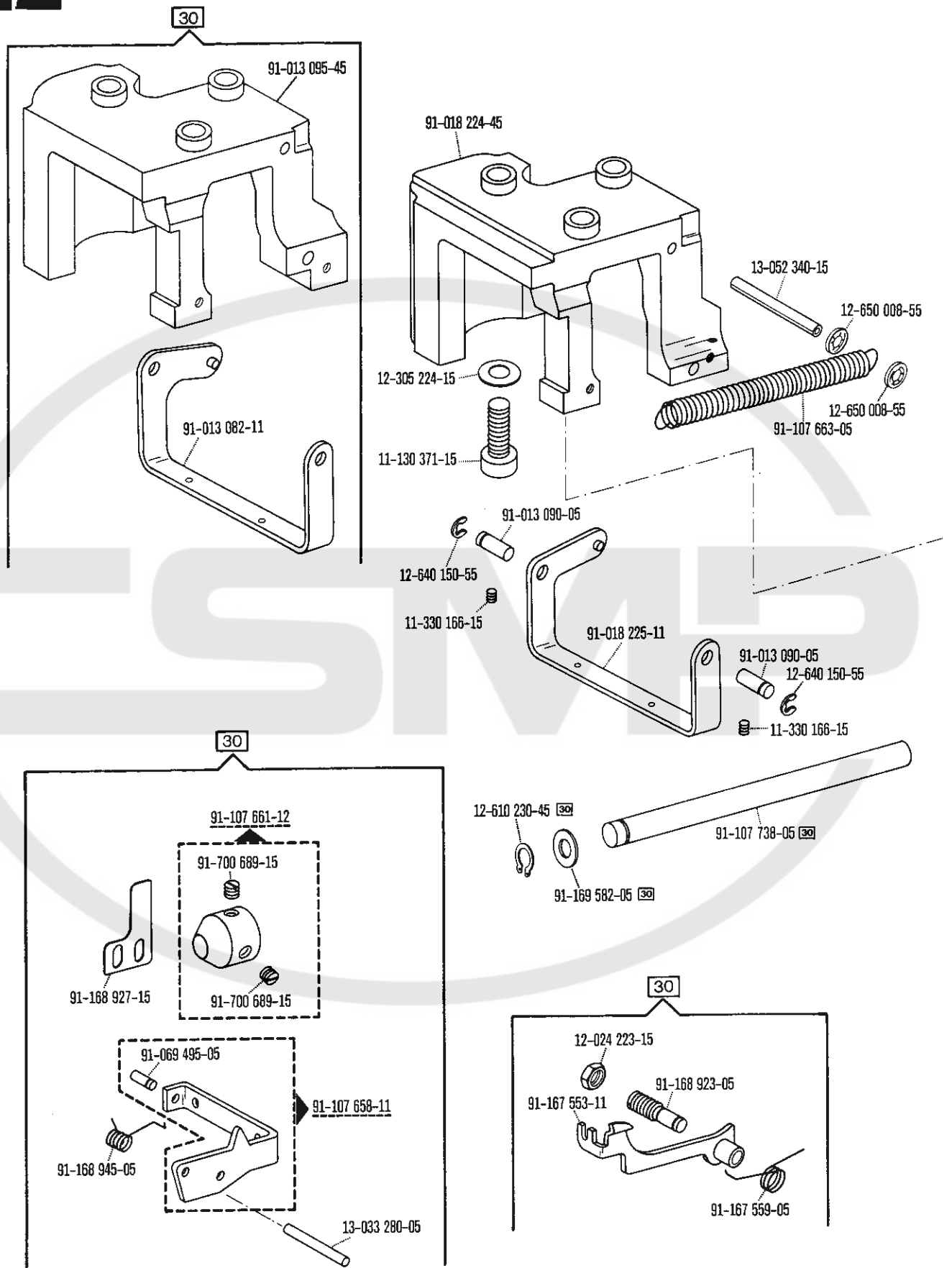


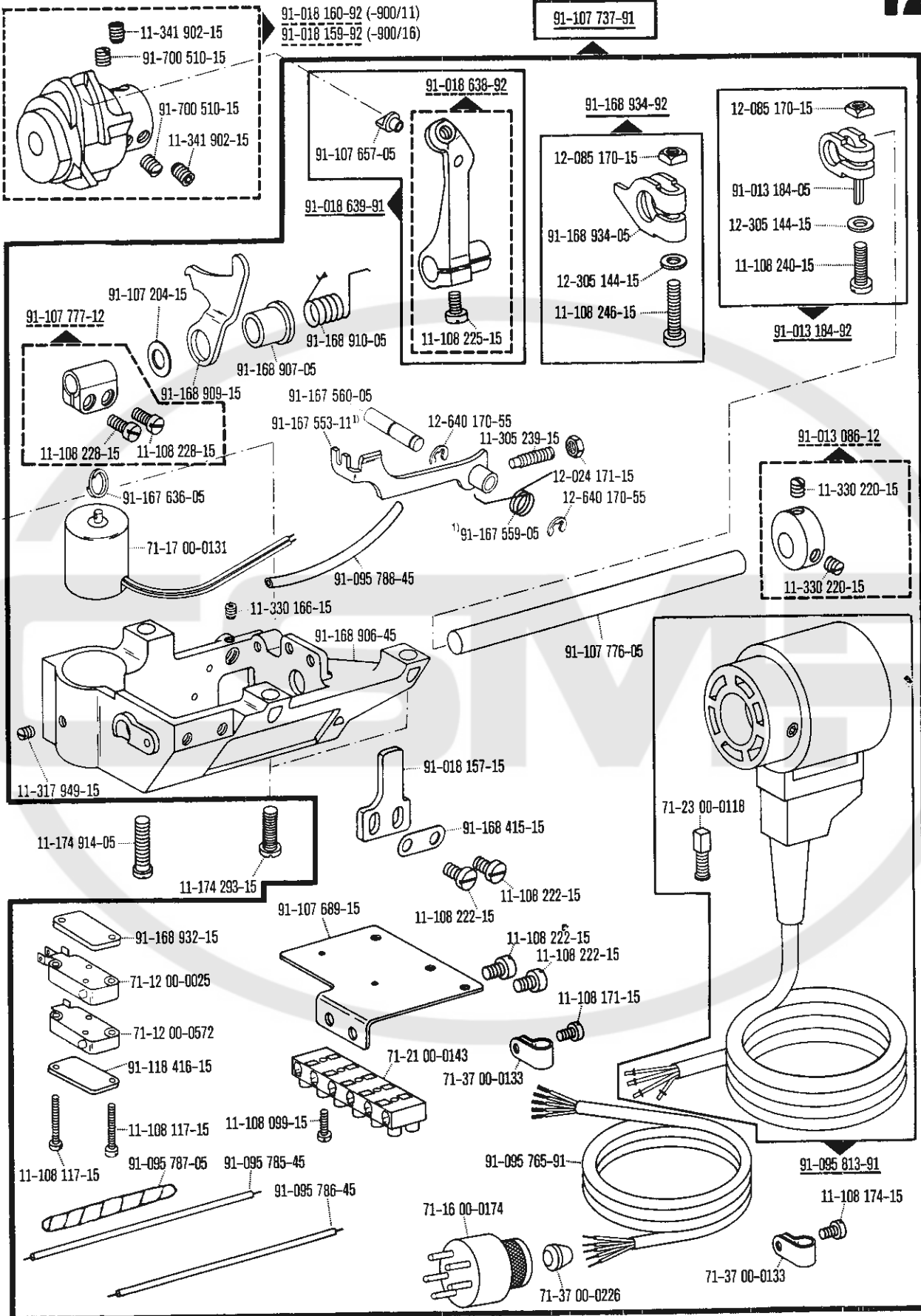






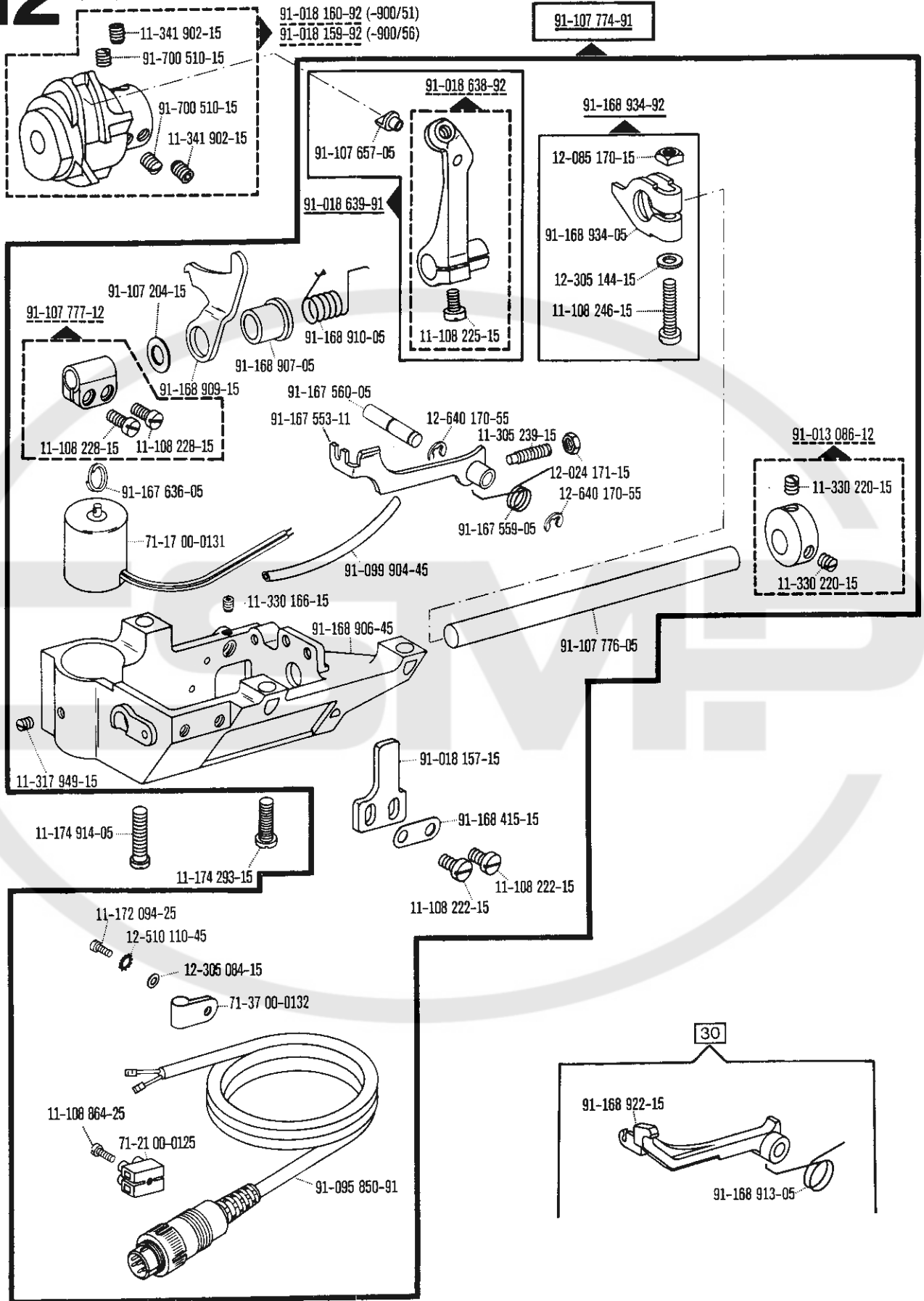


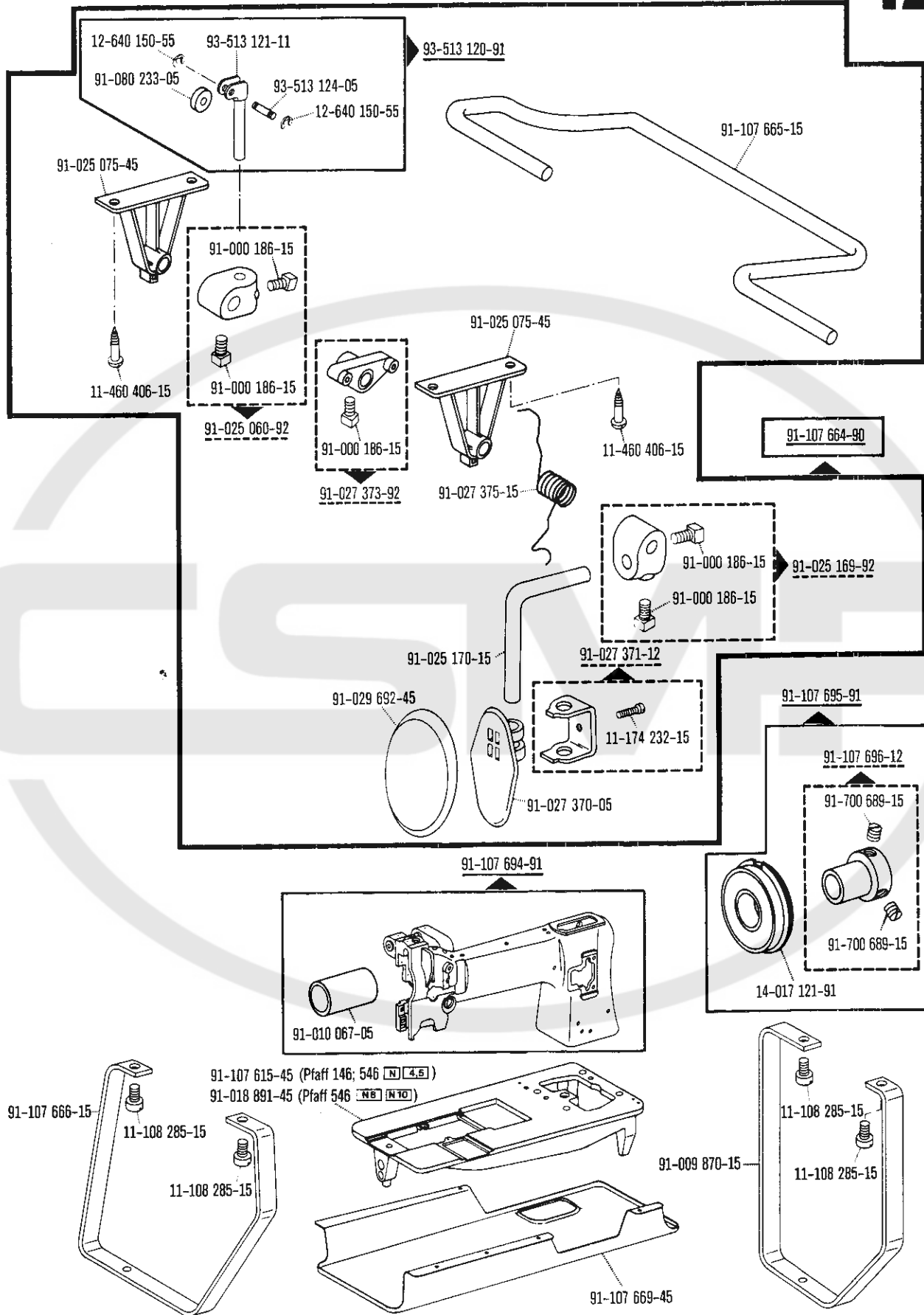




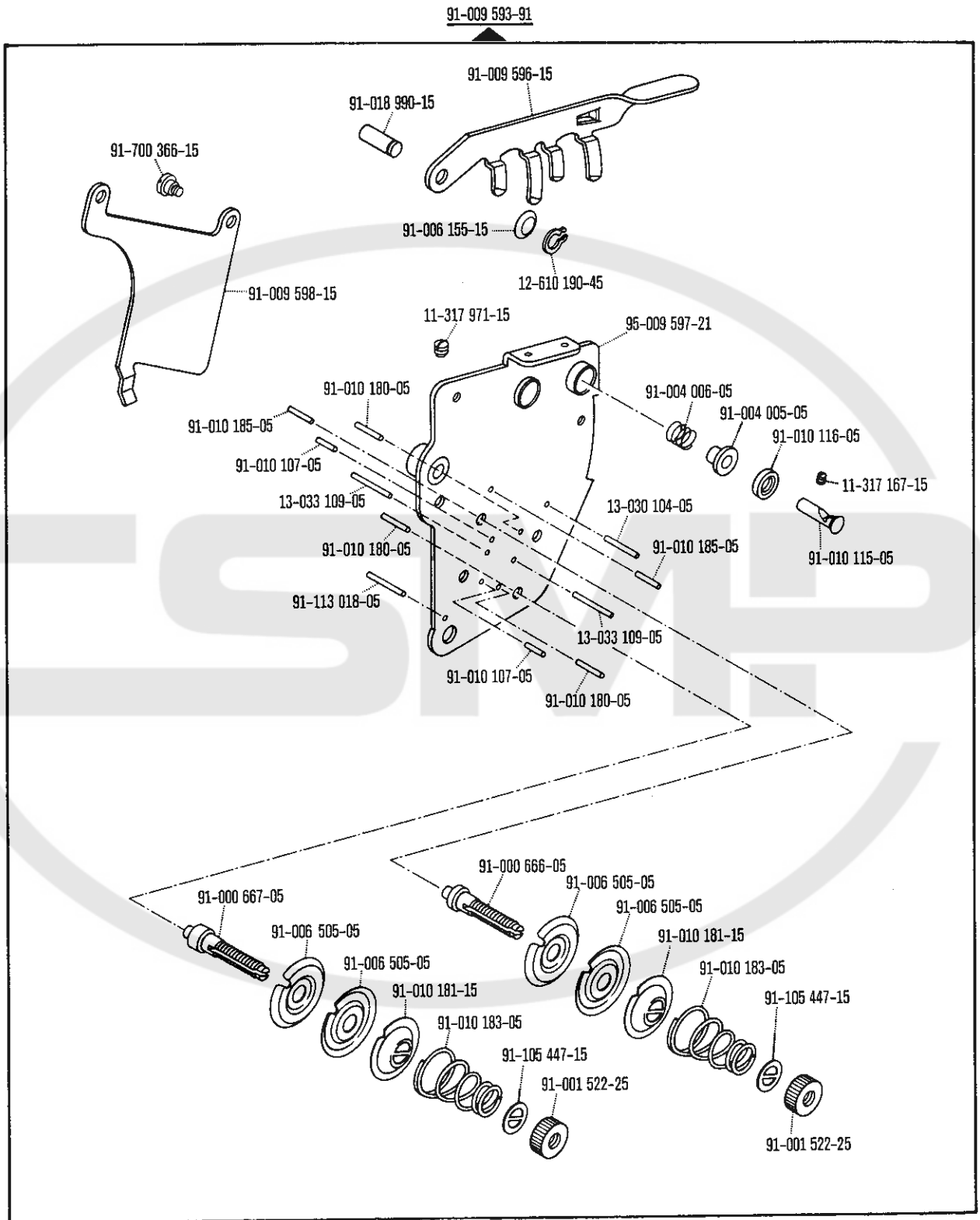
00-000 000-00 00-000 000-00 00-000 000-00 00-000 000-00 siehe Erläuterungen Seite 6  
 see explanations on page 6  
 voir légende page 10  
 ver explicaciones de la página 12

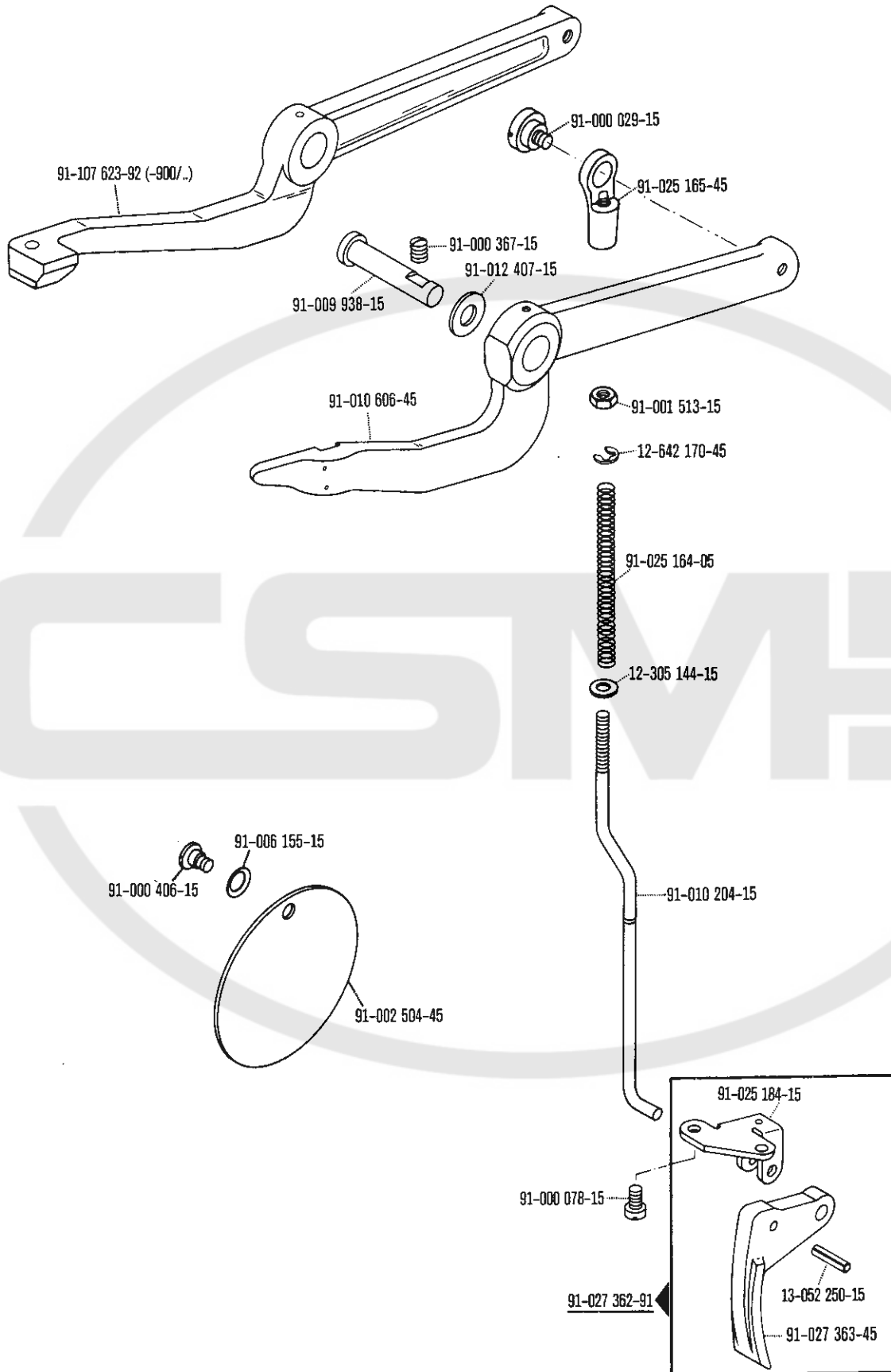
<sup>1)</sup> Frühere Ausführung siehe Seite 70  
 Earlier version, see page 70  
 Ancienne version, voir page 70  
 Versión anterior, véase la página 70



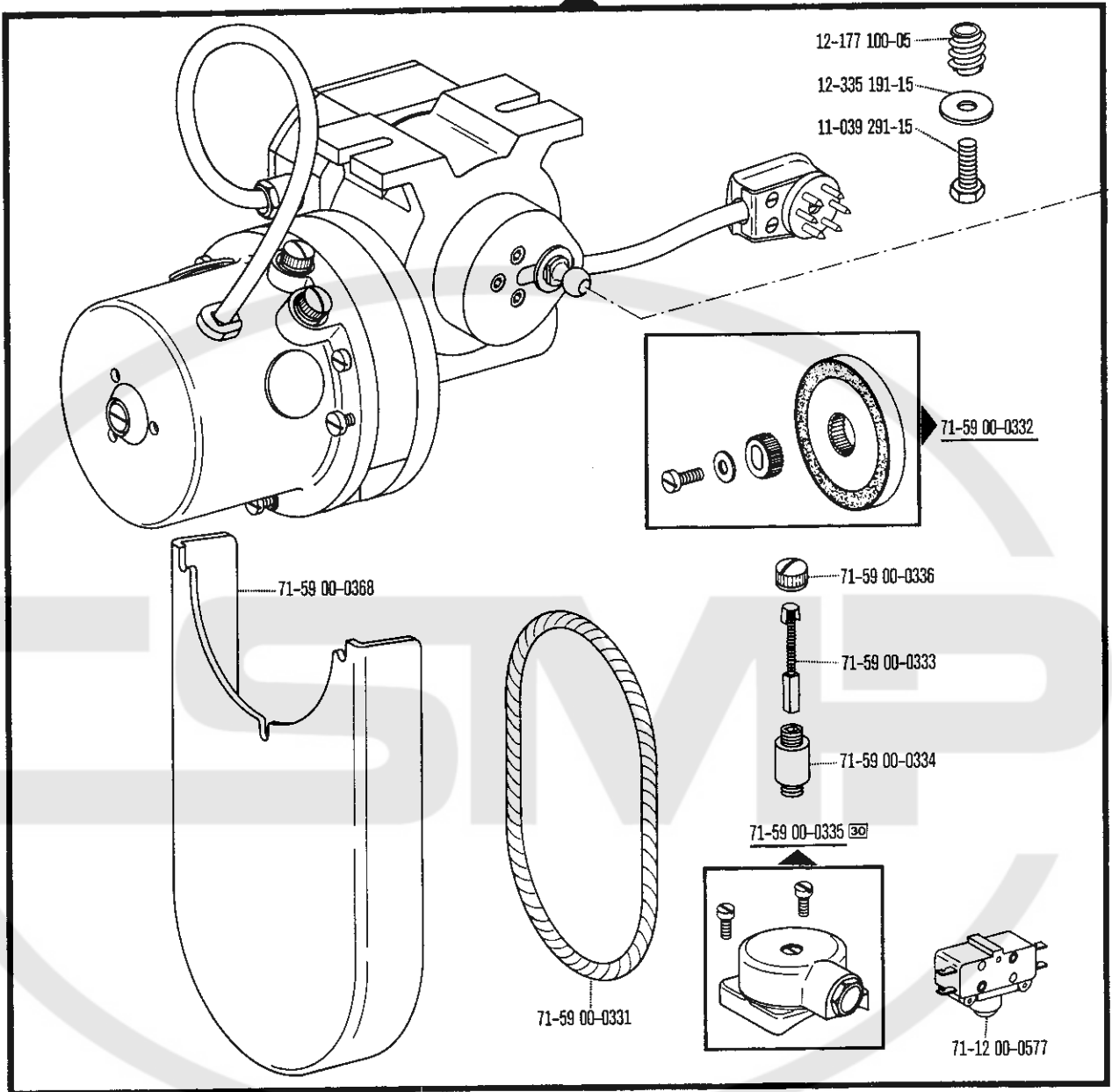






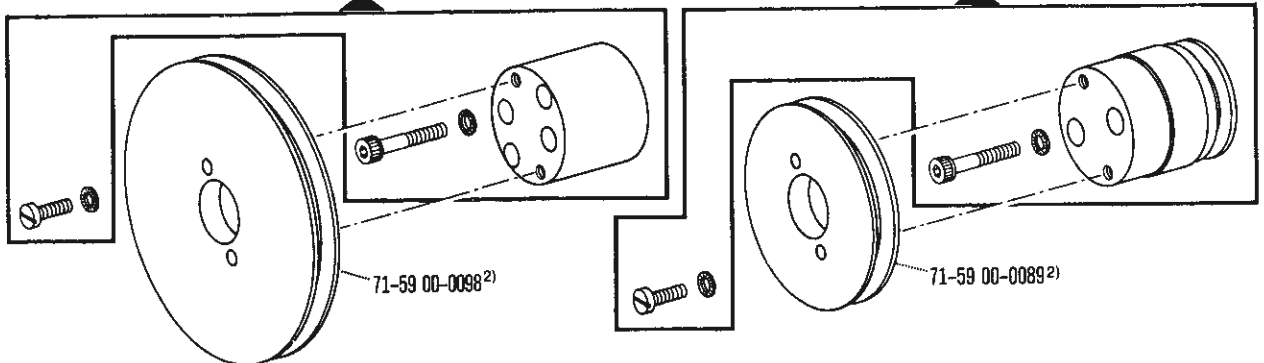


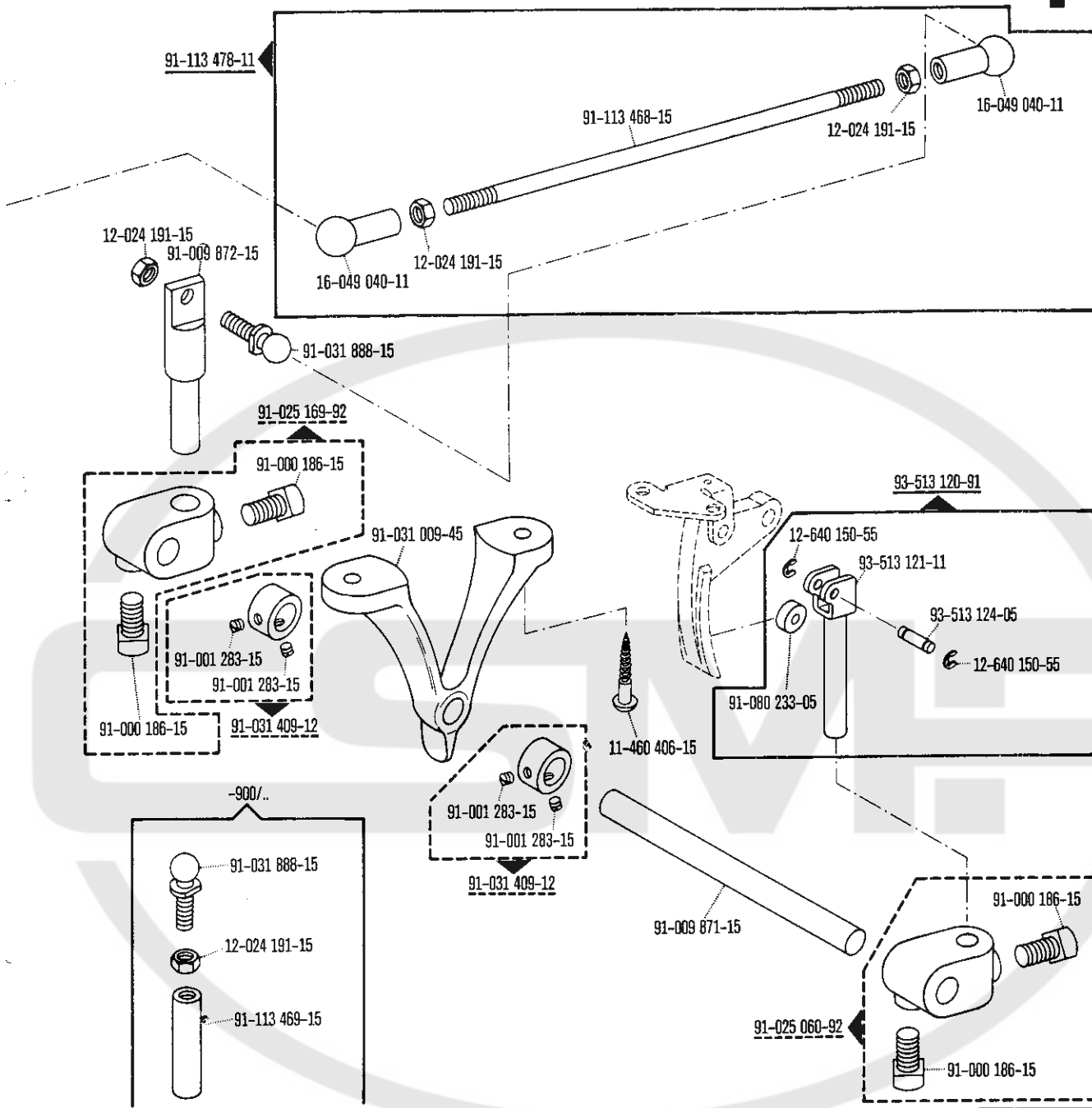
71-59 00-0242 (Quick-PFA 54)



71-59 00-0265 (Quick)

71-59 00-0264 (Pfaff)

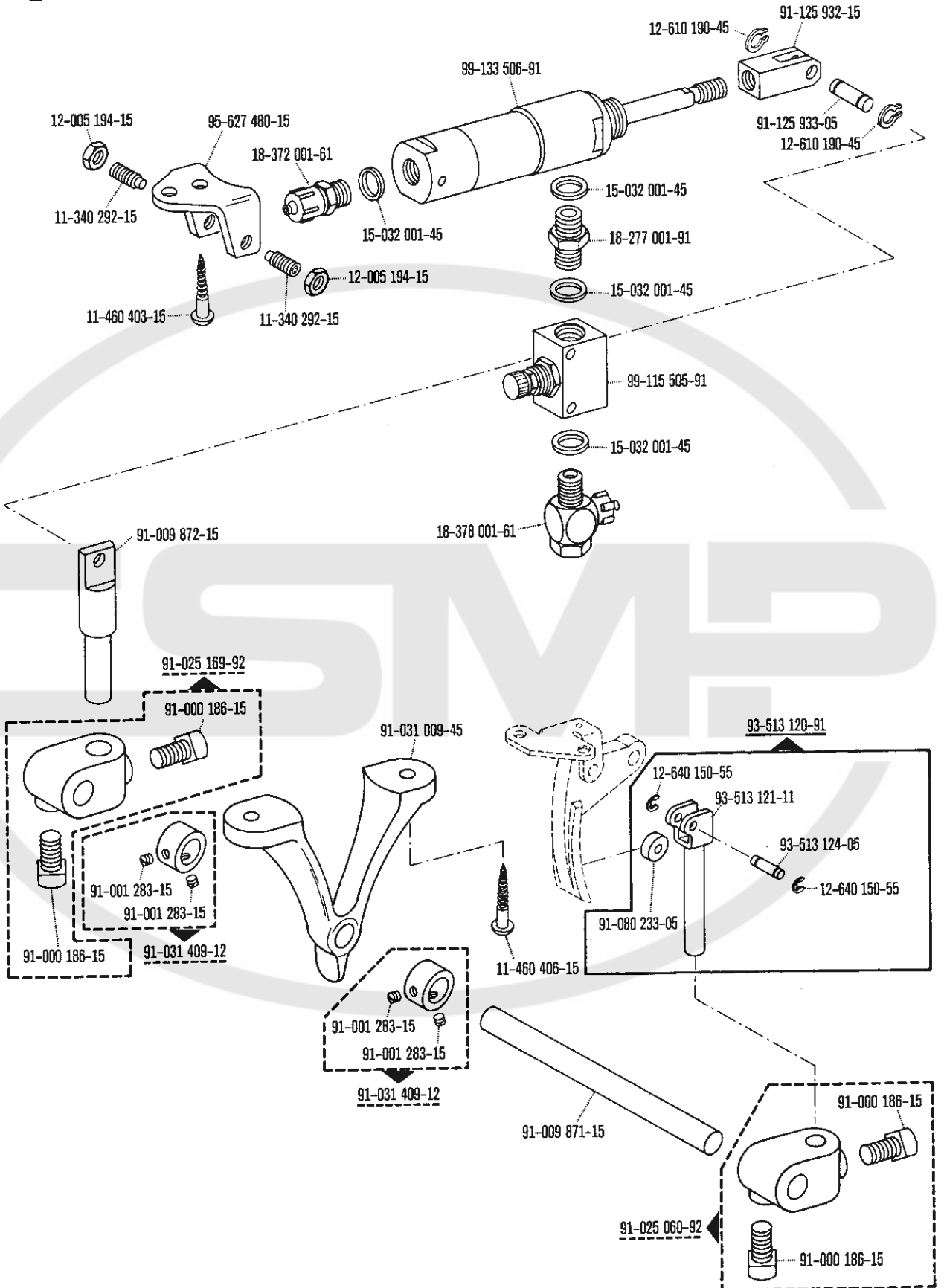


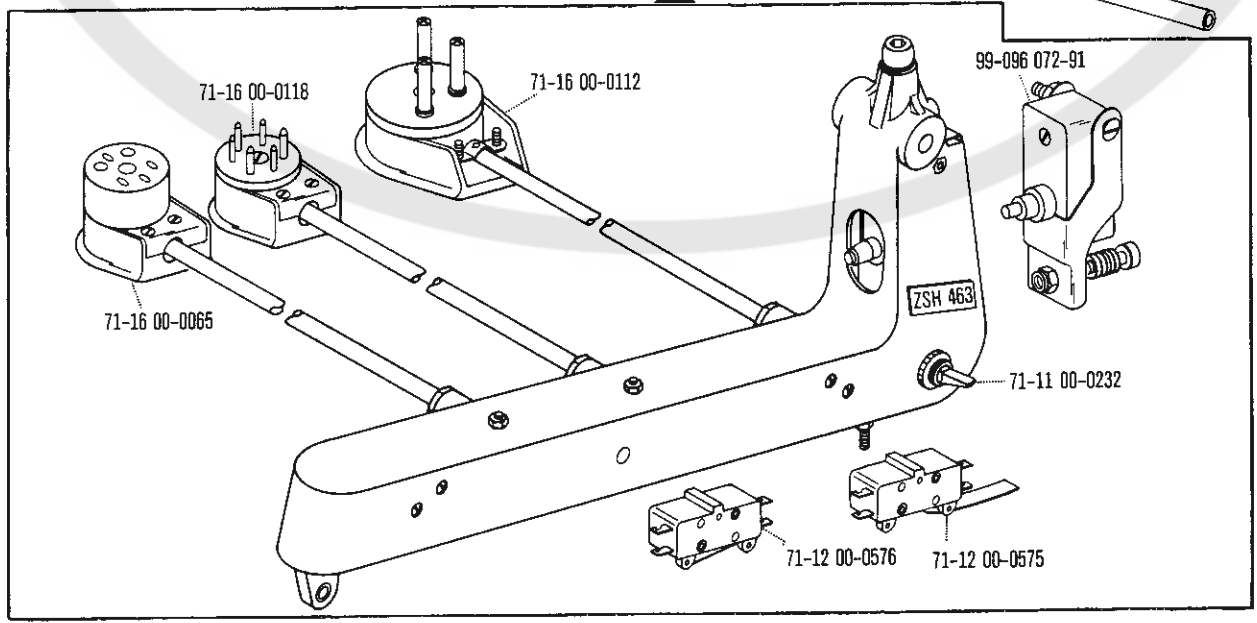
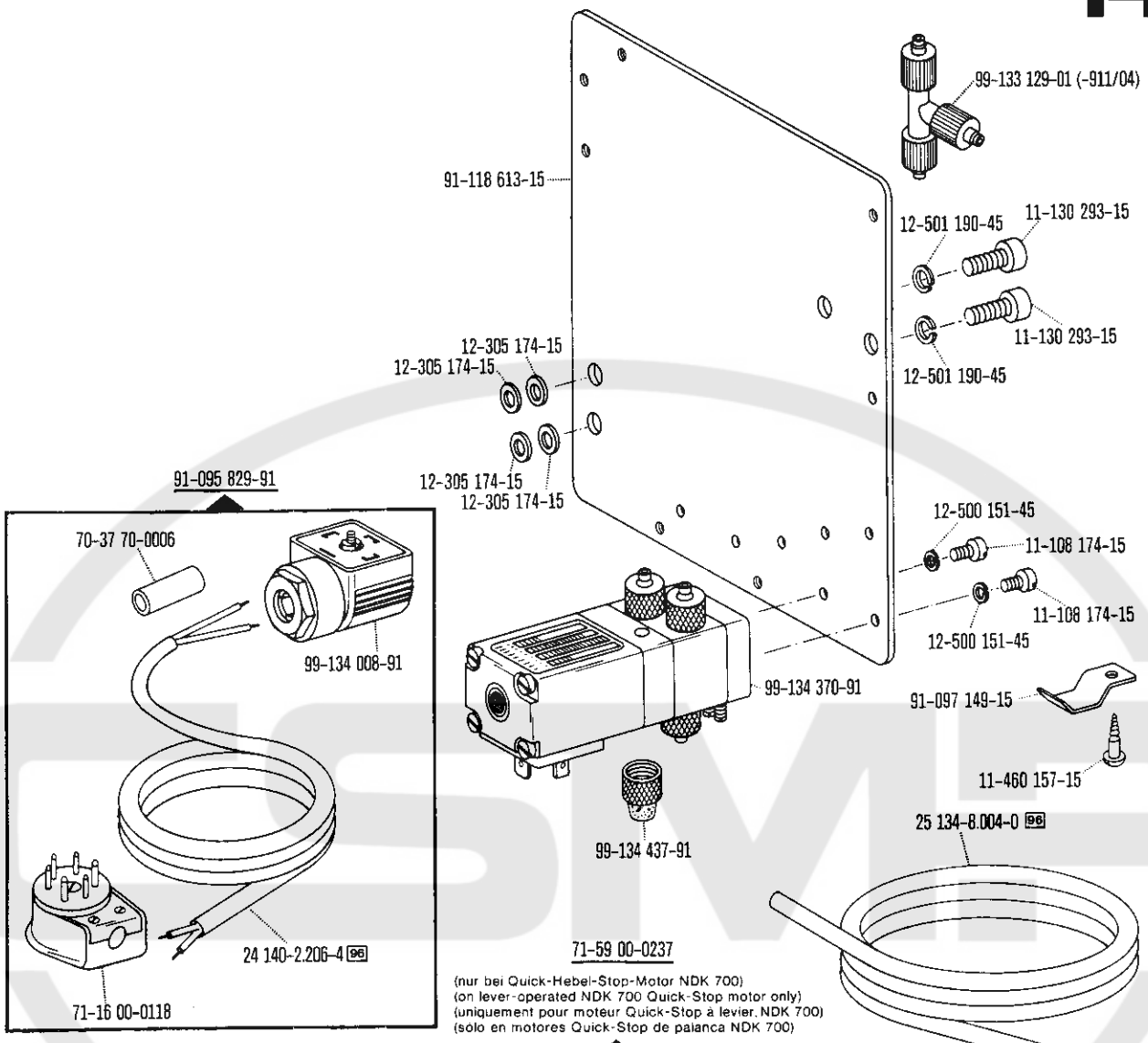


Schnurscheiben-Tabelle · Table of Pulleys

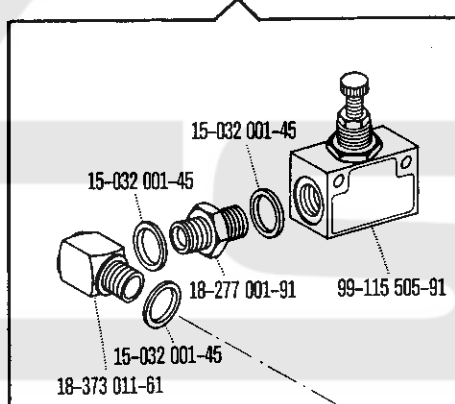
Tableau des poulies à gorge · Tabla de poleas acanaladas

Teilenummer Part number Numéros des pièces № de las piezas	Motordrehzahl U/min. Motor speed (r. p. m.) Régime moteur trs/mn Régimen del motor en r. p. m.	Frequenz Frequency Fréquence Frecuencia	Schnurscheiben-Durchmesser <sup>1)</sup> in mm Pulley dia. <sup>1)</sup> (mm) Diamètre effectif de la poulie en mm Diámetro efectivo de la polea en mm
71-59 00-0098	1400	50 Hz (c/s)	86
	1700	60 Hz (c/s)	86
71-59 00-0089	2800	50 Hz (c/s)	56
	3400	60 Hz (c/s)	56

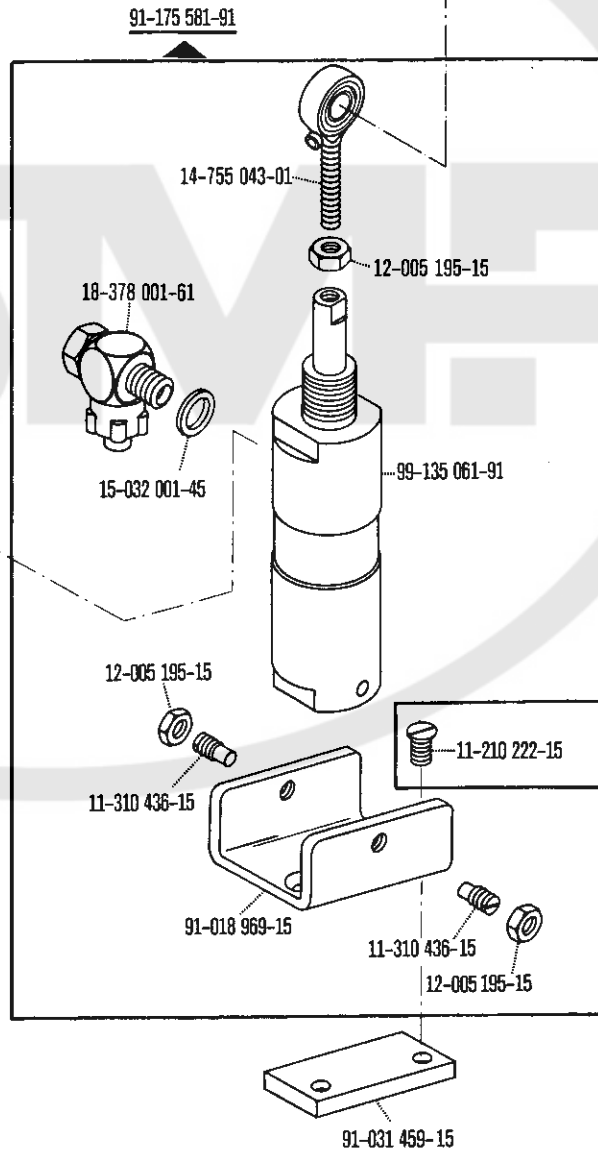
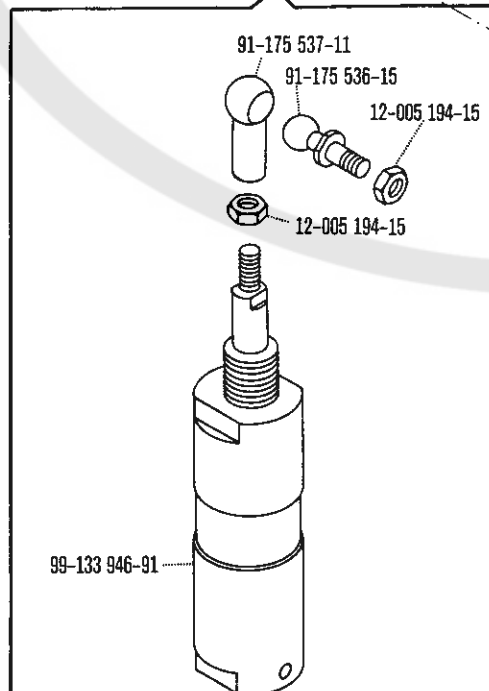


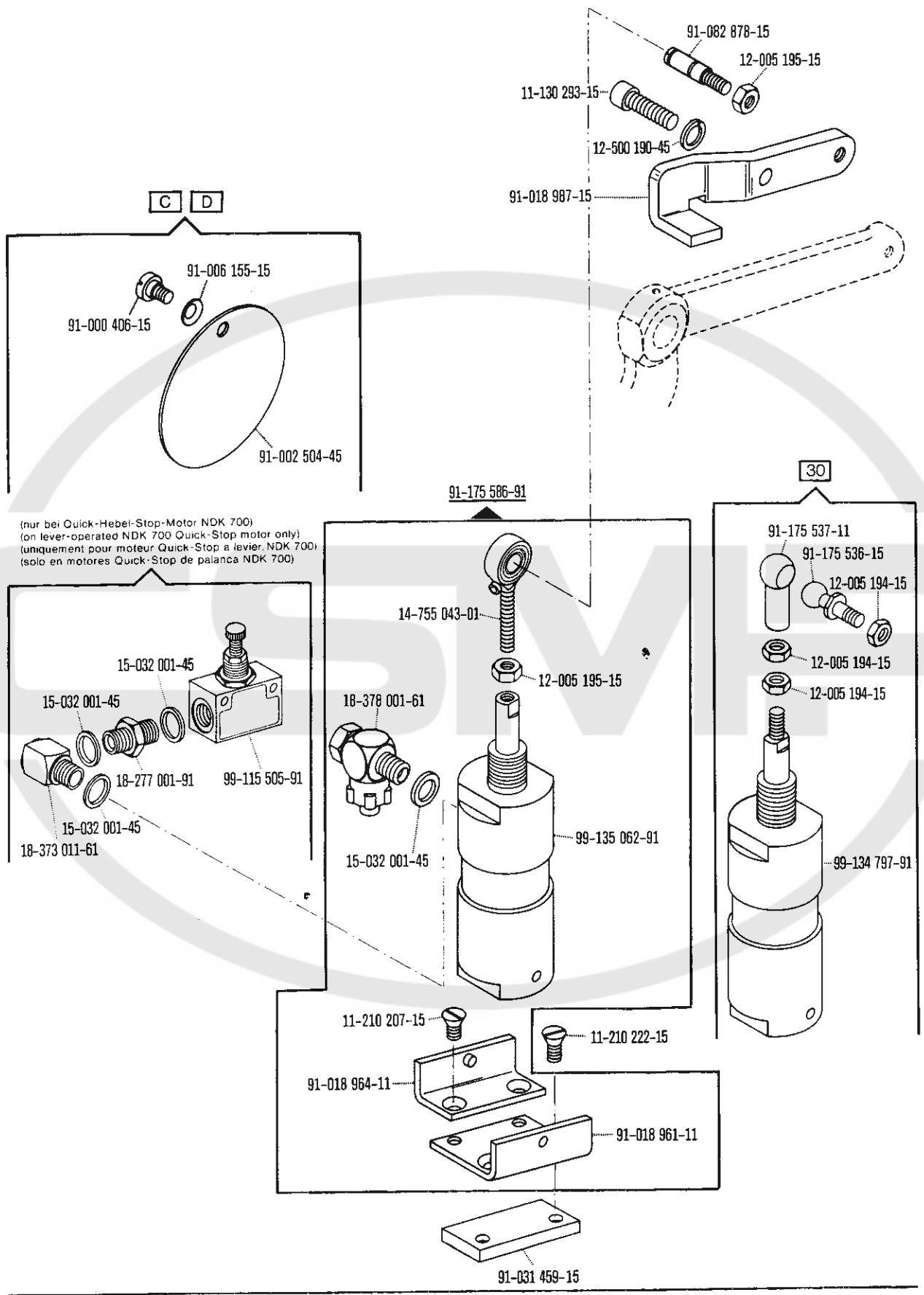


(nur bei Quick-Hebel-Stop-Motor NDK 700)  
(on lever-operated NDK 700 Quick-Stop motor only)  
(uniquement pour moteur Quick-Stop à levier, NDK 700)  
(solo en motores Quick-Stop de palanca NDK 700)



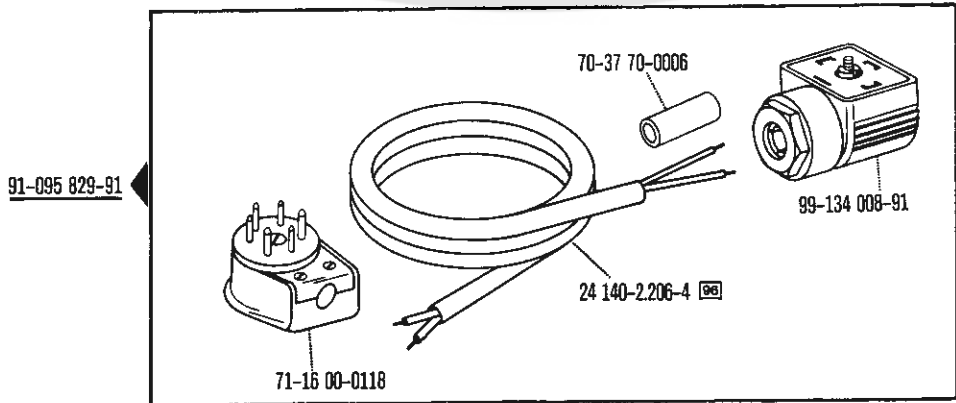
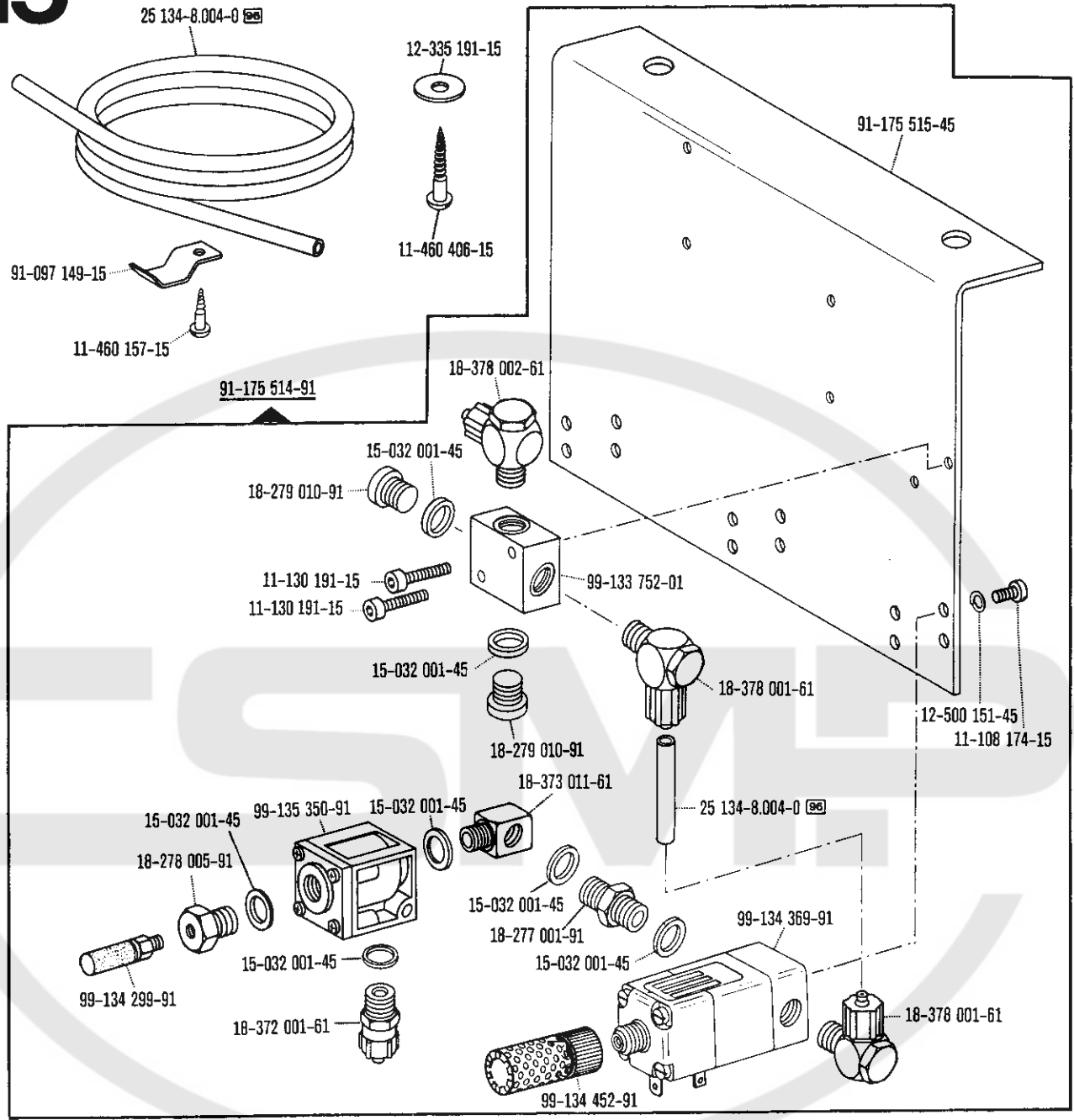
30

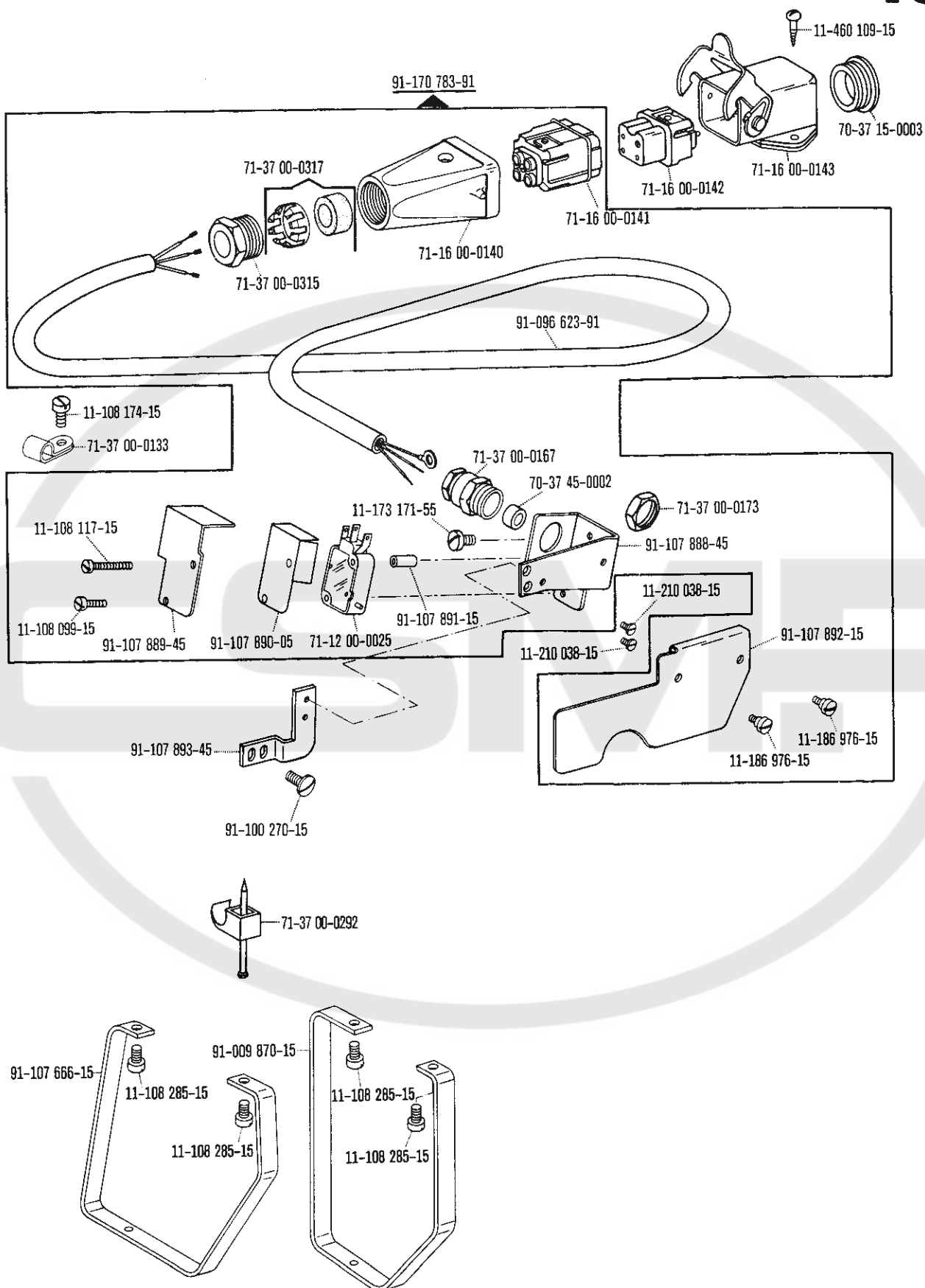


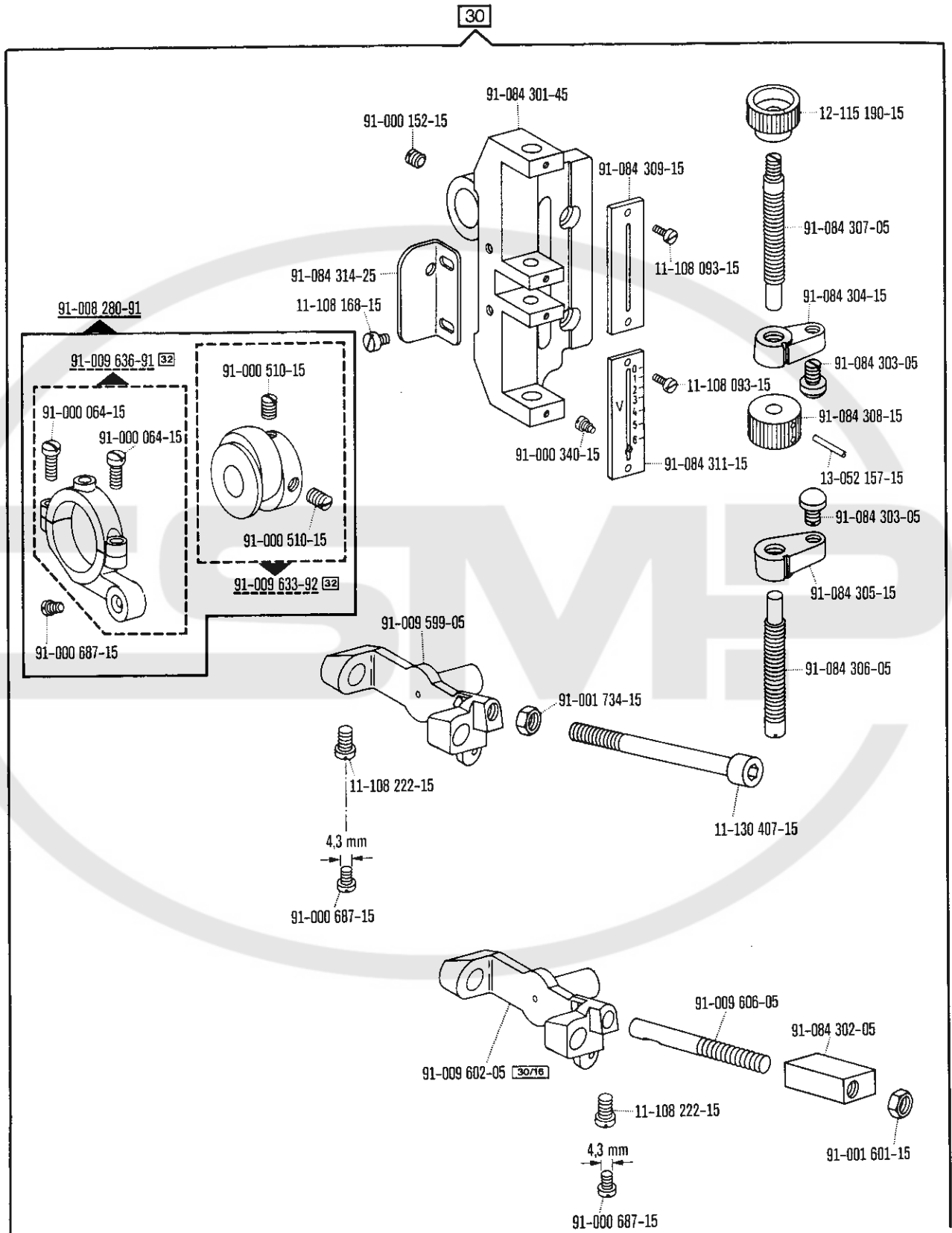


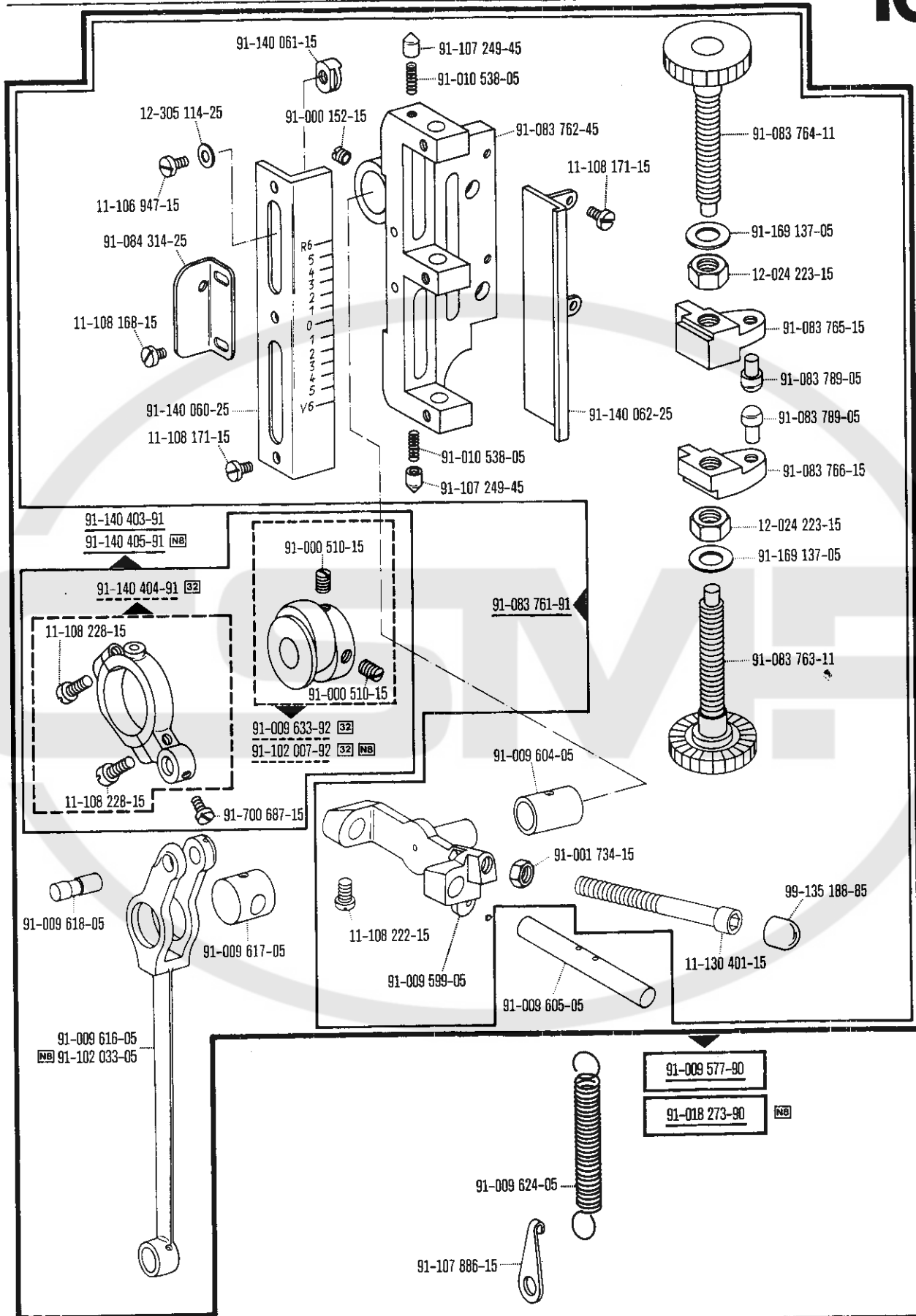
(nur bei Quick-Hebel-Stop-Motor NDK 700)  
 (on lever-operated NDK 700 Quick-Stop motor only)  
 (uniquement pour moteur Quick-Stop a levier, NDK 700)  
 (solo en motores Quick-Stop de palanca NDK 700)

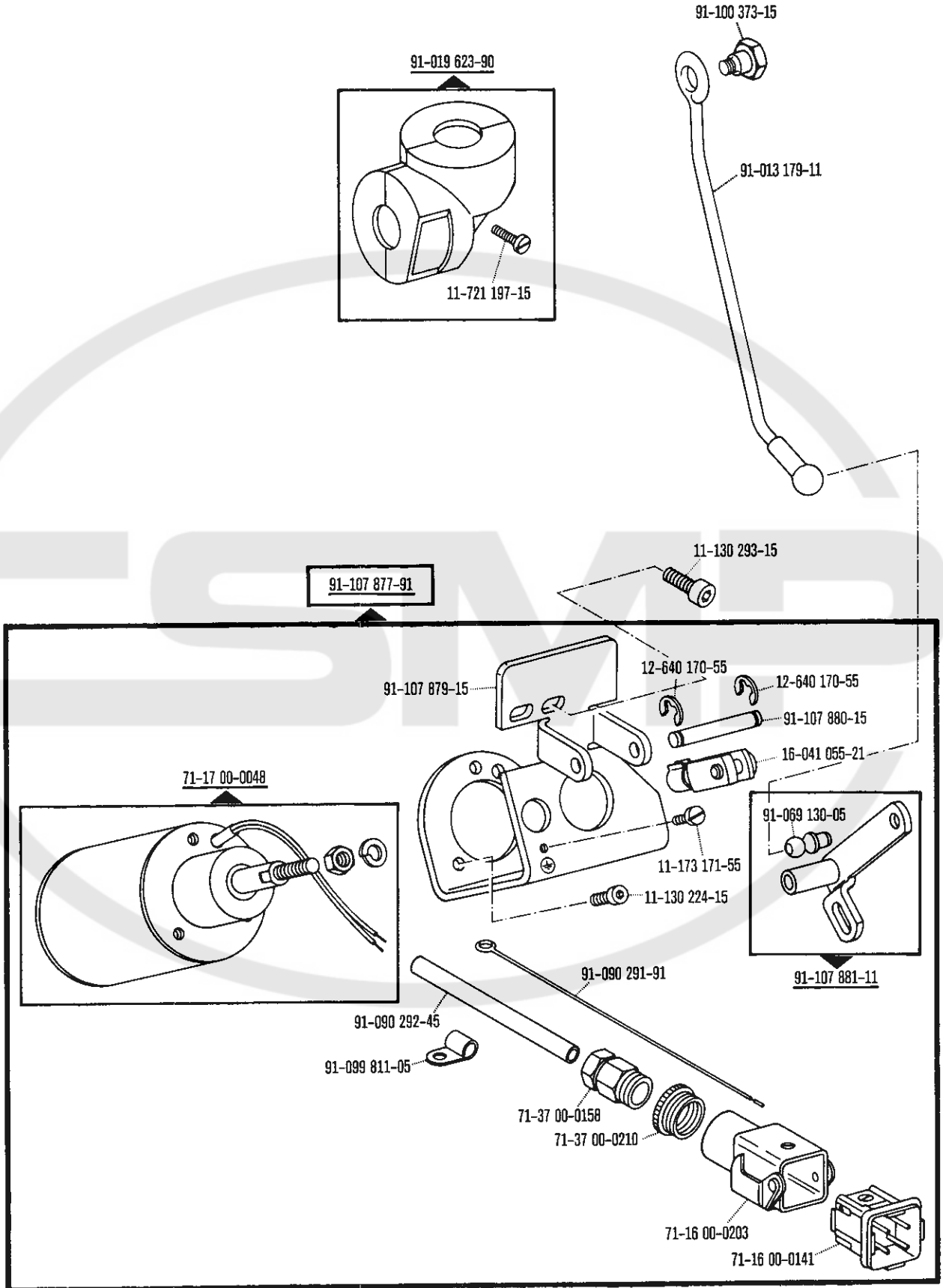


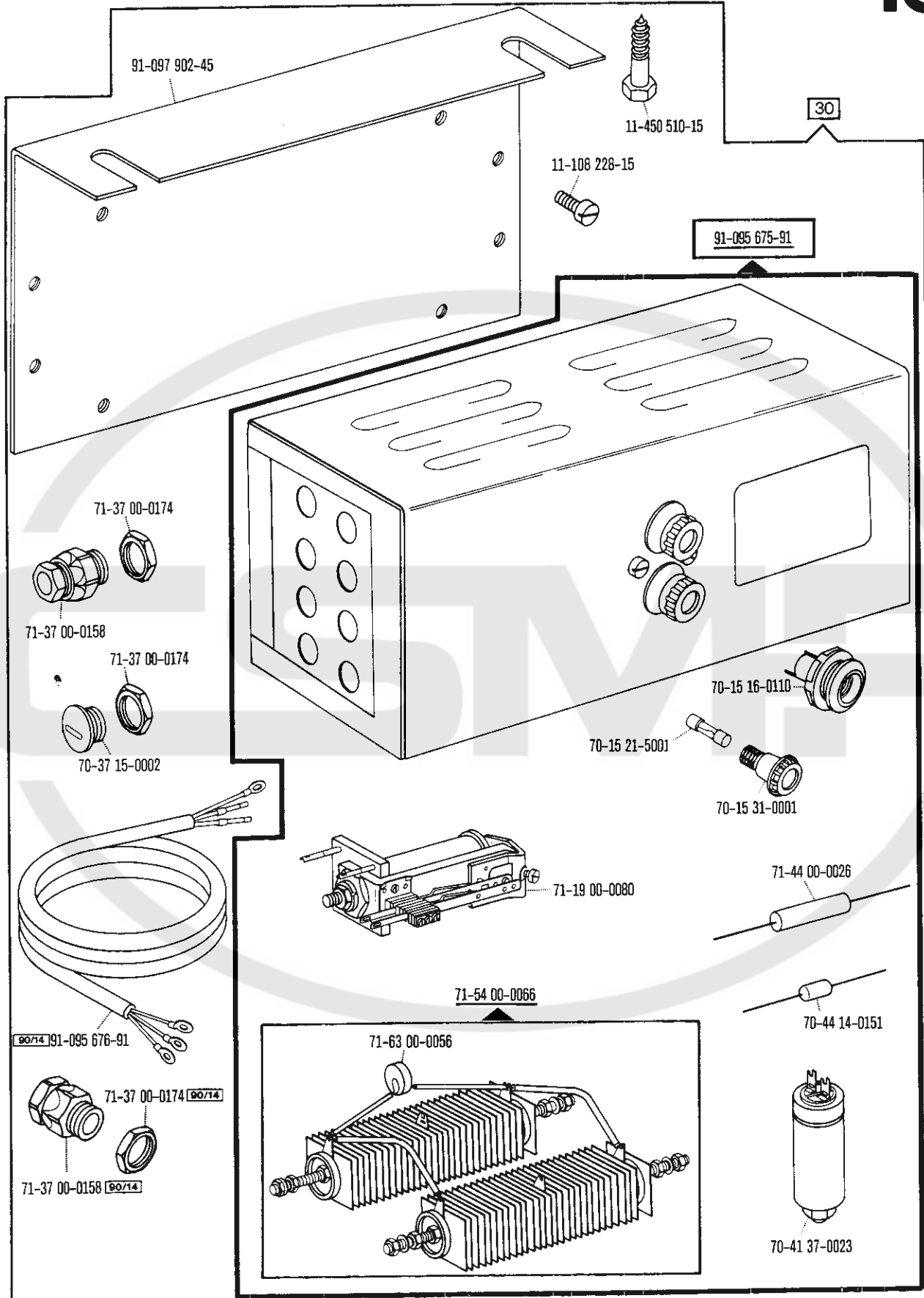


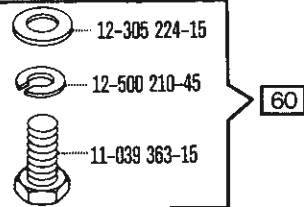
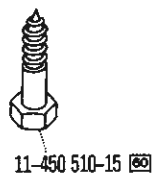
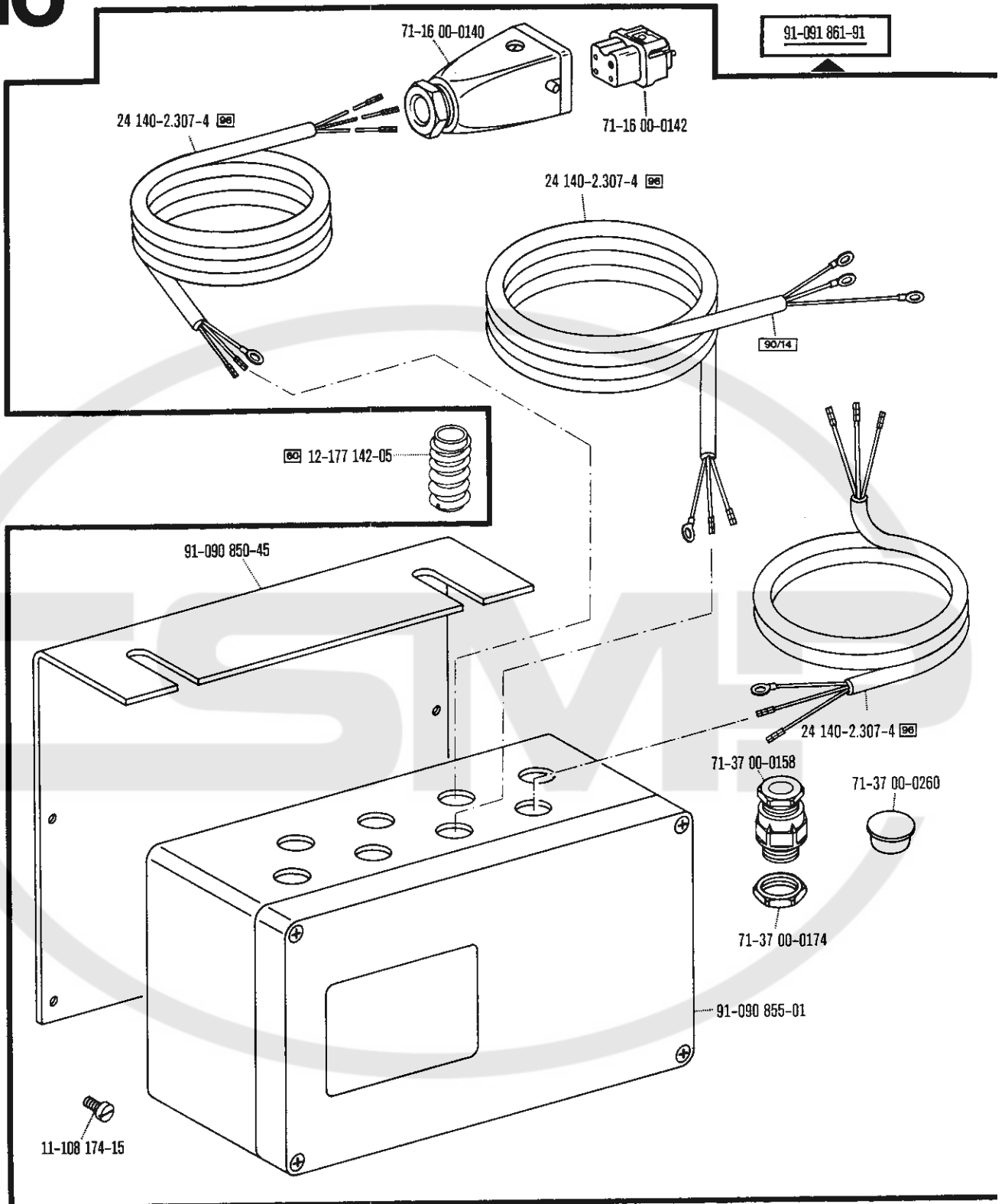


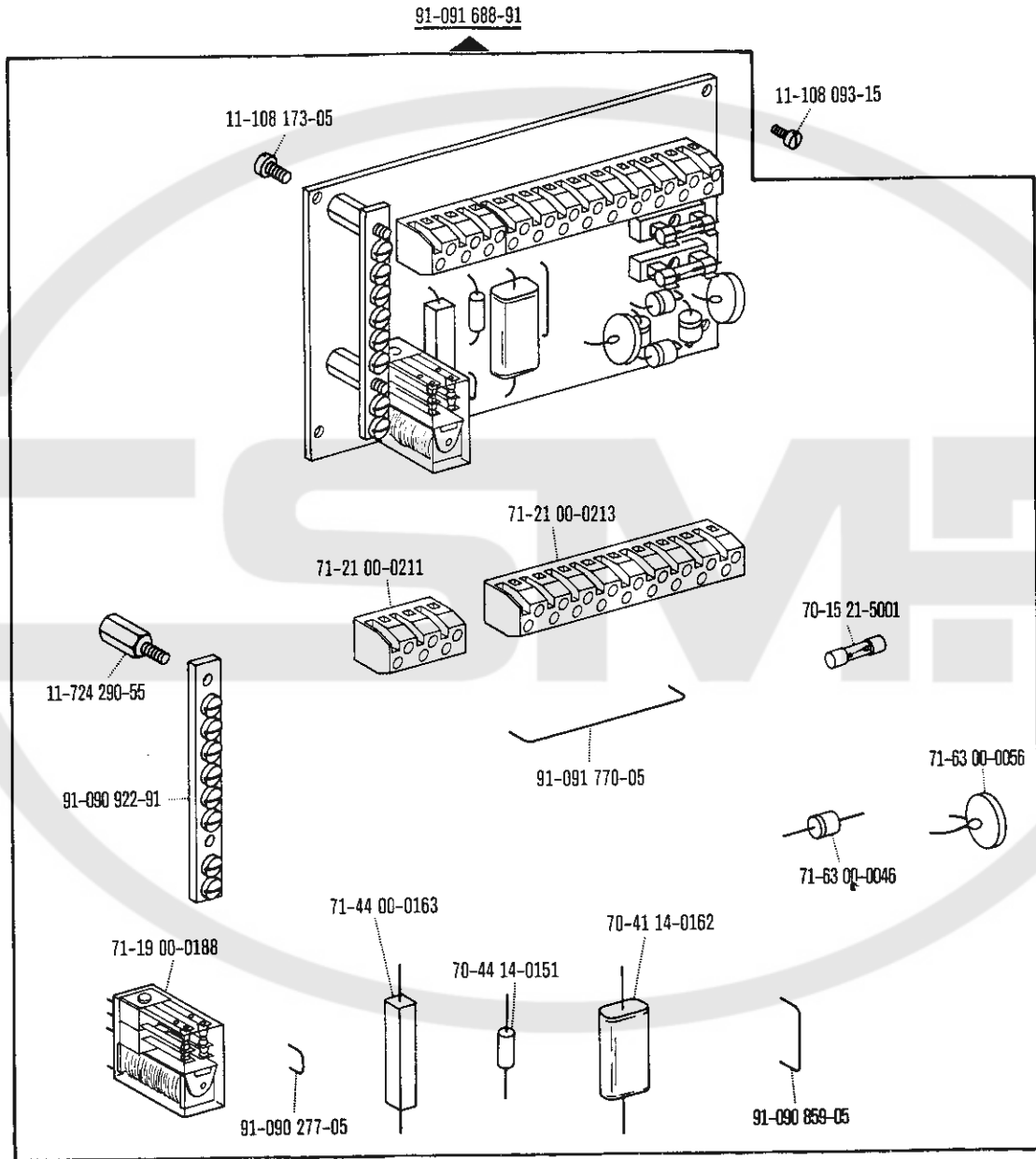




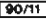


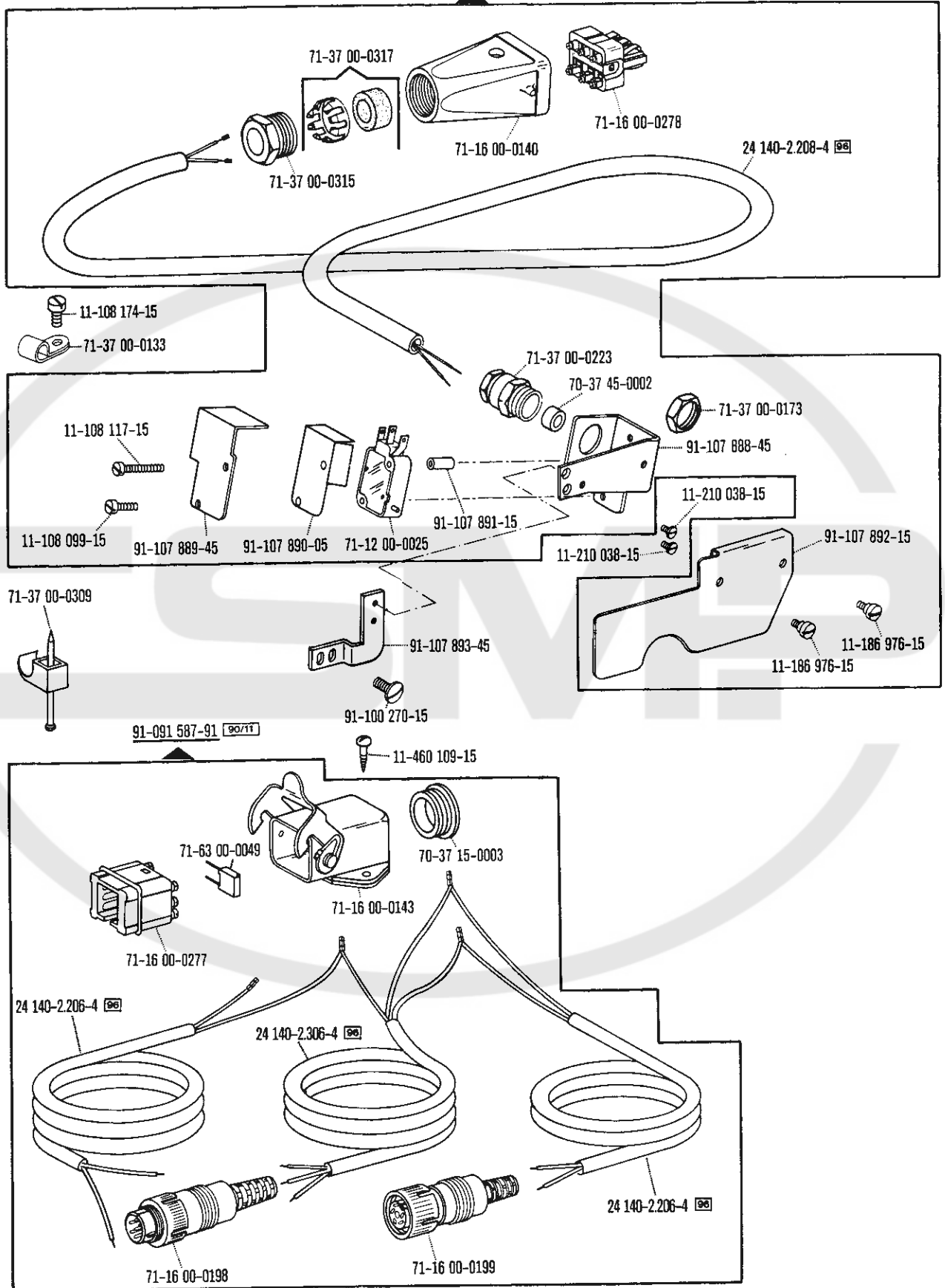


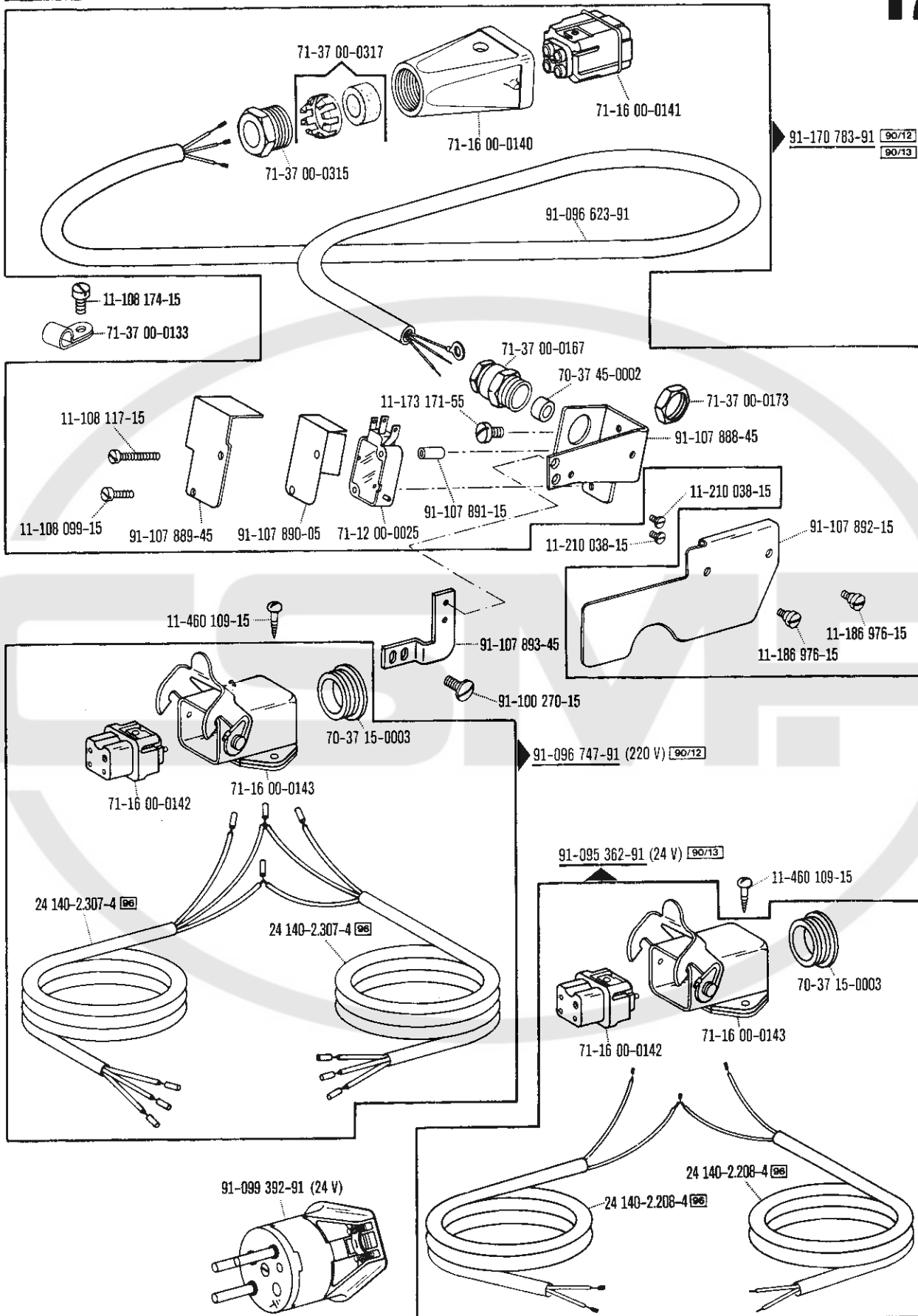


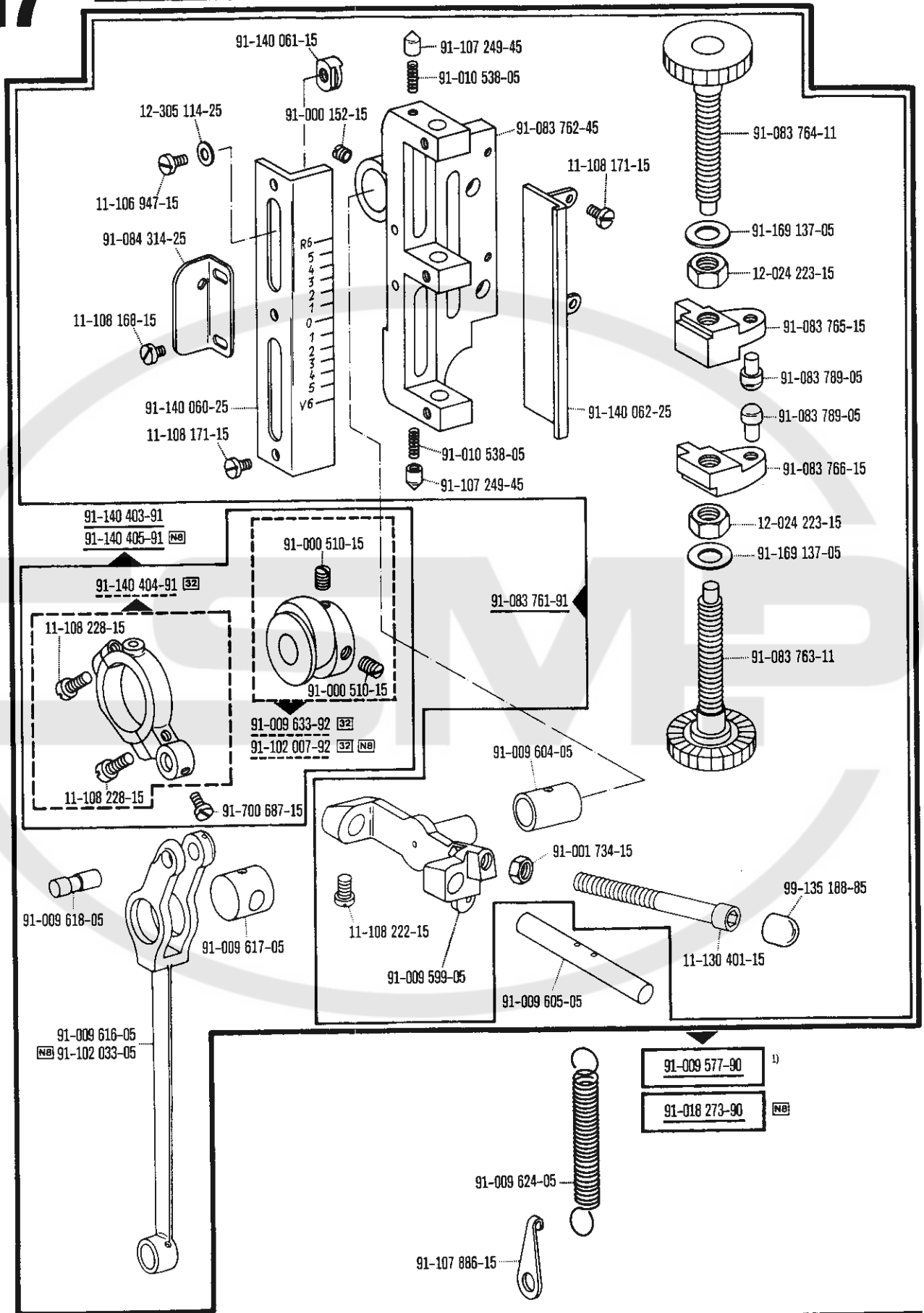


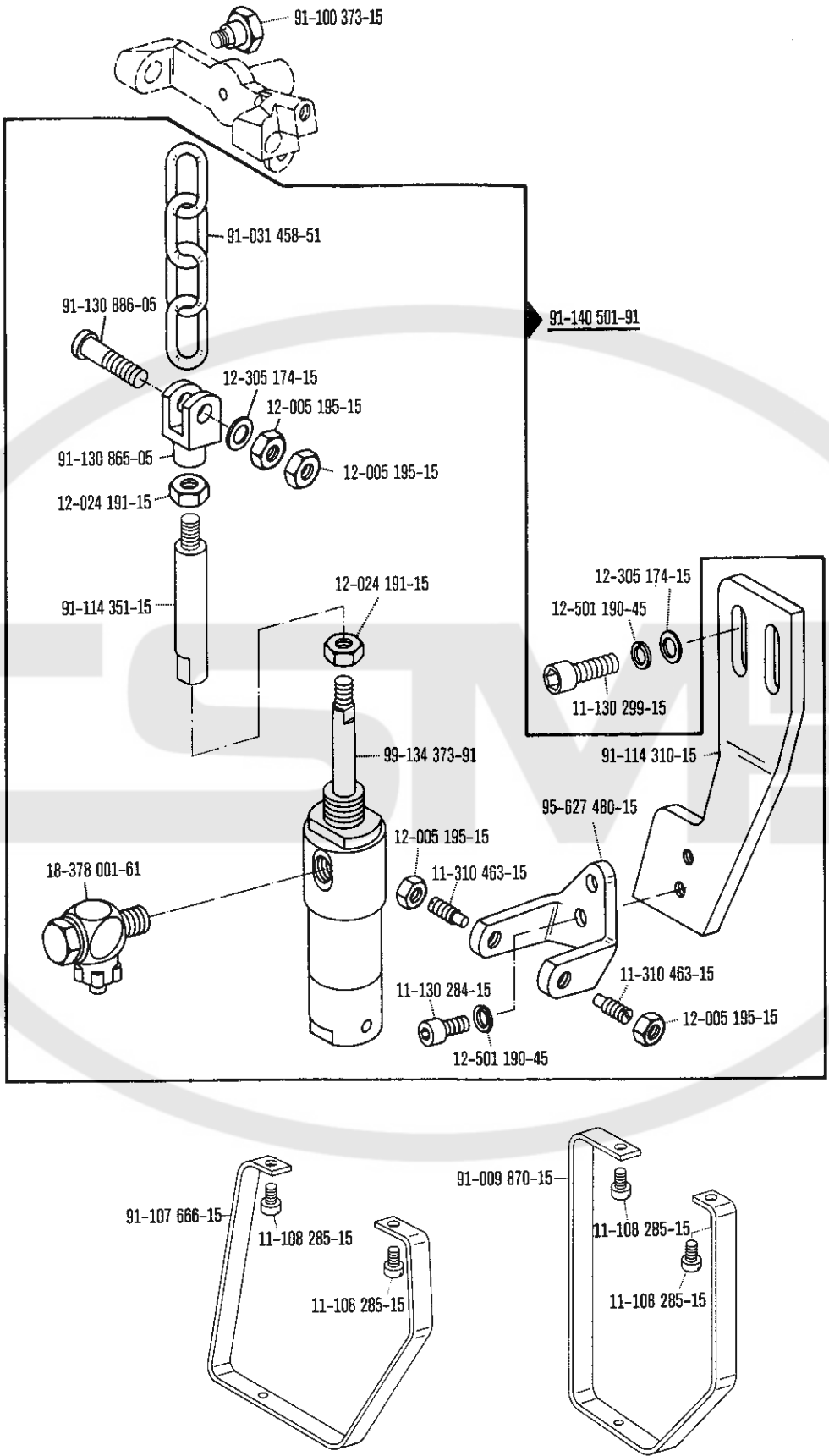


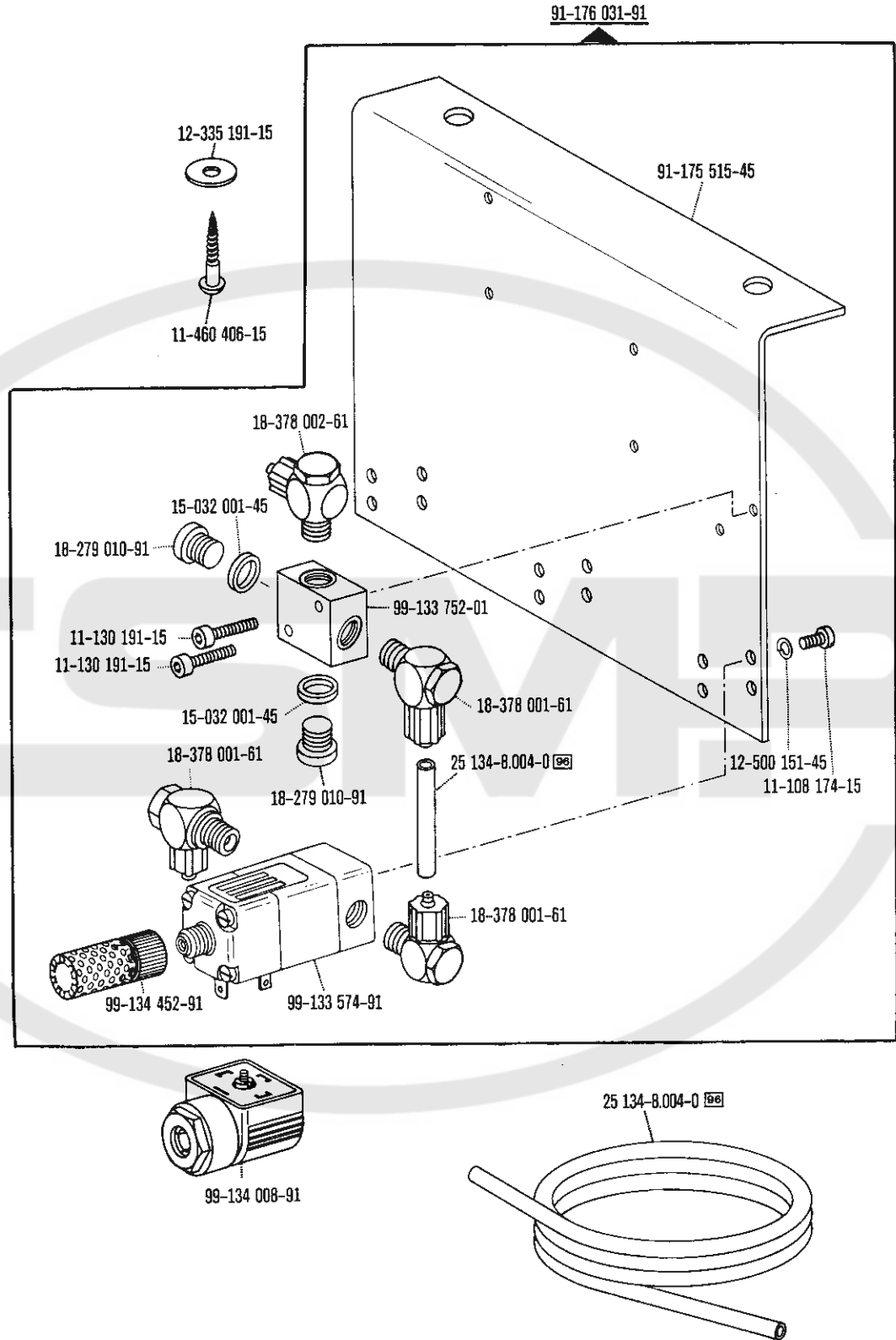
91-091 585-91 

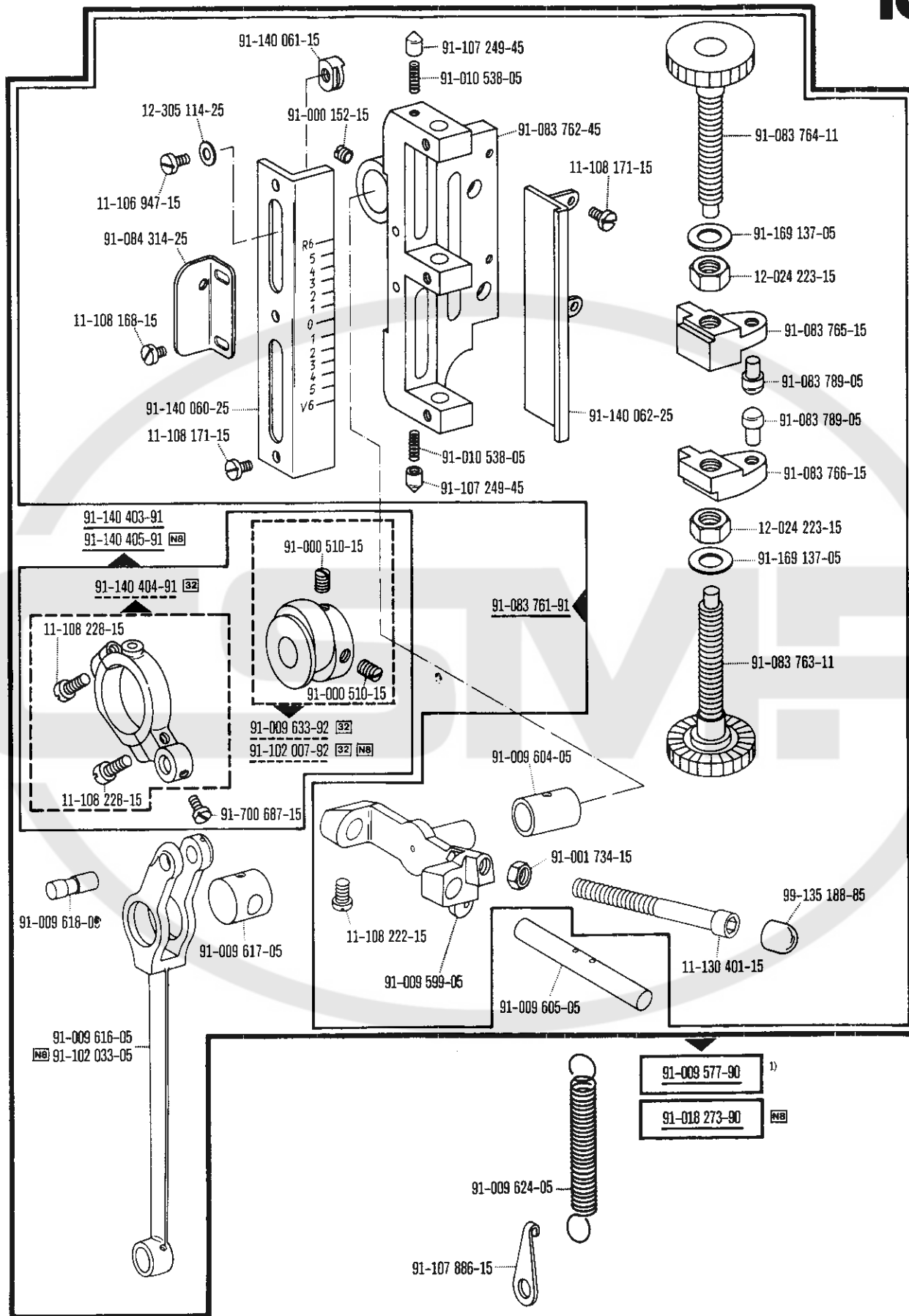


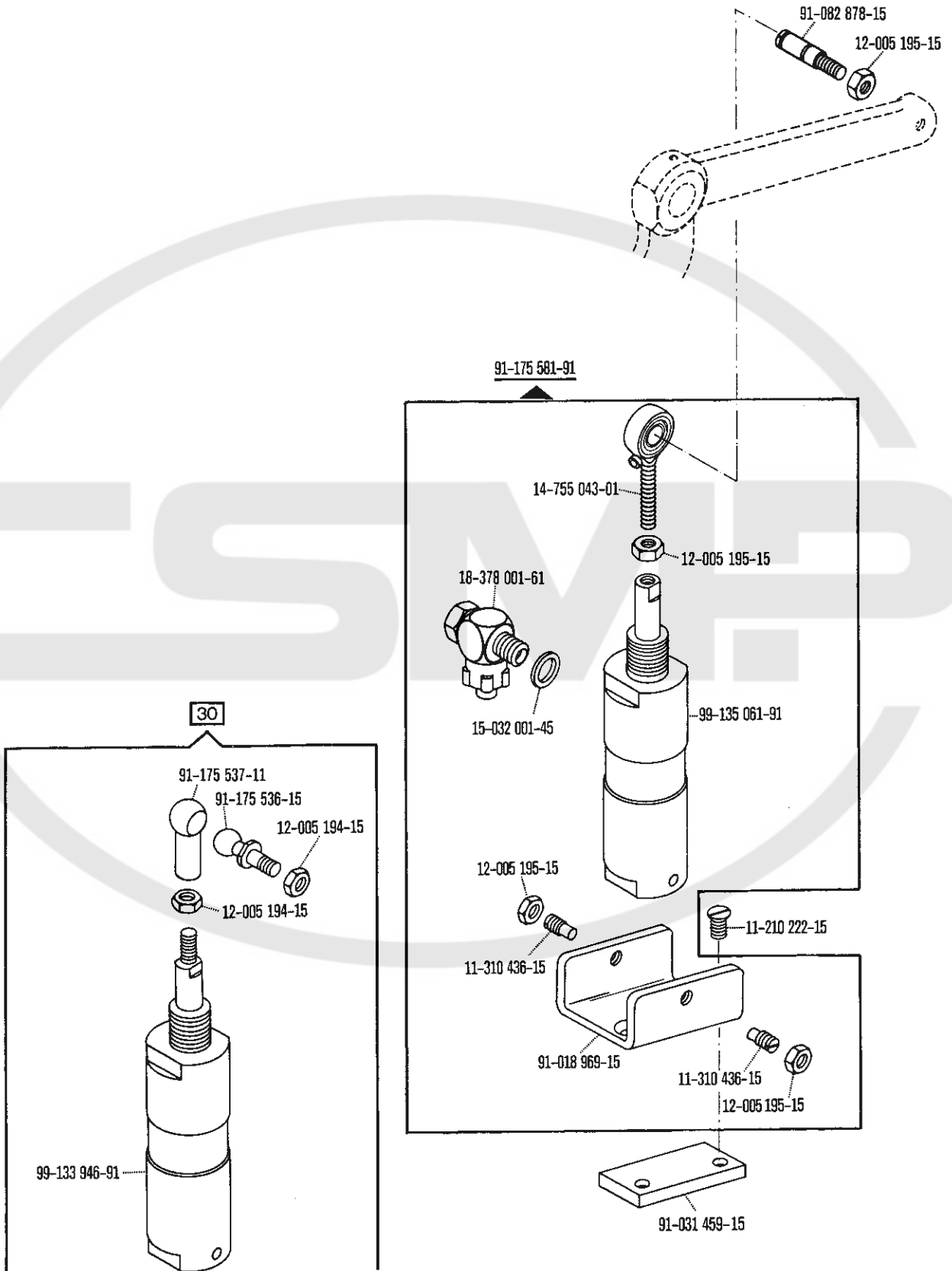


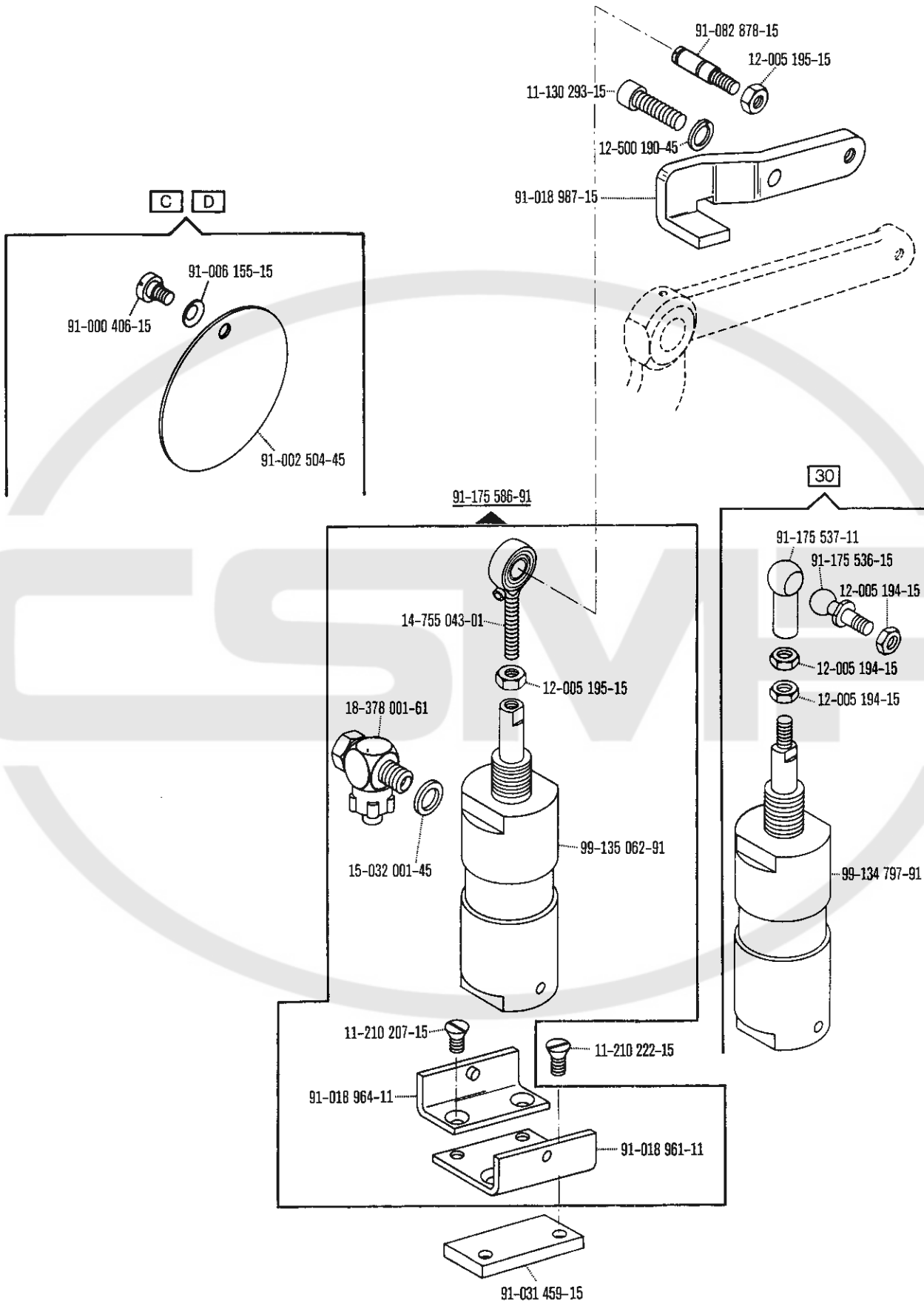




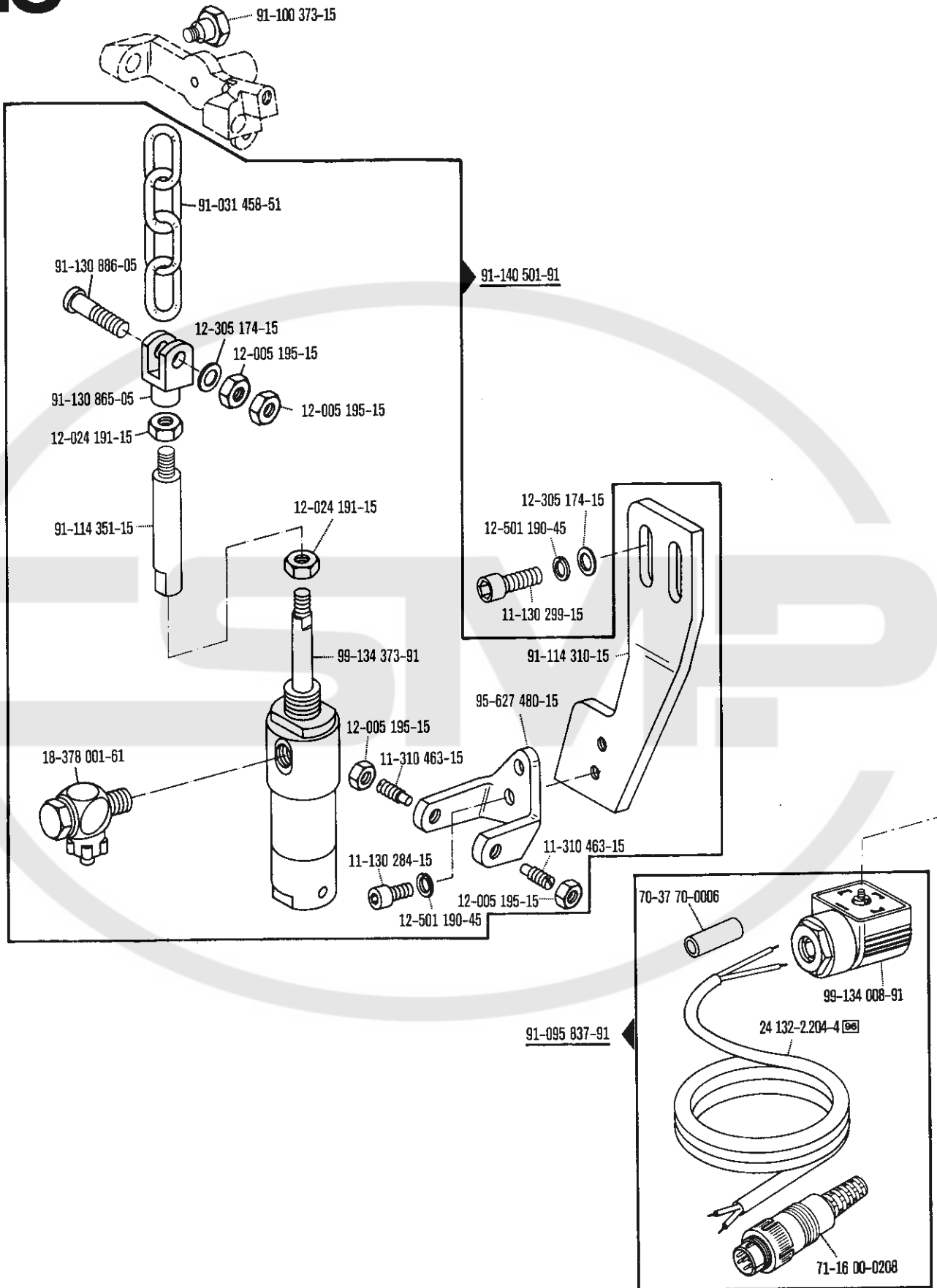


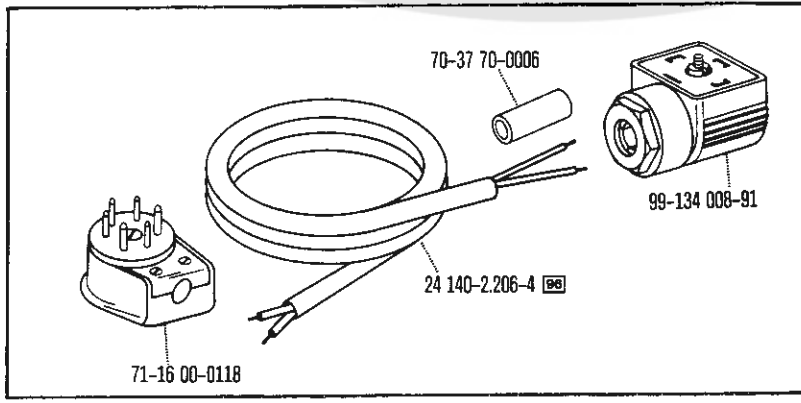
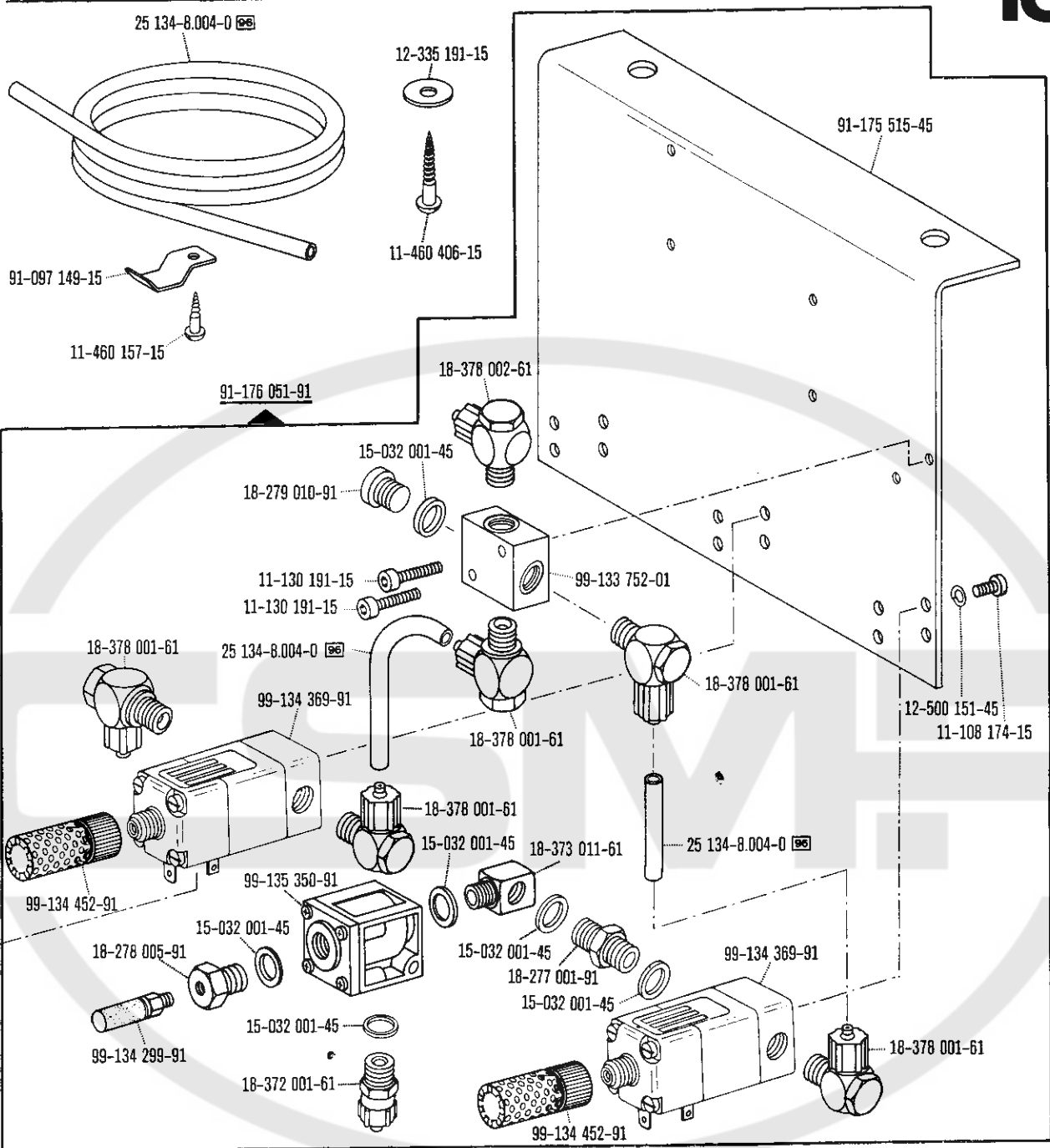






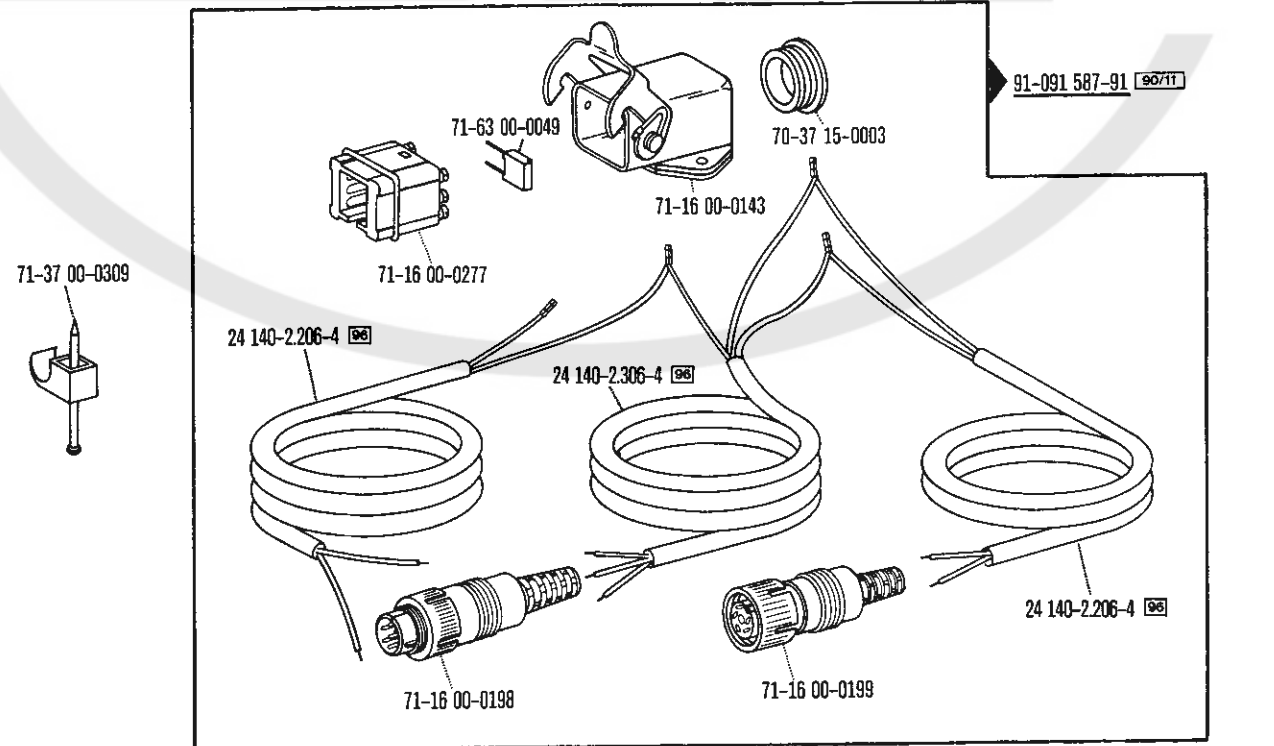
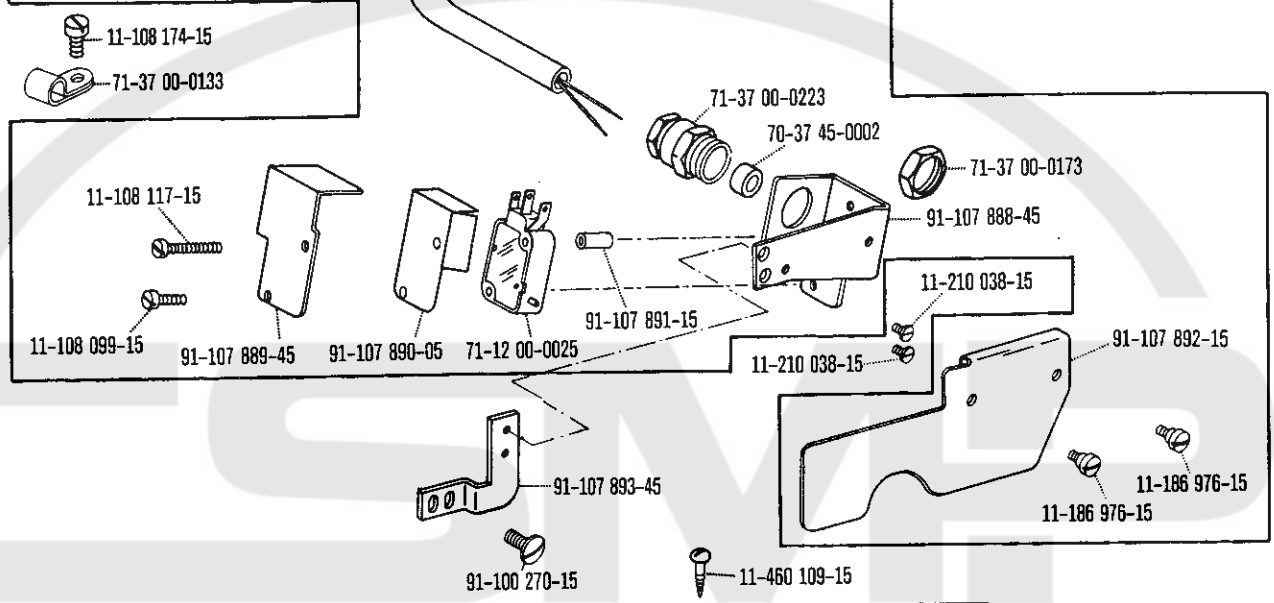
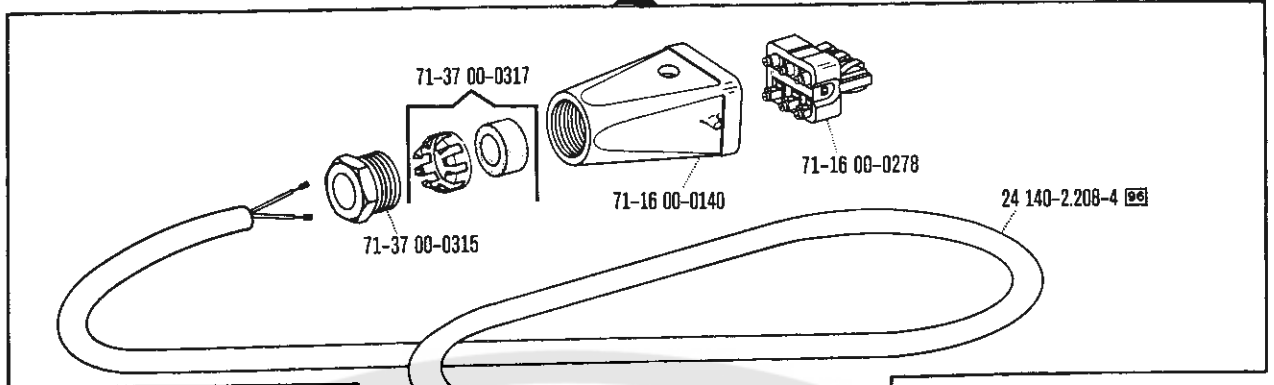


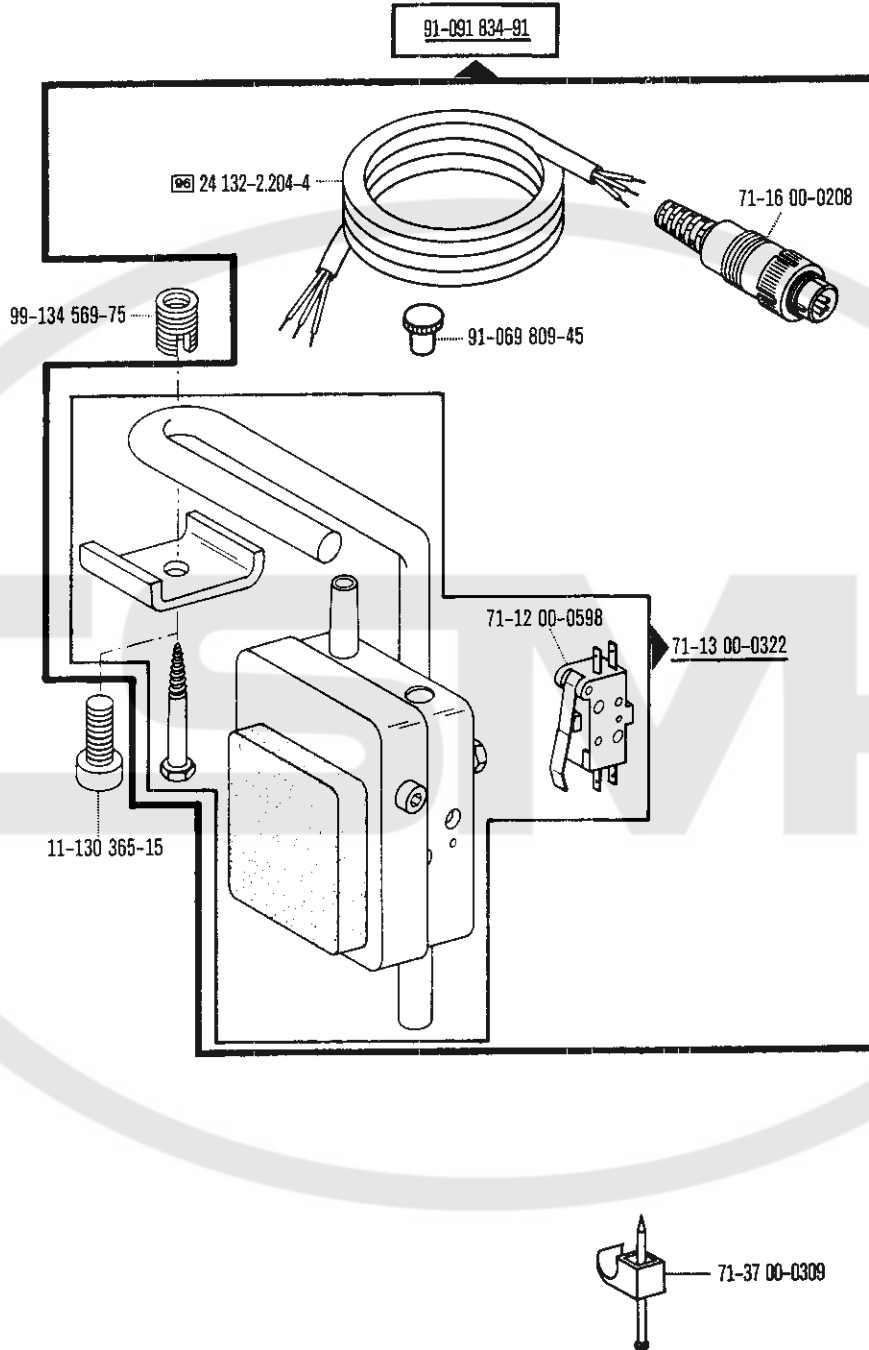




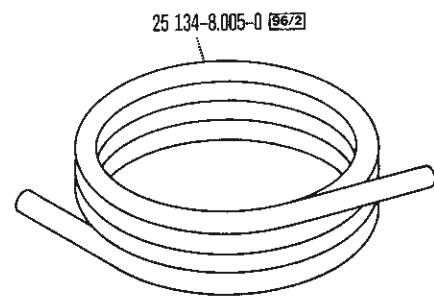
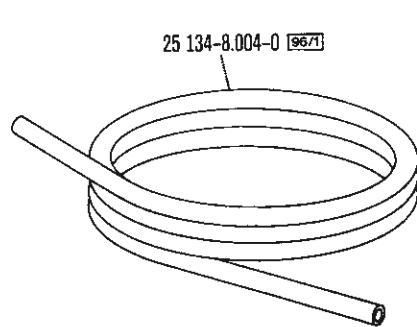
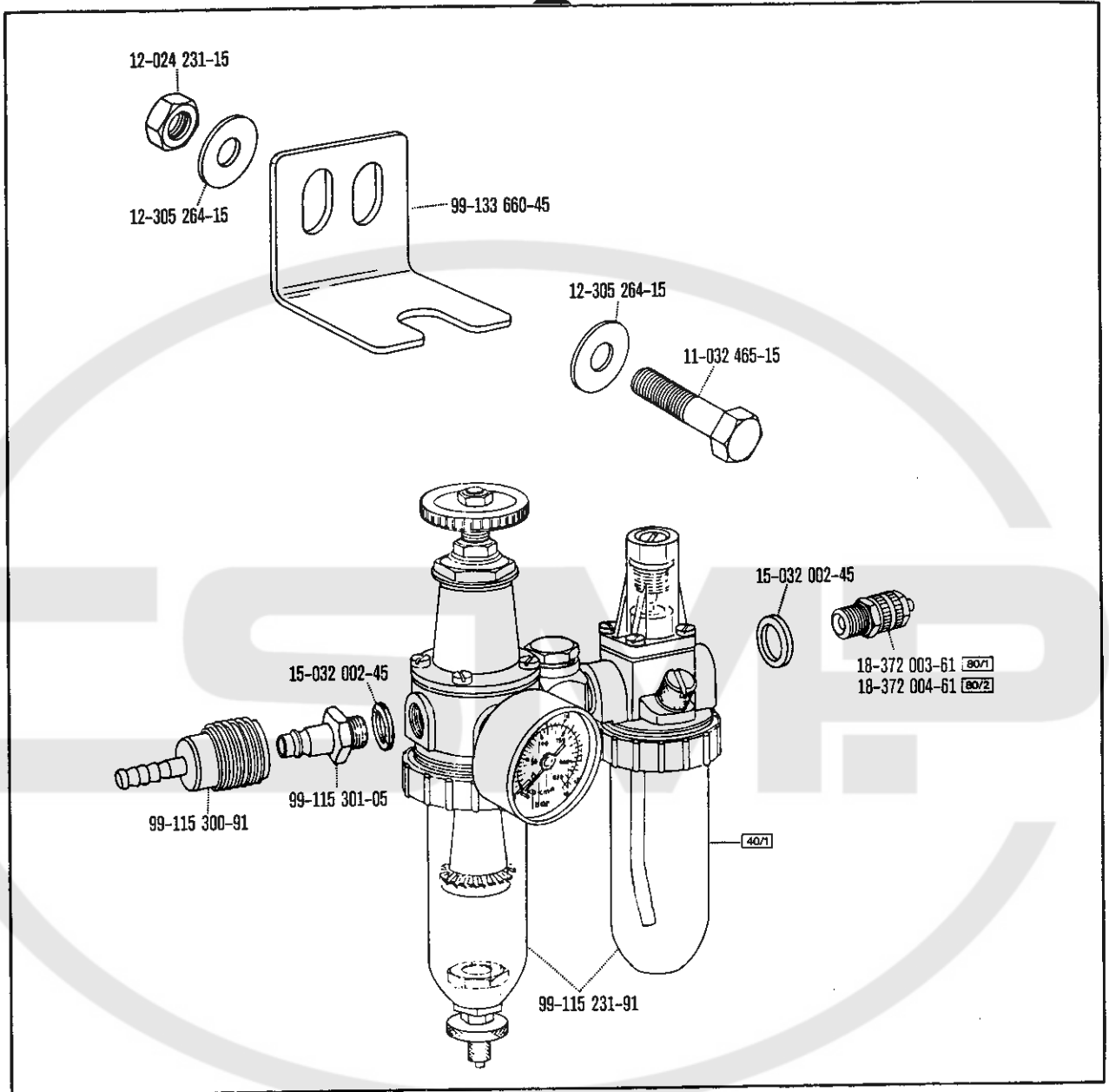
00-000 000-00 00-000 000-00 siehe Erläuterungen Seite 6  
 see explanations on page 8  
 voir légende page 10

91-091 585-91 [90/11]

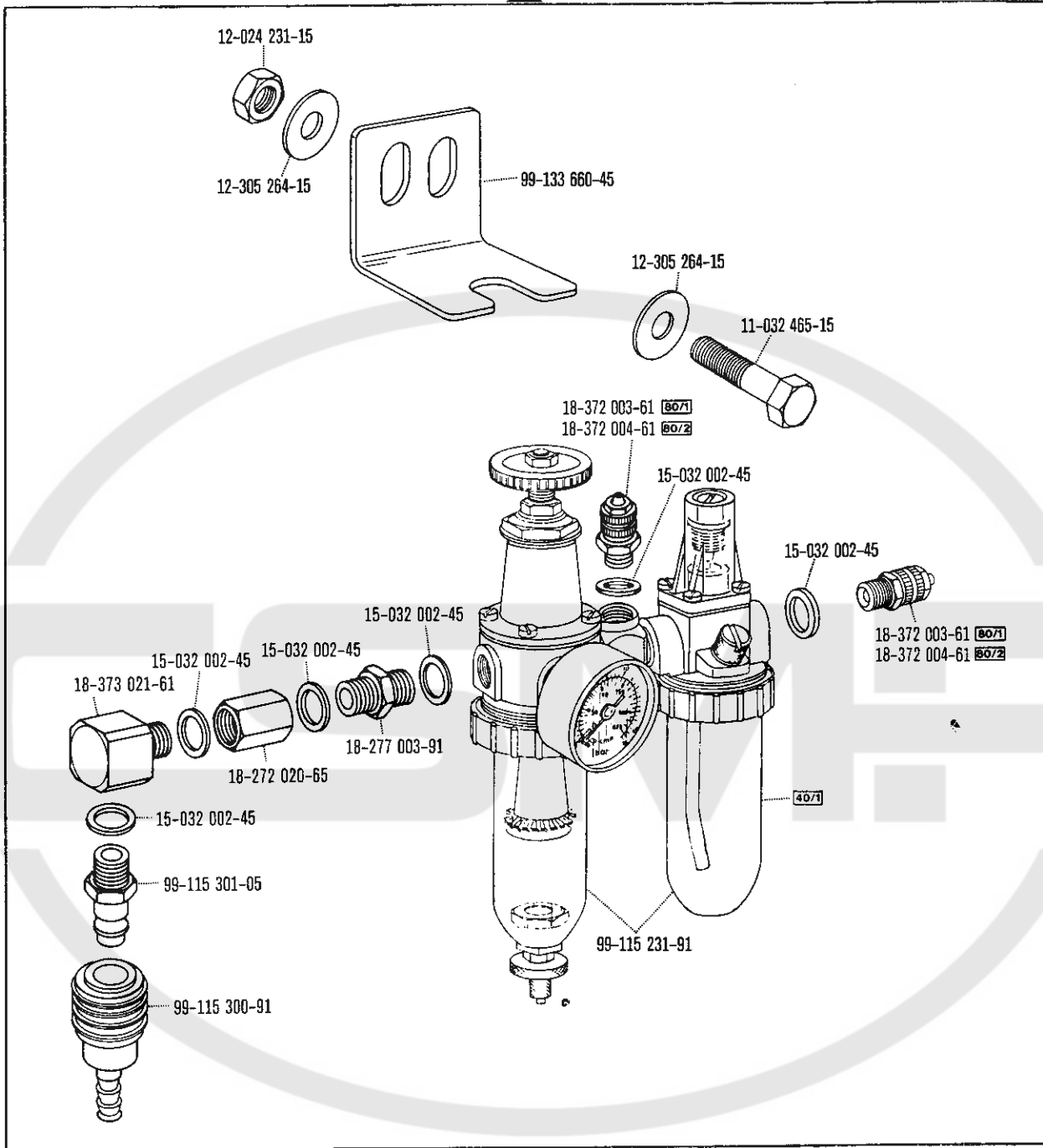




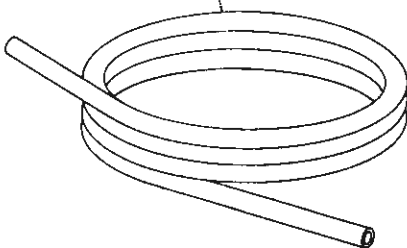
91-171 462-90



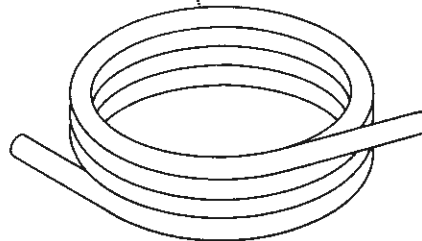
91-082 231-90

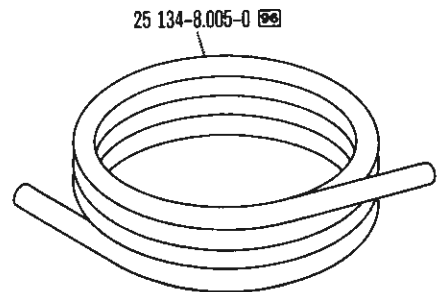
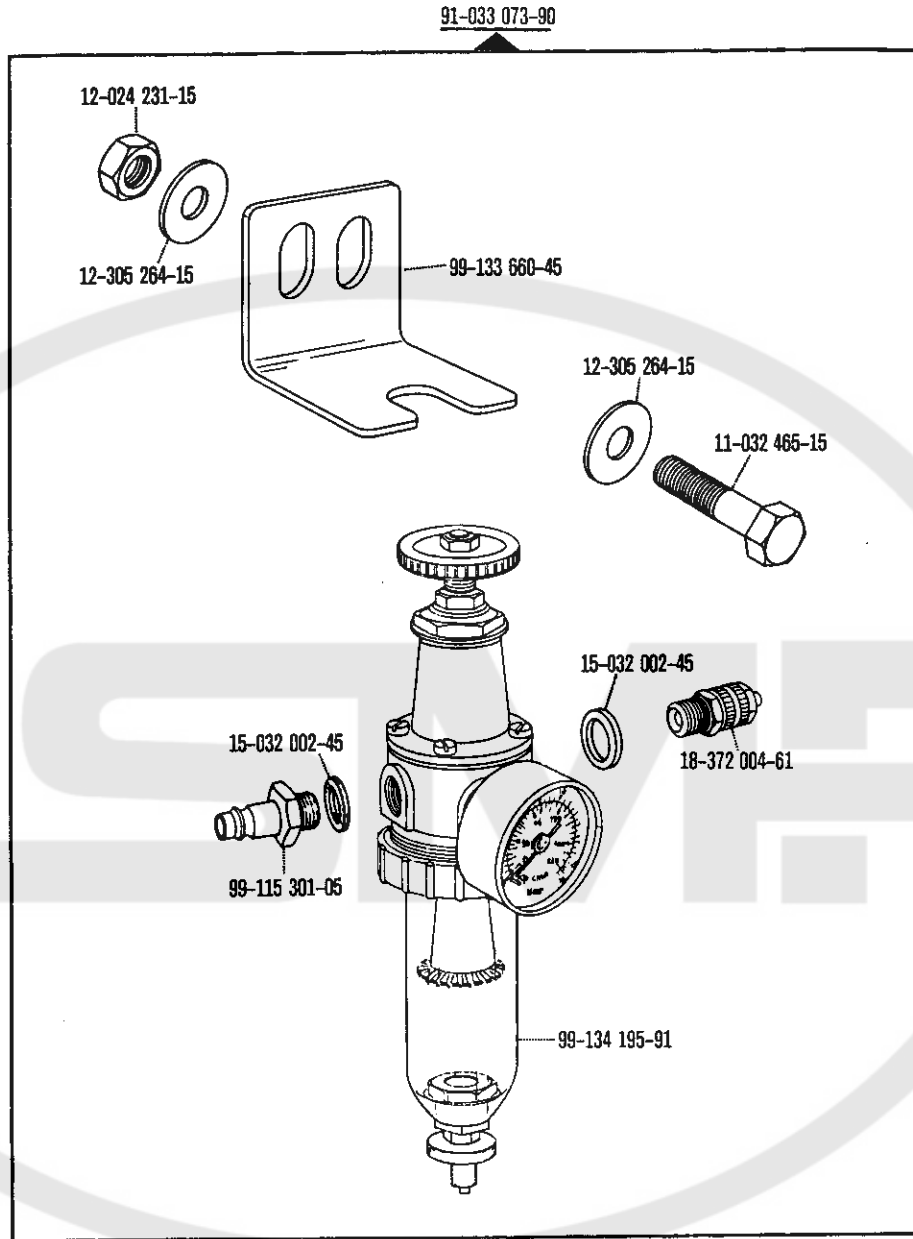


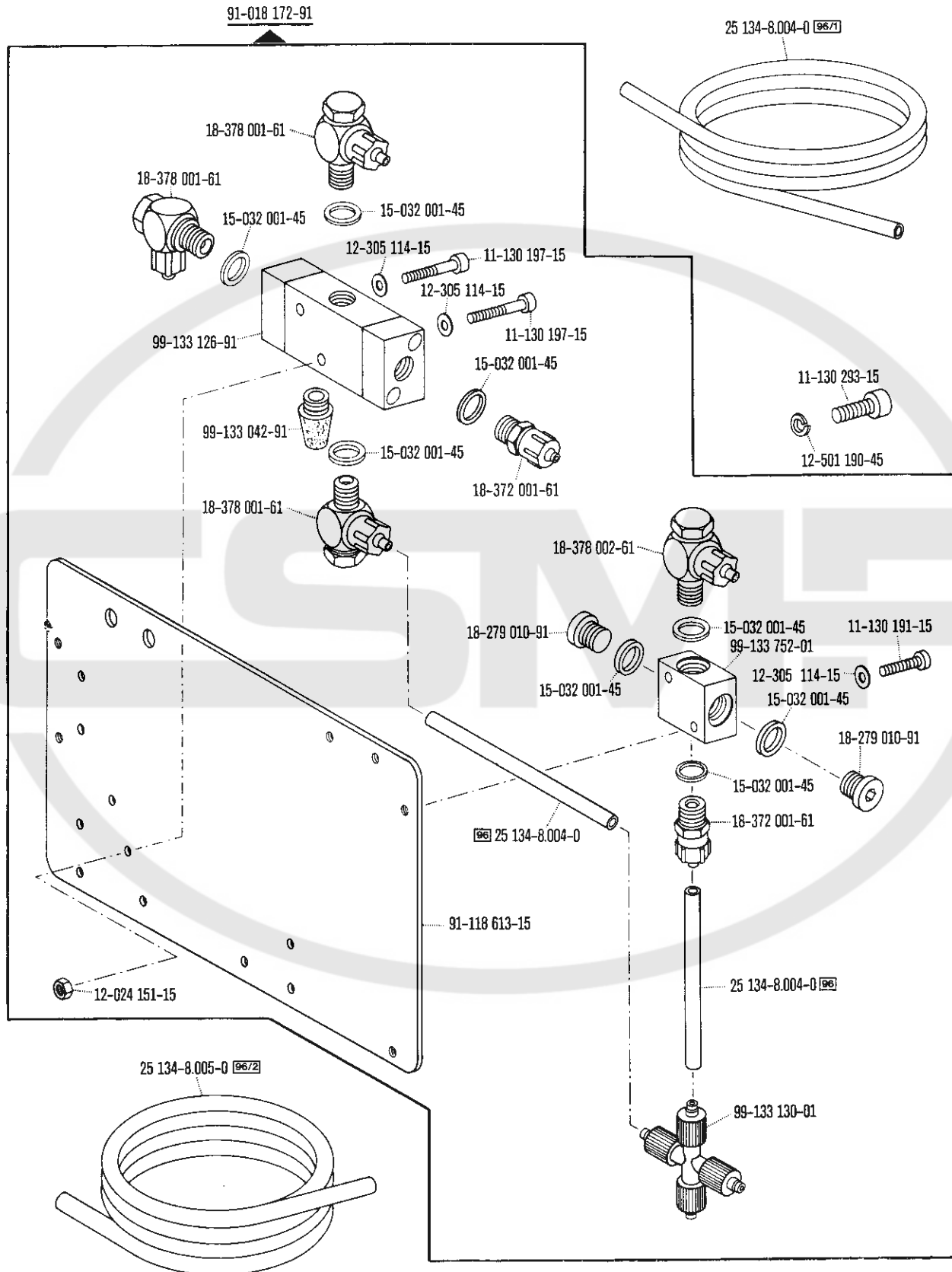
25 134-8.004-0 [96/1]



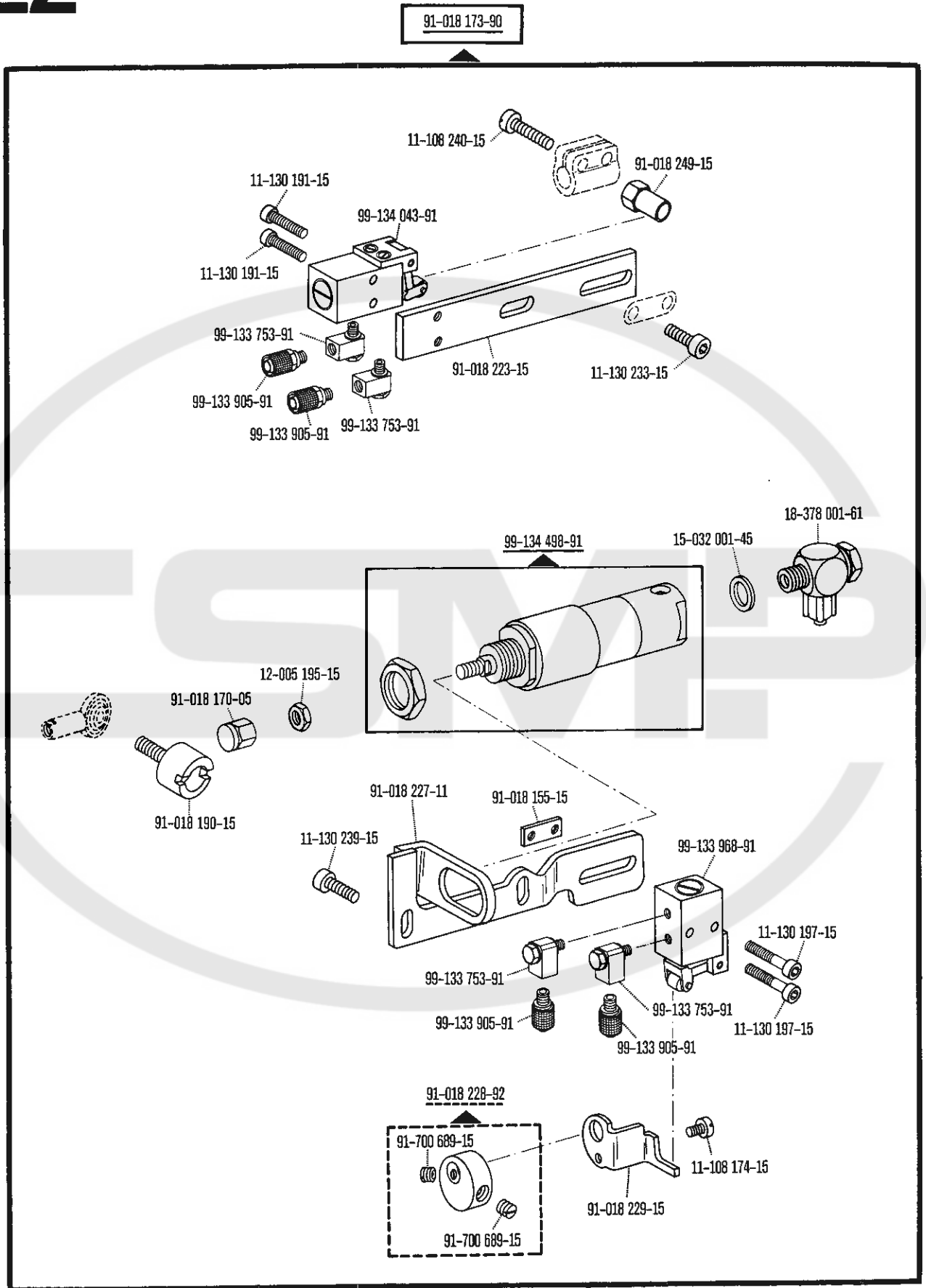
25 134-8.005-0 [96/2]

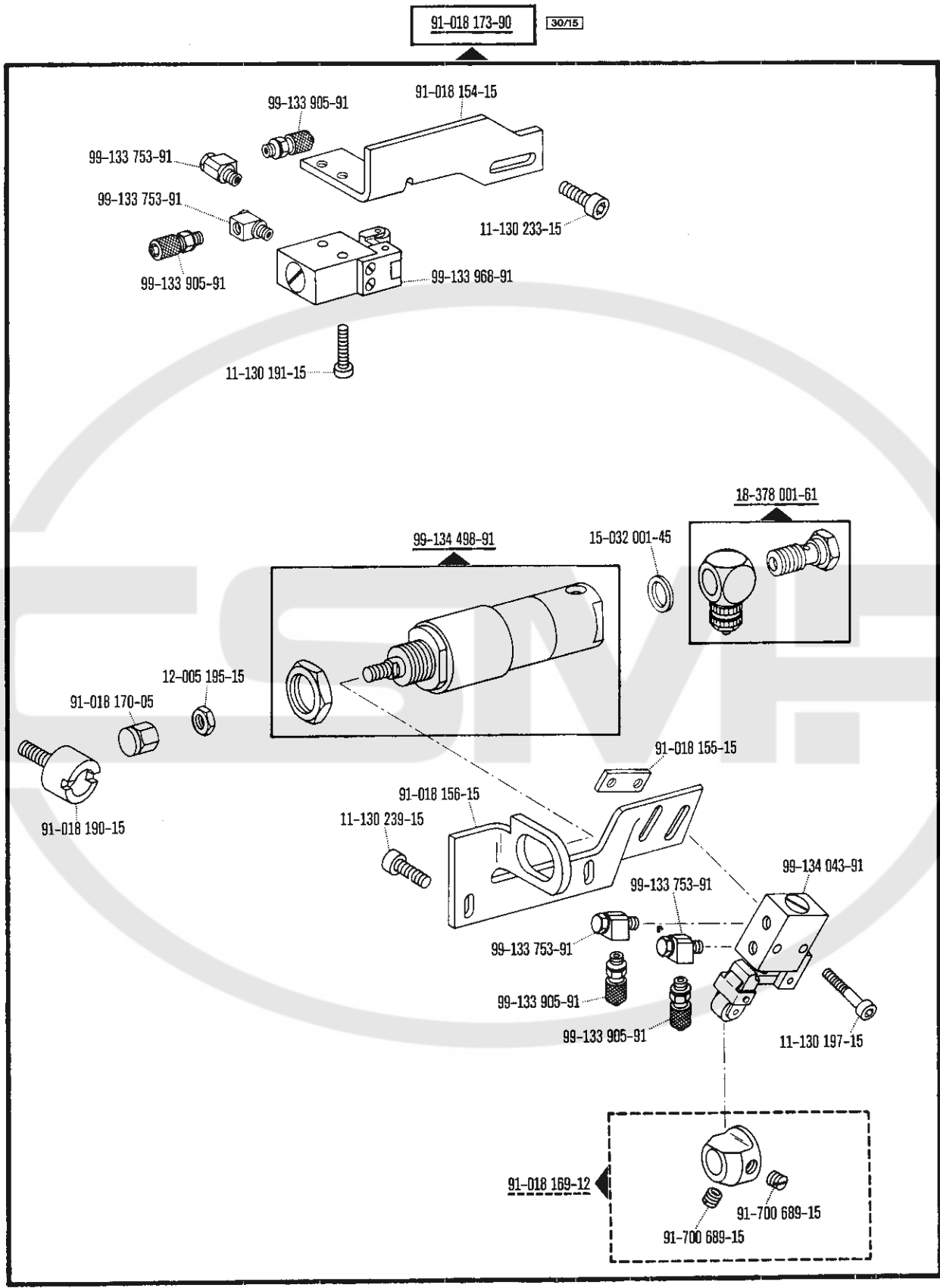


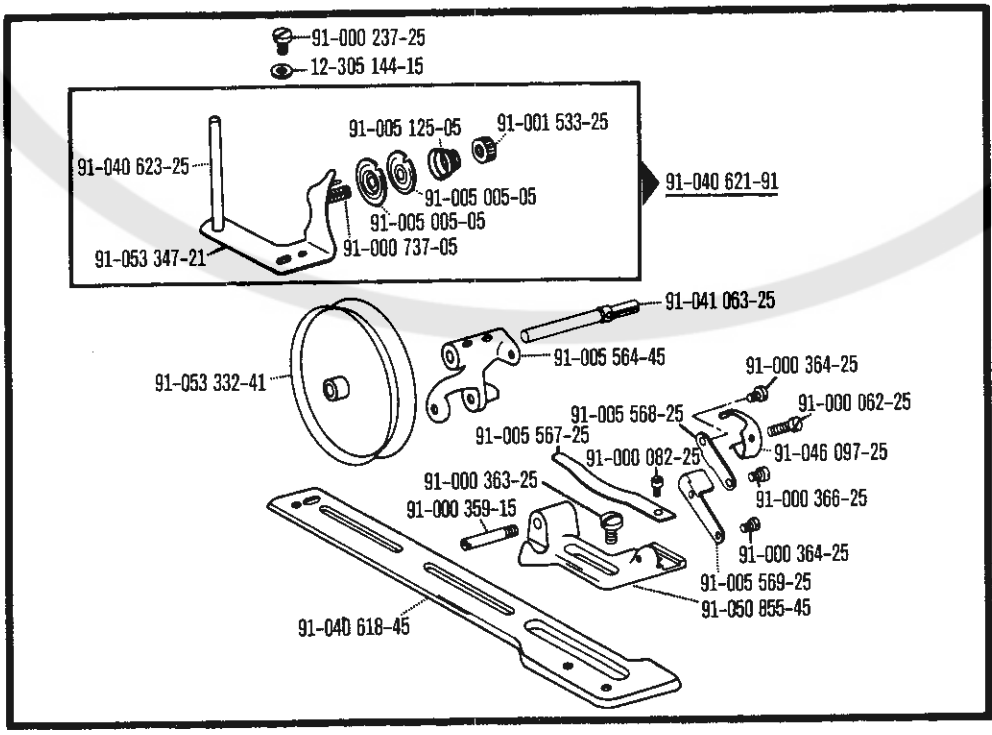
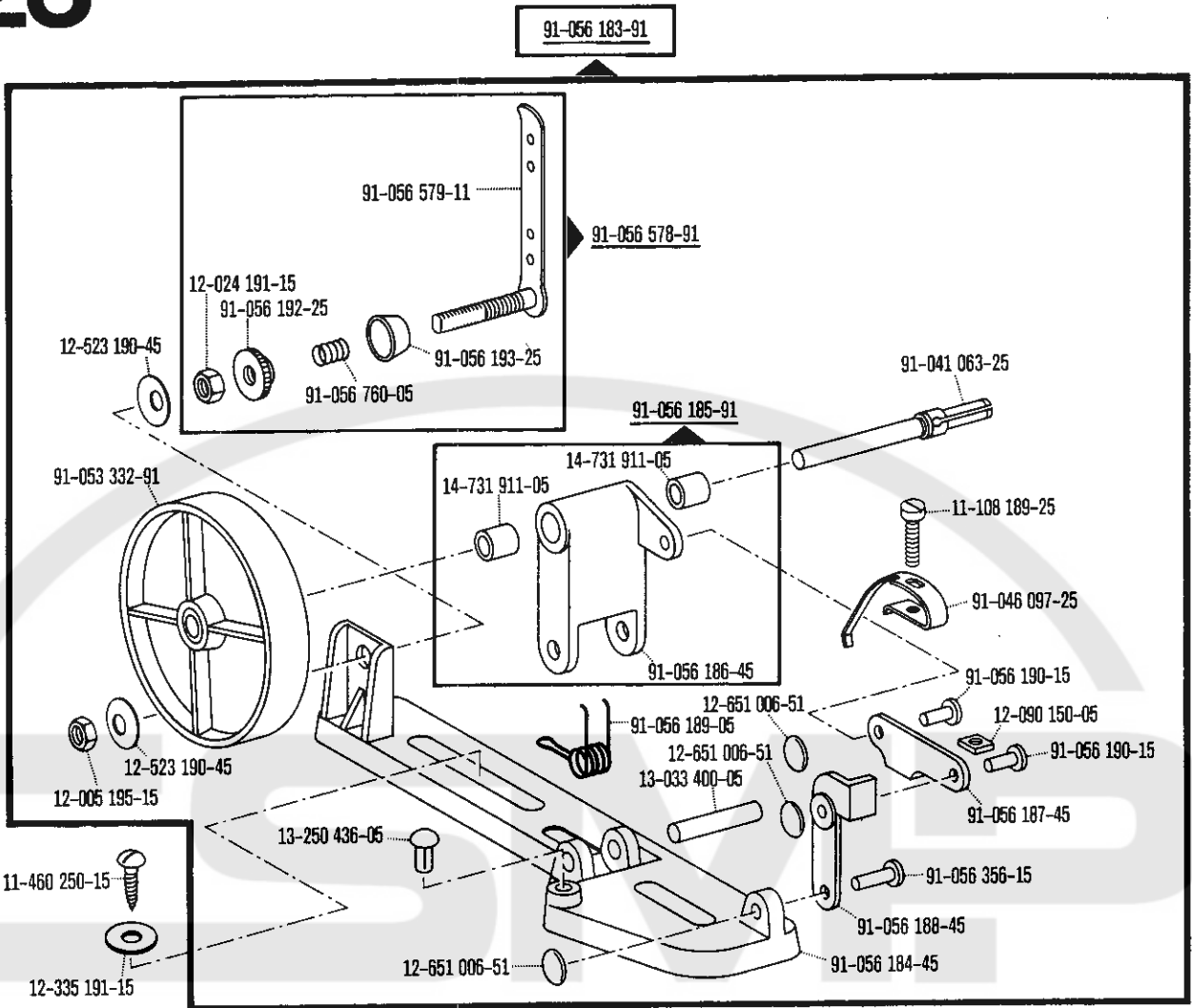




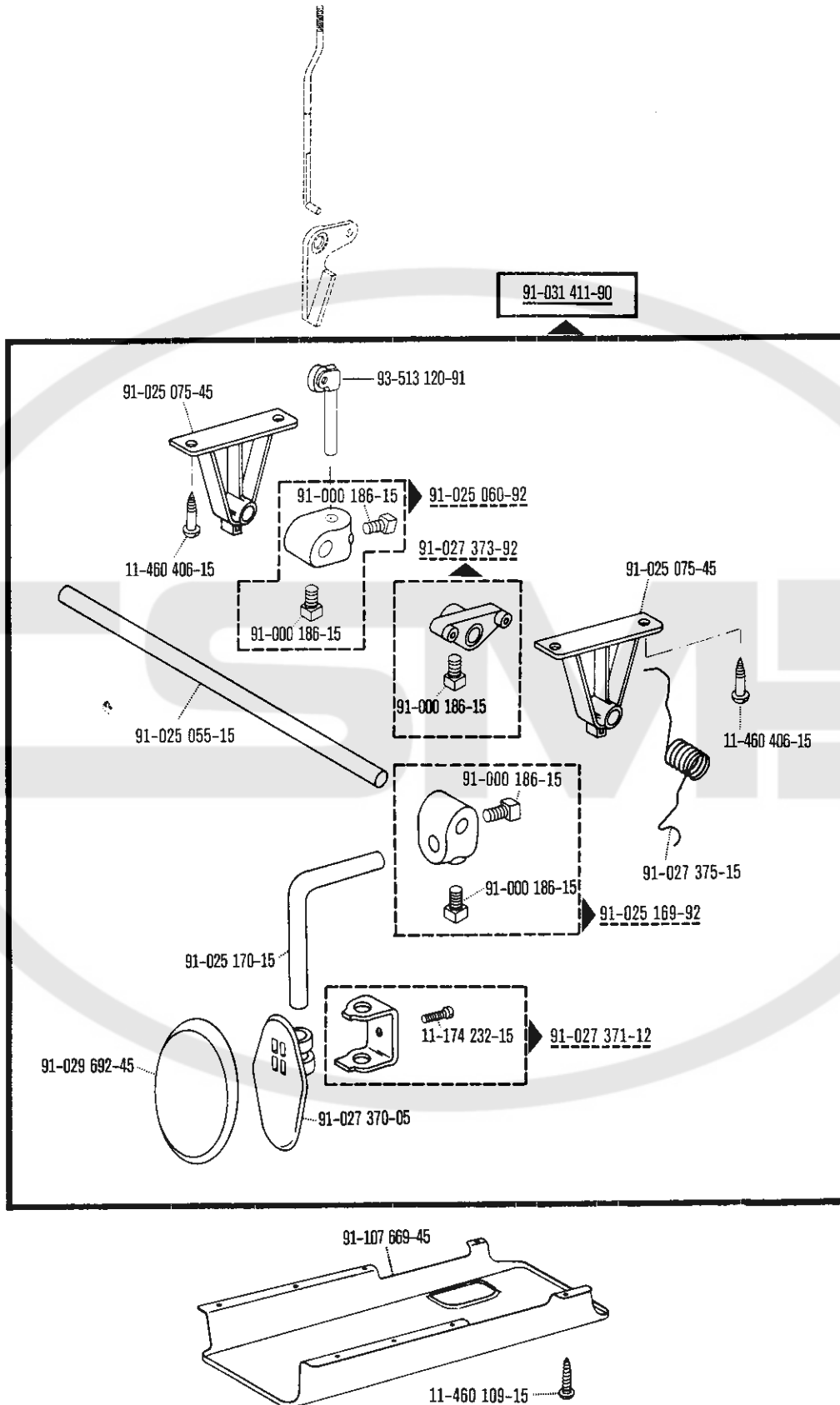


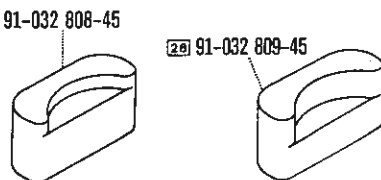
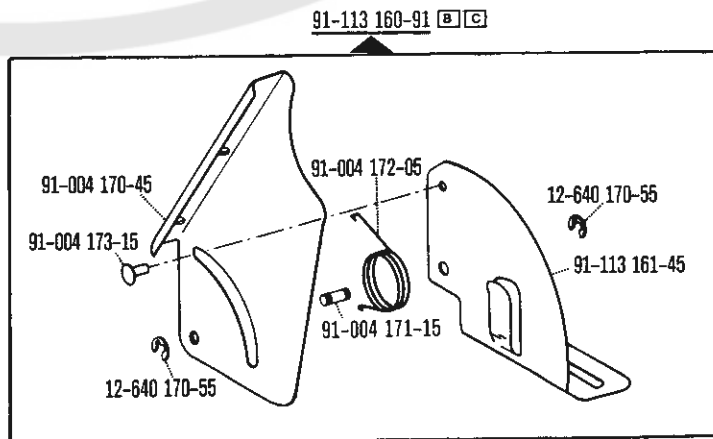
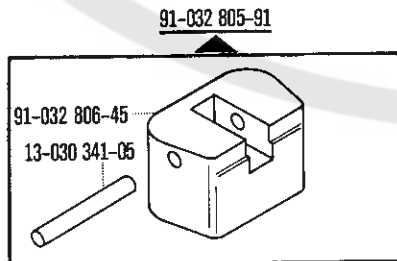
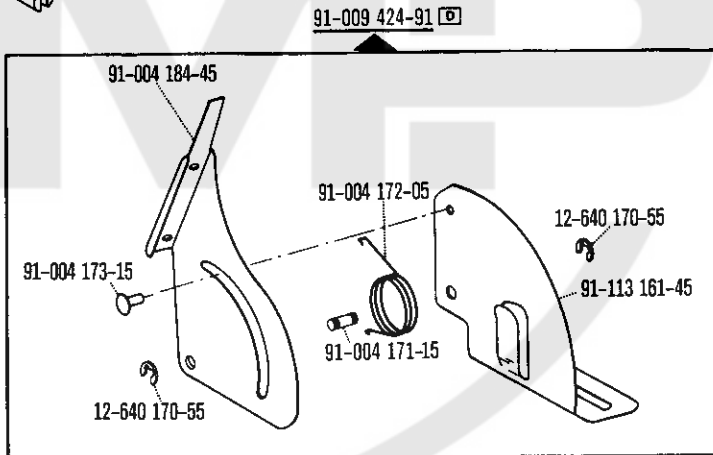
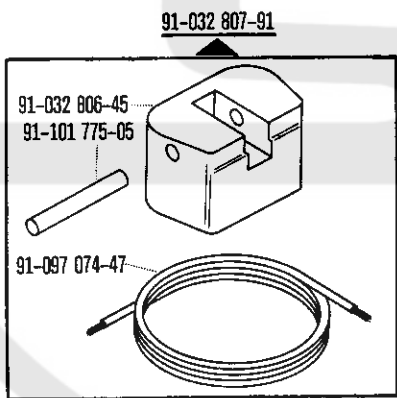
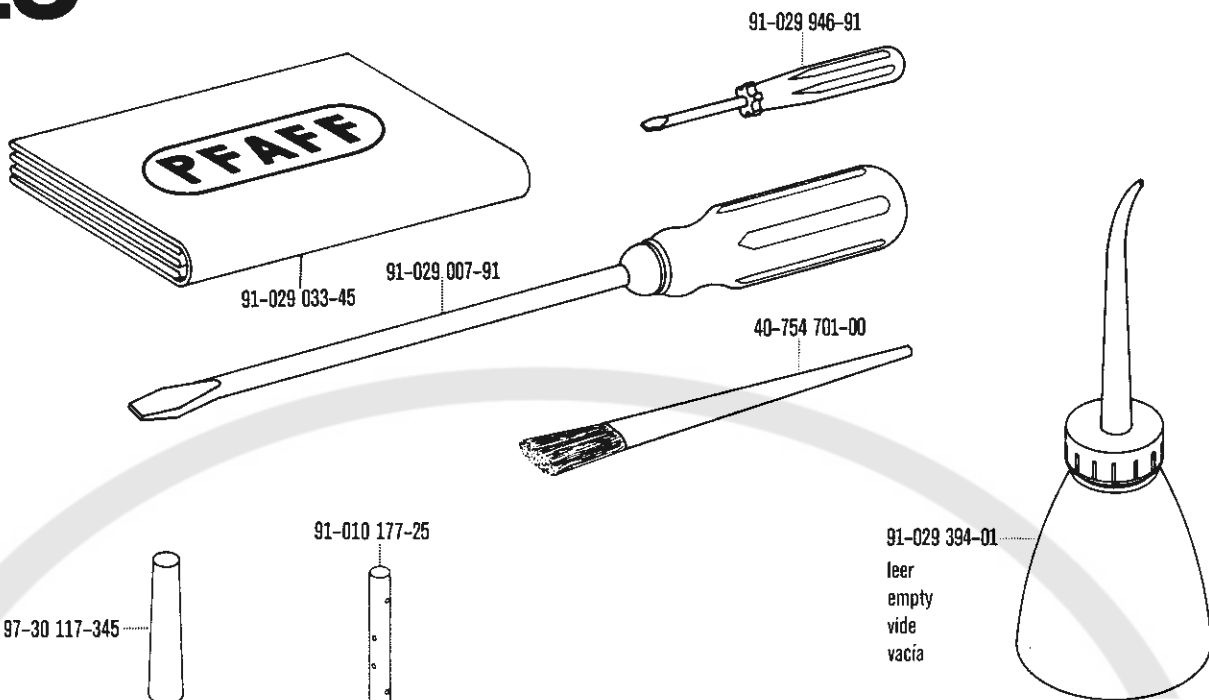




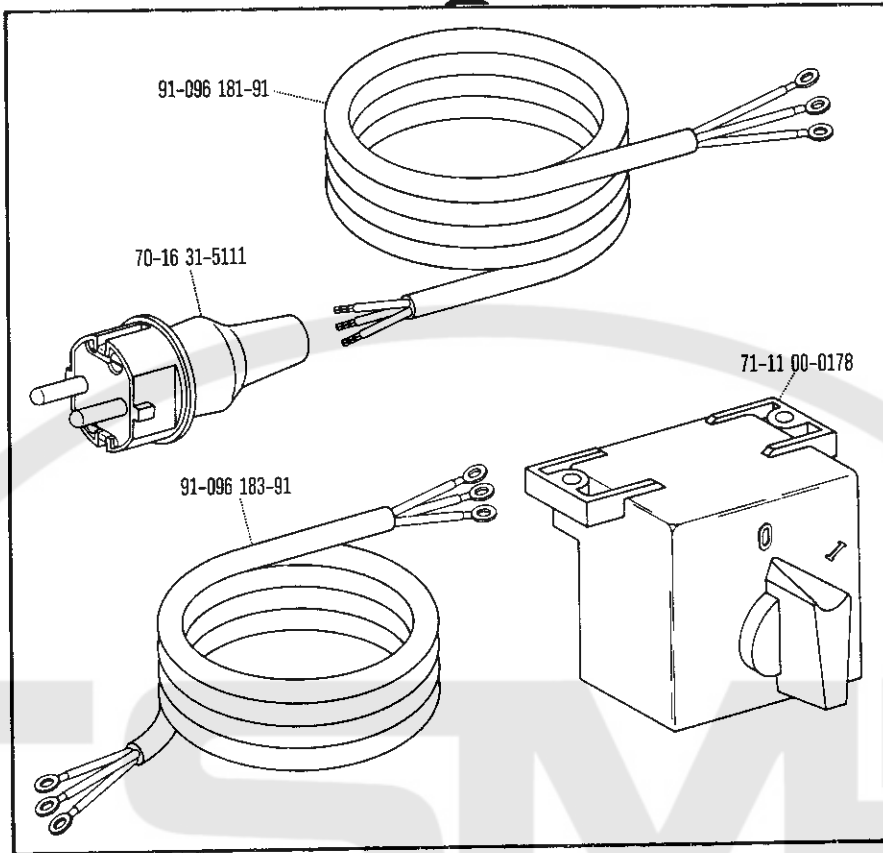


91-041 085-91





91-096 178-91 <sup>90/1</sup>

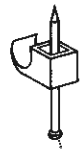


91-095 103-91 <sup>90/2</sup>

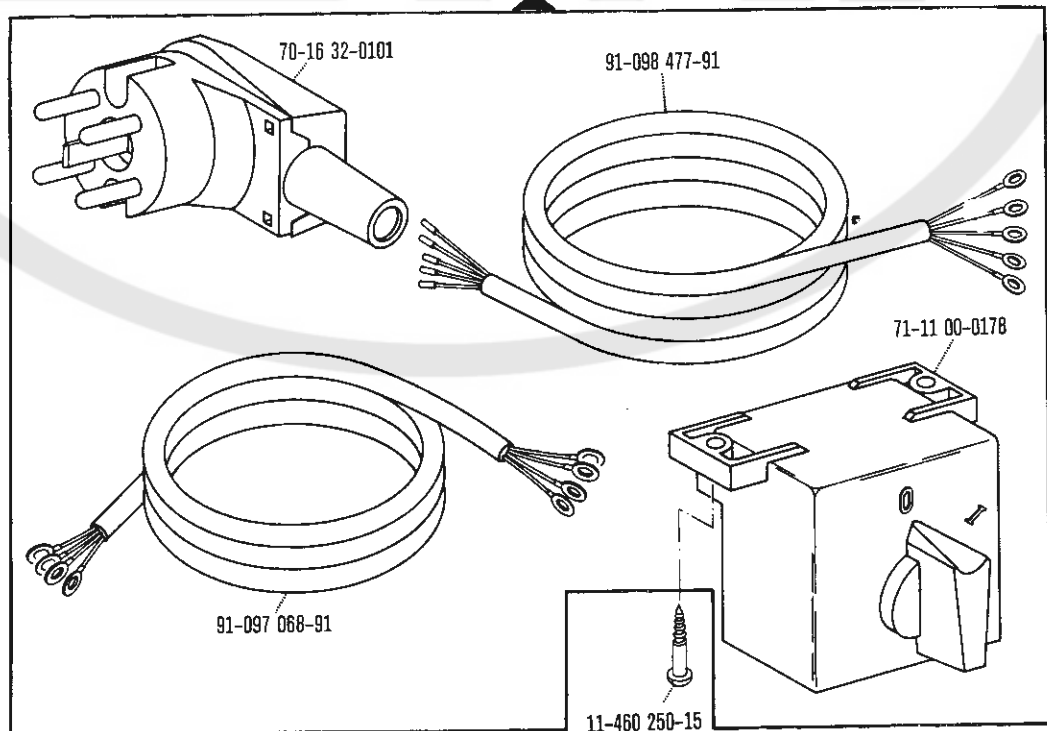
71-37 00-0108

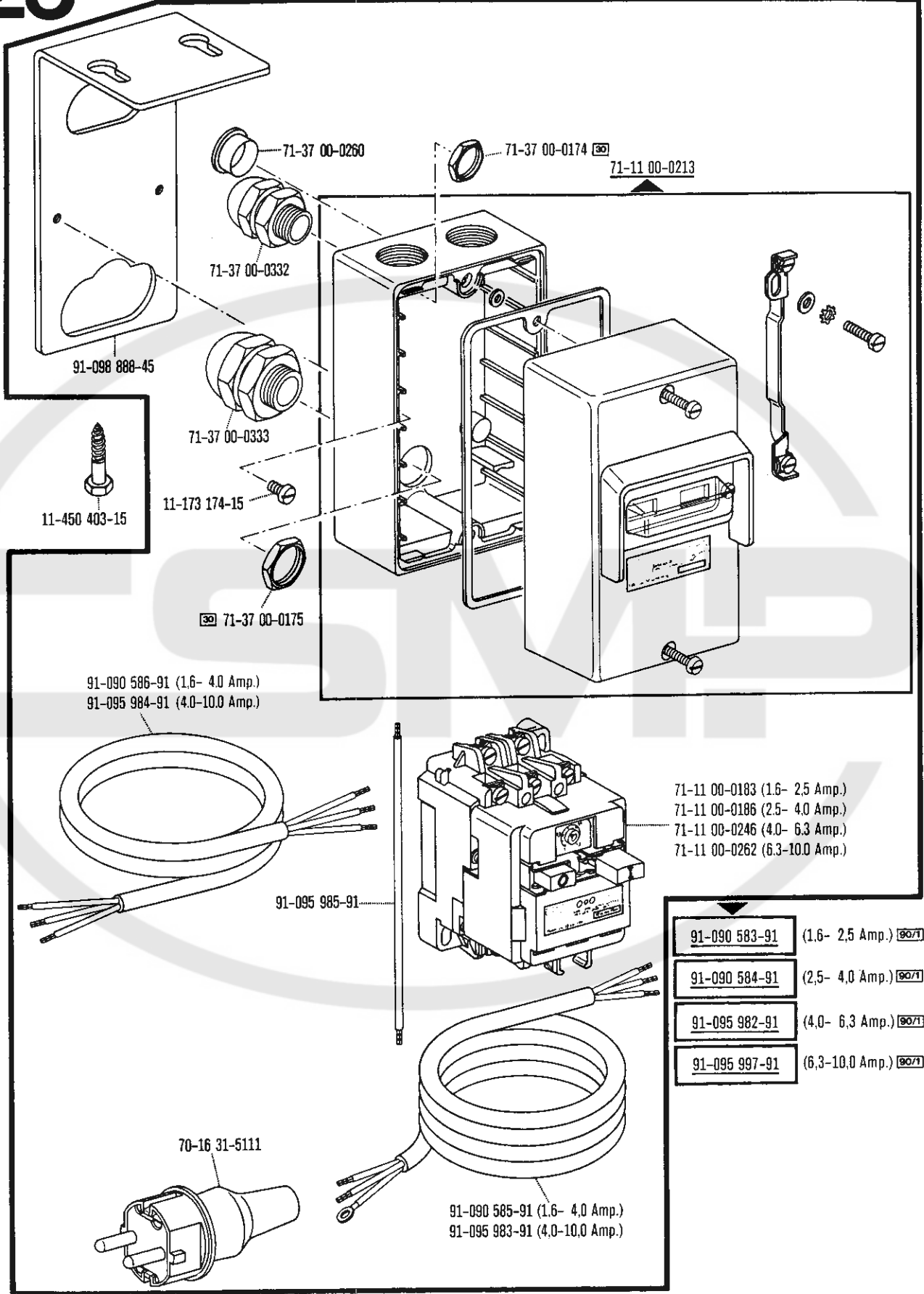


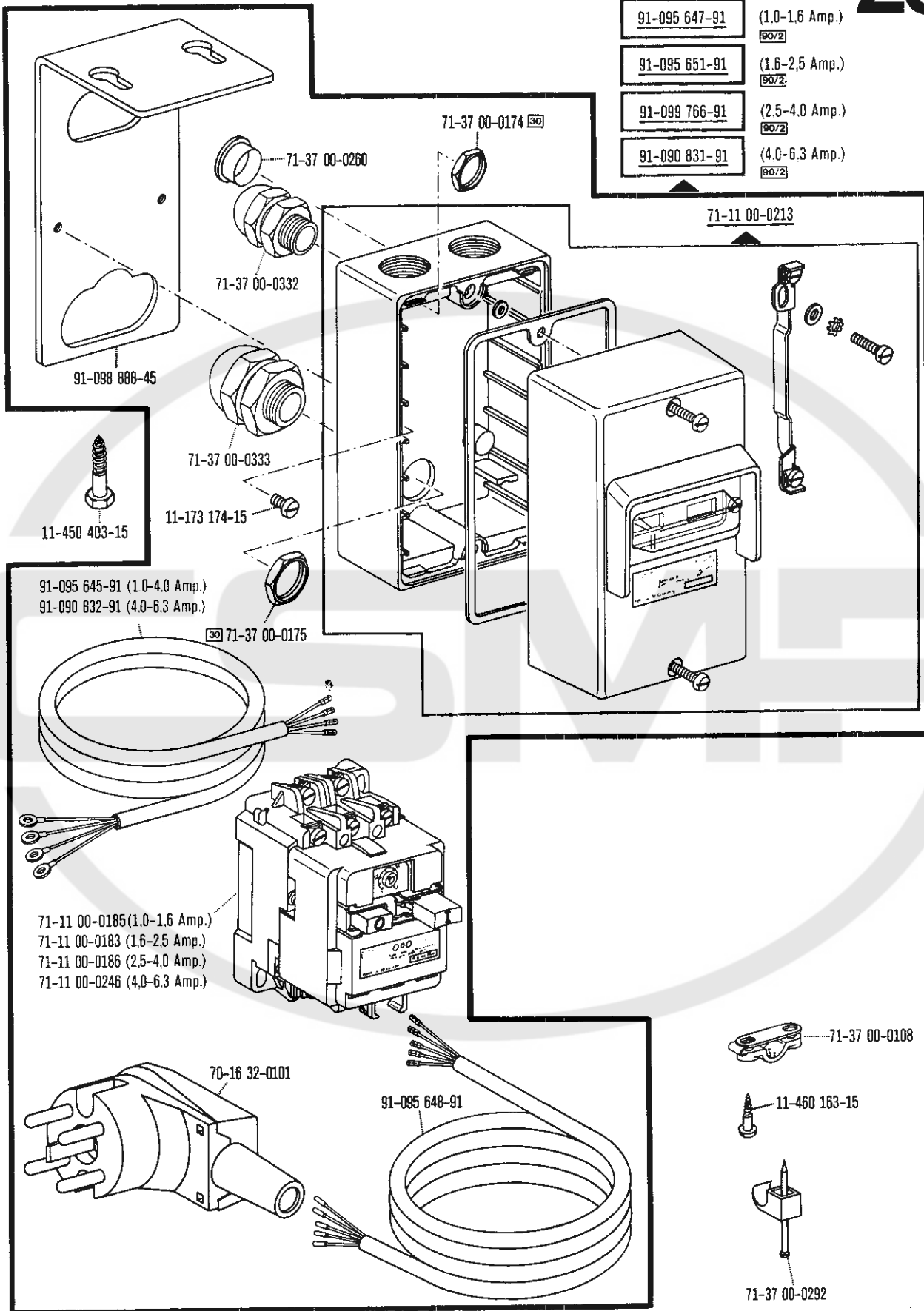
11-460 163-15



71-37 00-0292







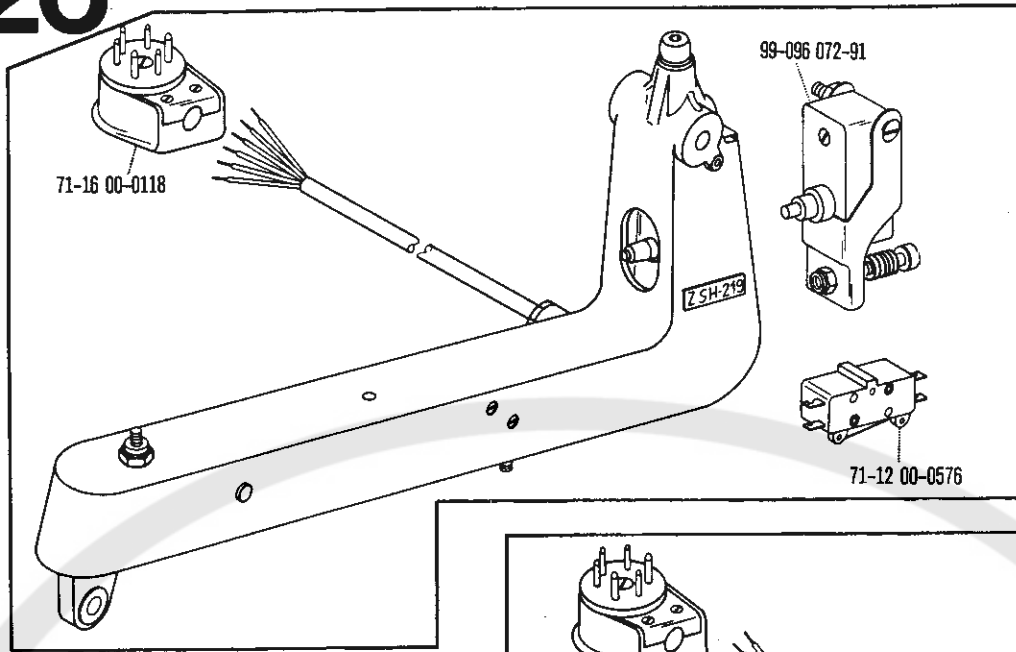


# 26

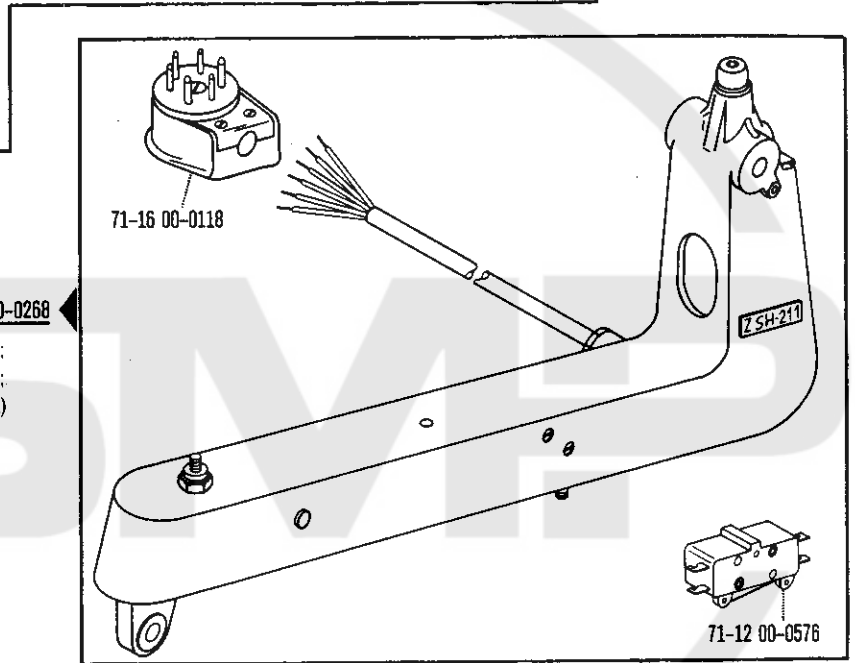
## Levier de commande à tirette du moteur Palanca de mando por tracción para el motor

for: para las Part 940-900/11, -900/16, -910/.., -913/02

7.81



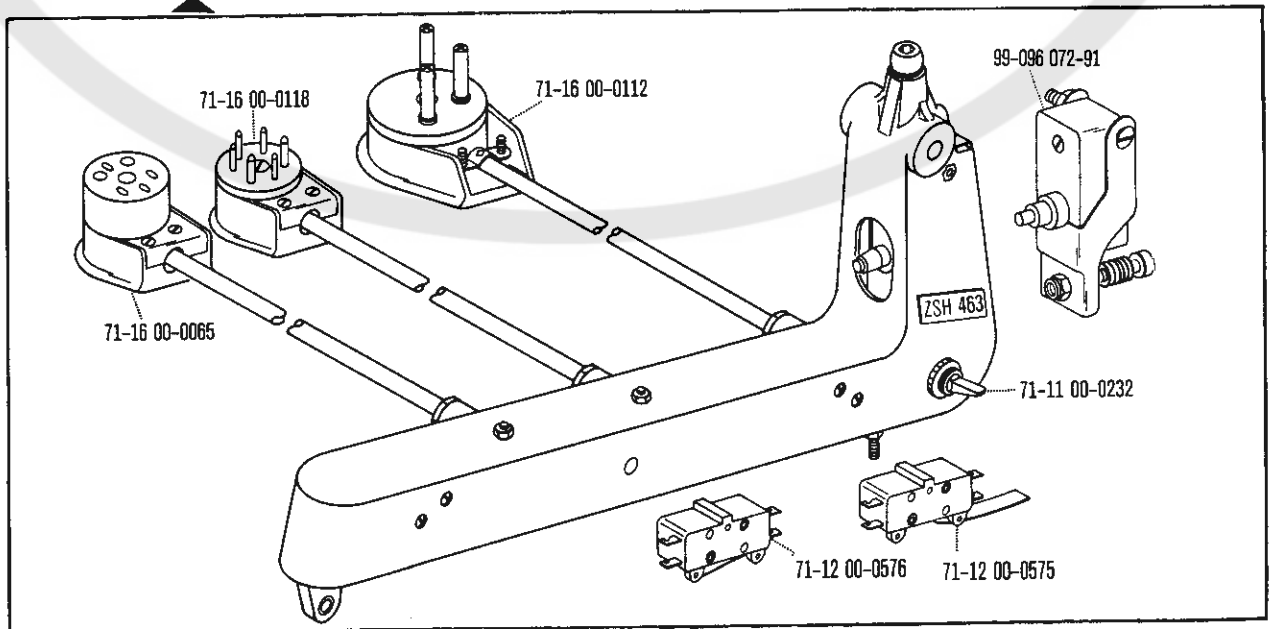
71-59 00-0259 90/7  
(-900/11;  
-900/16;  
-913/02)



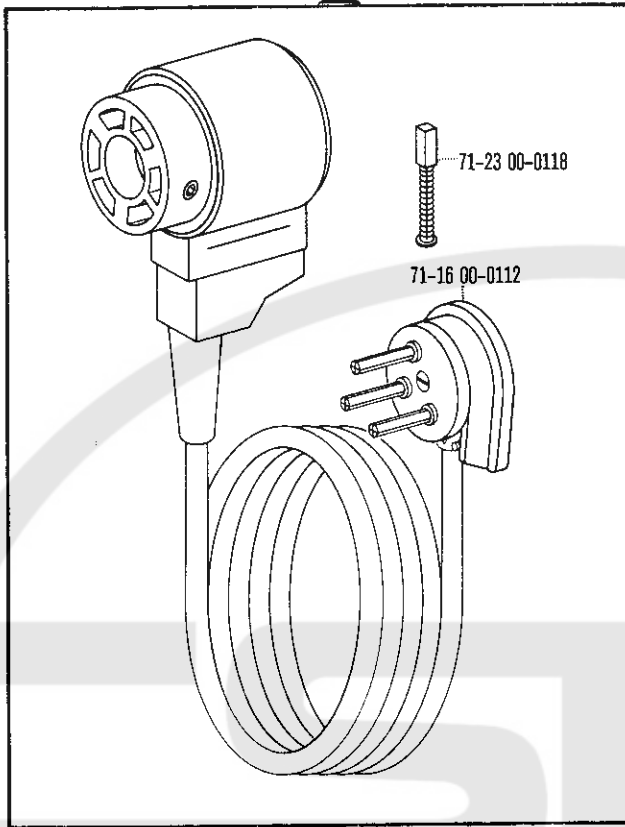
71-59 00-0268 90/7  
(-900/11;  
-900/16;  
-913/02)

71-59 00-0237 (-900/11-910/..  
-900/16-910/..)

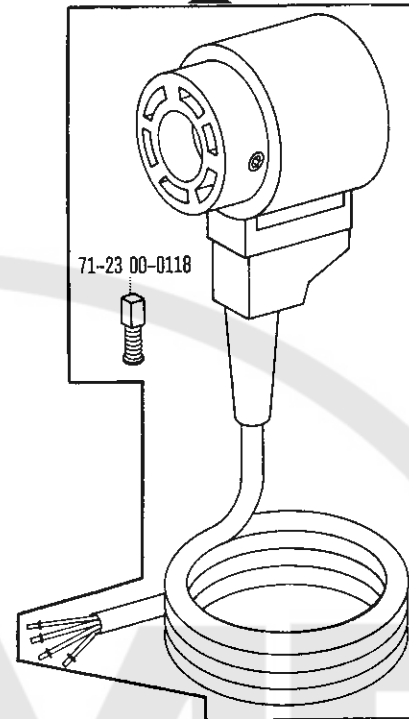
(nur bei Quick-Hebel-Stop-Motor NDK 700)  
(on lever-operated NDK 700 Quick-Stop motor only)  
(uniquement pour moteur Quick-Stop à levier, NDK 700)  
(solo en motores Quick-Stop de palanca NDK 700)



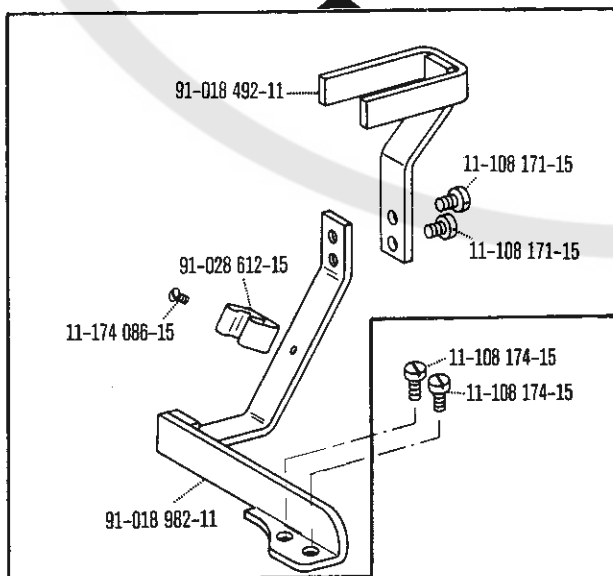
71-14 00-0003 (-900/06)



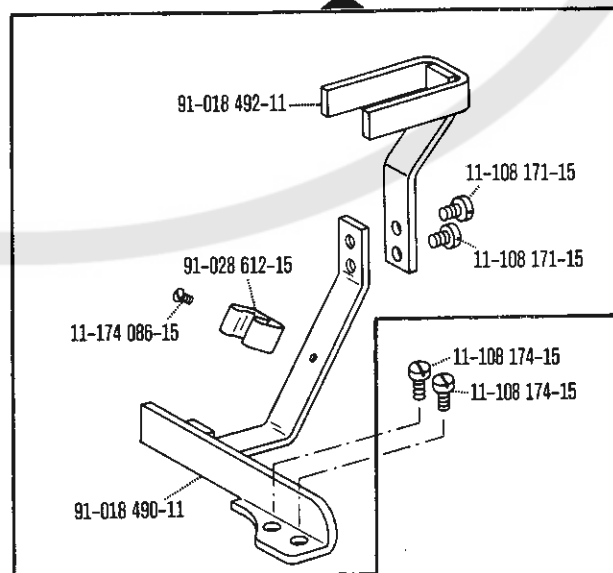
91-095 813-91 (-900/11; -900/16)



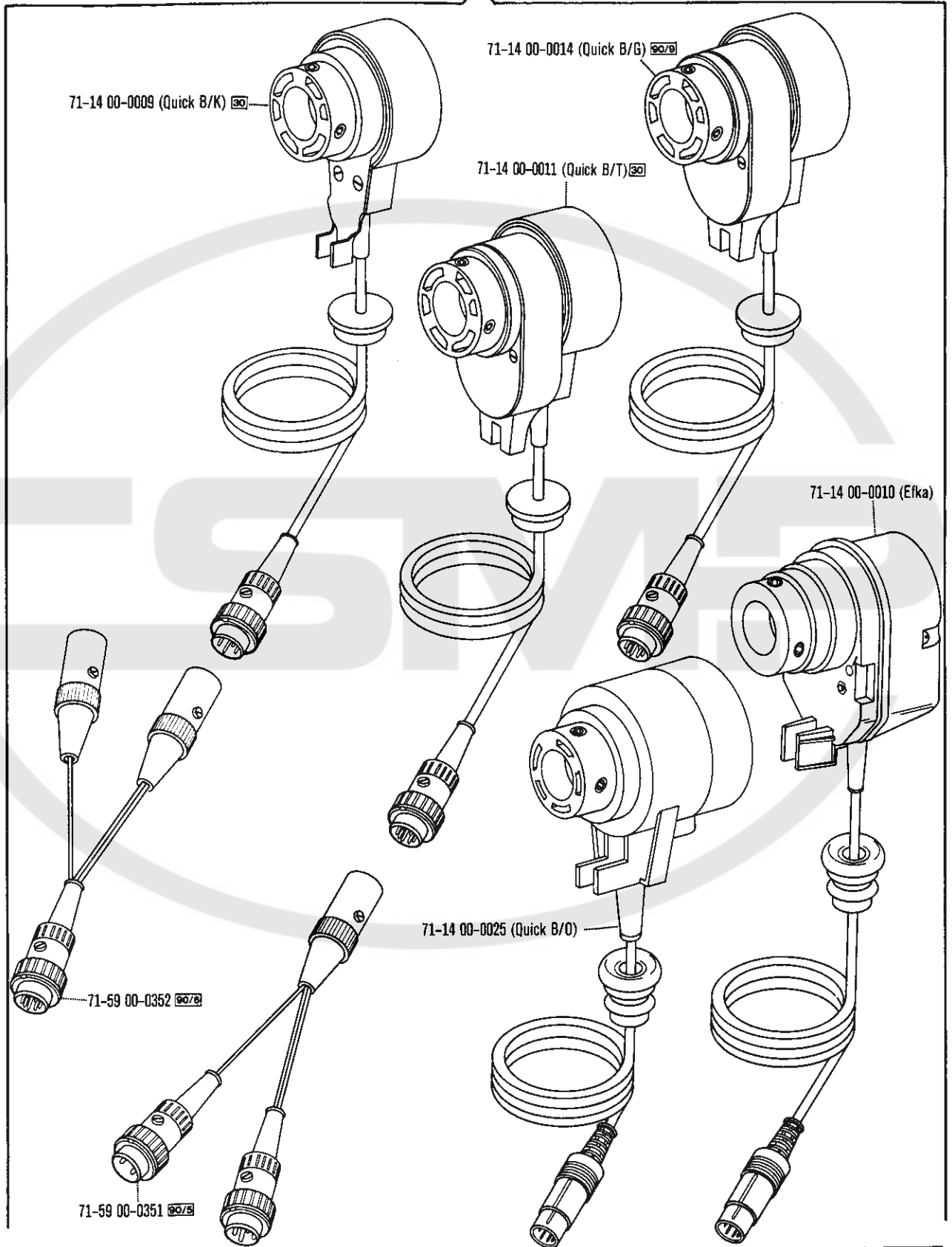
91-018 983-11 90/15

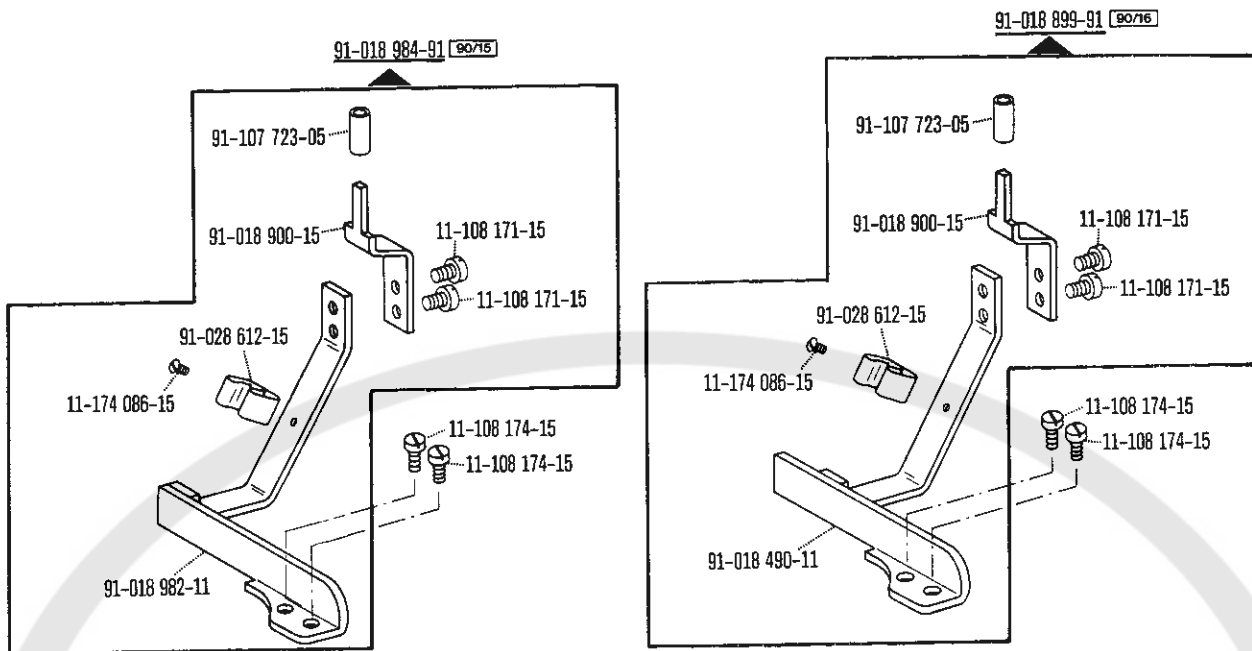


91-018 489-11 90/16



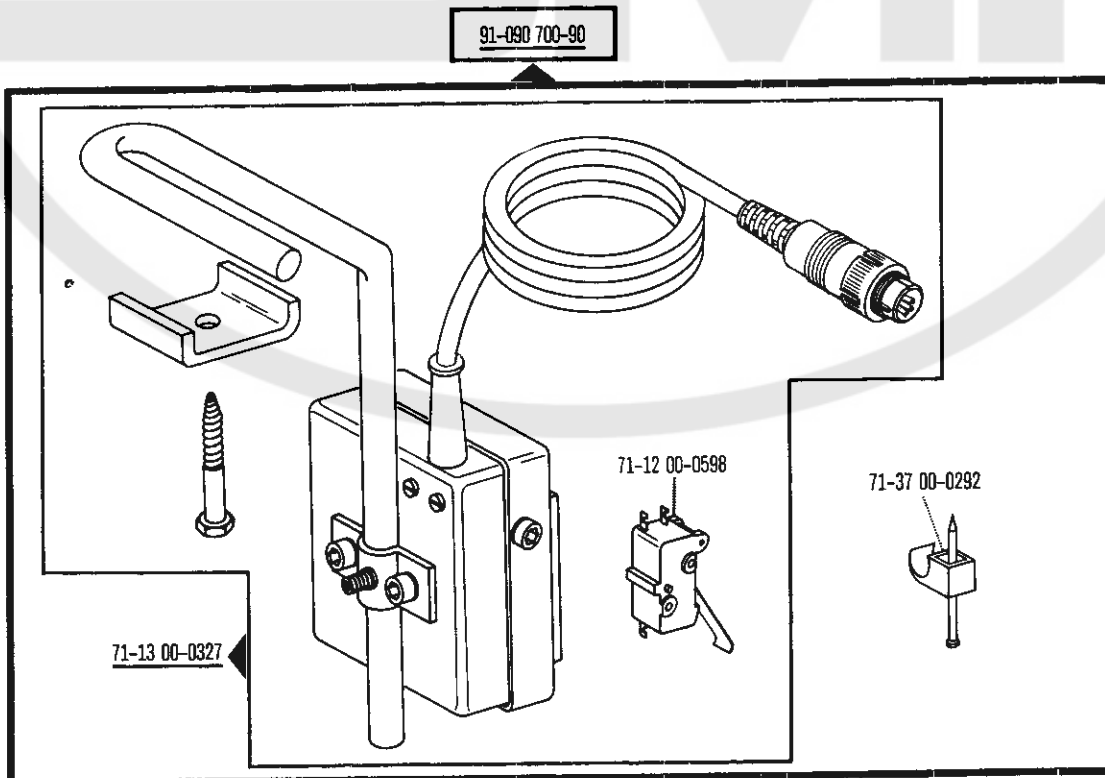
-900/51  
-900/56  
-913/04  
-913/52



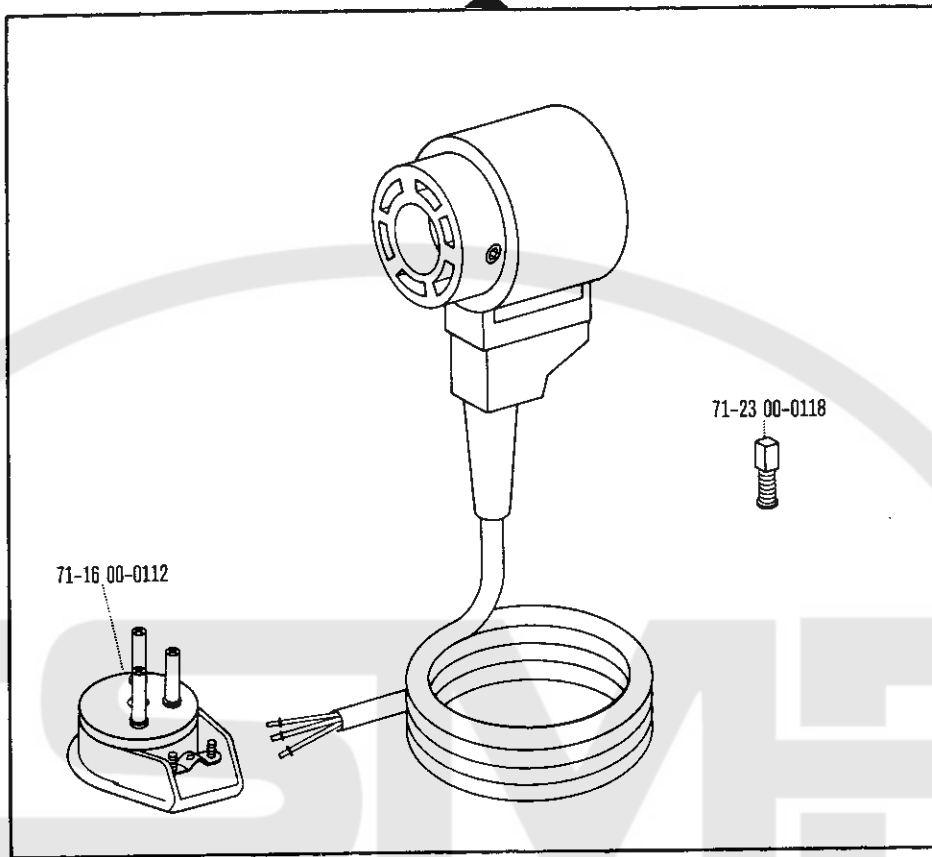


**Knieschalter**  
**Knee switch**  
**Déclenchée par genouillère**  
**Interruptor de rodilla**

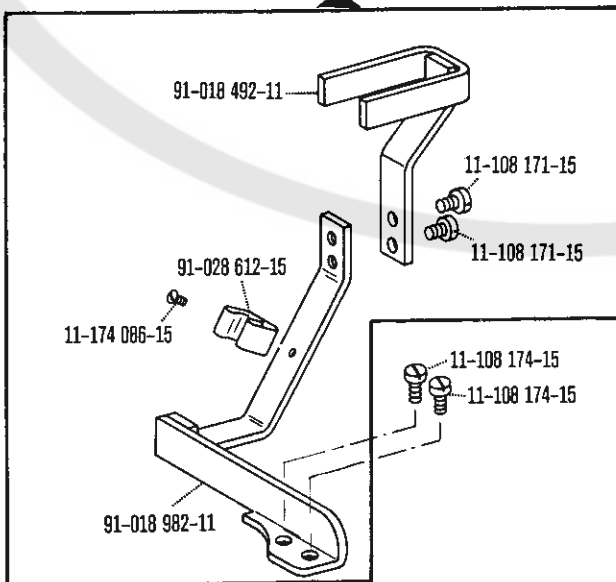
zur - pour les  
for - para las  
Pfaff 146-900/56-913/04  
Pfaff 546-900/56-913/04



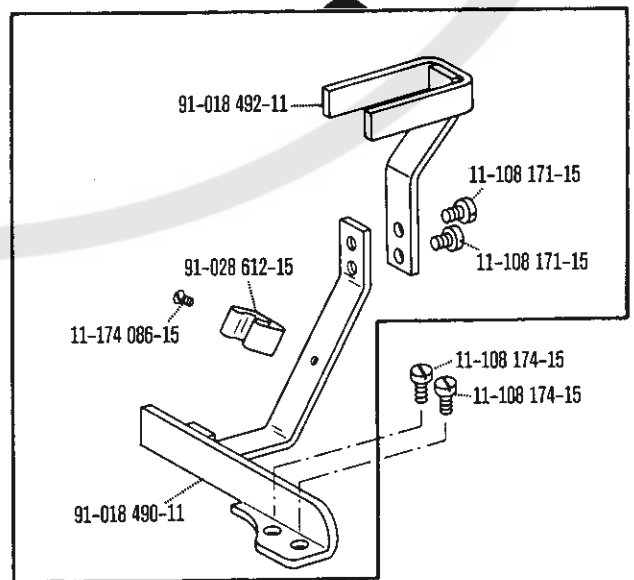
71-14 00-0006 (-913/02)



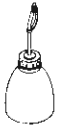


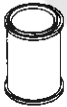

91-018 983-11 (90/15)



91-018 489-11 (90/16)



Bestellnummer für Behälter mit:  
Ordering number for can containing:  
Numéro de commande pour récipients avec:  
Número de pedido para recipientes con:

	Liter Litre Litro	Kg	Techn. Weißöl White oil Huile blanche Aceite blanco	Sewtrol EL	Shell-Tellus C 22	Shell-Alvania 3	Shell-Retinax G
	0,09		91-129 569-91		91-129 138-91		
	0,25				91-129 916-91		
	1		91-129 452-91	91-129 941-91	91-129 917-91		
	5		91-129 456-91		91-129 919-91		
	10		91-129 541-91		91-129 920-91		
		1				280-1-120 247	
		0,5					280-1-120 243



## Keilriemenscheiben-Tabelle

Table of V-belt pulleys

Tableau des poulies à gorge en V

Tabla de poleas para correas en „V”

Nähgeschwindigkeit max. Stiche/min Maximum sewing speed in s.p.m. Nombre de points max./mn Número máx. de puntadas por minuto	Motordrehzahl U/min Motor speed in r.p.m. Régime moteur en tours/mn Régimen del motor en r.p.m.	Frequenz Frequency Fréquence Frecuencia	Handrad-Durchmesser <sup>1)</sup> in mm Balance wheel diameter <sup>1)</sup> in mm Diamètre du volant <sup>1)</sup> en mm Diámetro del volante <sup>1)</sup> en mm	Keilriemenscheiben-Durchmesser <sup>1)</sup> in mm V-belt pulley diameter <sup>1)</sup> in mm Diamètre de la poulie à gorge <sup>1)</sup> en mm Diámetro de la polea para correa en „V” <sup>1)</sup> en mm	Teilnummer der Keilriemenscheibe Part number of V-belt pulley Numéro de pièce des poulies à gorge en V № de las piezas de poleas para correas en „V”
<b>Pfaff 146</b>					
2300	1400	50 Hz	75	125	16-437 130-05
2300	1700	60 Hz	75	100	16-437 090-05
2100	1400	50 Hz	75	112	16-437 110-05
2100	1700	60 Hz	75	90	16-437 070-05
1800	1400	50 Hz	75	95	16-437 080-05
1800	1700	60 Hz	75	80	16-437 050-05
<b>Pfaff 546</b>					
2000	2800	50 Hz	120	85	16-437 060-05
2000	3400	60 Hz	120	71	16-437 030-05
1800	1400	50 Hz	75	95	16-437 080-05
1800	1700	60 Hz	75	80	16-437 050-05
1800	1400	50 Hz	120	145	16-437 903-05
1800	1700	60 Hz	120	125	16-437 130-05
1700	2800	50 Hz	120	71	16-437 030-05
1700	3400	60 Hz	120	63	16-437 010-05
1700	2800	50 Hz	150	90	16-437 070-05
1700	3400	60 Hz	150	75	16-437 040-05
1700	1400	50 Hz	120	145	16-437 903-05
1700	1700	60 Hz	120	125	16-437 130-05
1600	2800	50 Hz	120	71	16-437 030-05
1600	3400	60 Hz	120	58	16-437 909-05
1500	1400	50 Hz	75	80	16-437 050-05
1500	1700	60 Hz	75	67	16-437 020-05
1500	1400	50 Hz	120	132	16-437 901-05
1500	1700	60 Hz	120	106	16-437 100-05
1500	2800	50 Hz	150	80	16-437 050-05
1500	3400	60 Hz	150	67	16-437 020-05
1400	1400	50 Hz	75	75	16-437 040-05
1400	1700	60 Hz	75	63	16-437 010-05
1400	1400	50 Hz	120	118	16-437 120-05
1400	1700	60 Hz	120	100	16-437 090-05



## Keilriemenscheiben-Tabelle

Table of V-belt pulleys

Tableau des poulies à gorge en V

Tabla de poleas para correas en „V”

Nähgeschwindigkeit max. Stiche/min Maximum sewing speed in s.p.m. Nombre de points max./mn Número máx. de puntadas por minuto	Motordrehzahl U/min Motor speed in r.p.m. Régime moteur en tours/mn Régimen del motor en r.p.m.	Frequenz Frequency Fréquence Frecuencia	Handrad-Durchmesser <sup>1)</sup> in mm Balance wheel diameter <sup>1)</sup> in mm Diamètre du volant <sup>1)</sup> en mm Diámetro del volante <sup>1)</sup> en mm	Keilriemenscheiben-Durchmesser <sup>1)</sup> in mm V-belt pulley diameter <sup>1)</sup> in mm Diamètre de la poulie à gorge <sup>1)</sup> en mm Diámetro de la polea para correa en "V" <sup>1)</sup> en mm	Teilenummer der Keilriemenscheibe Part number of V-belt pulley Numéro de pièce des poulies à gorge en V № de las piezas de poleas para correas en "V"
1300	1400	50 Hz	120	112	16-437 110-05
1300	1700	60 Hz	120	95	16-437 080-05
1300	1400	50 Hz	150	140	16-437 140-05
1300	1700	60 Hz	150	118	16-437 120-05
1200	1400	50 Hz	120	106	16-437 100-05
1200	1700	60 Hz	120	85	16-437 060-05
1200	1400	50 Hz	150	132	16-437 901-05
1200	1700	60 Hz	150	106	16-437 100-05
1100	1400	50 Hz	120	95	16-437 080-05
1100	1700	60 Hz	120	80	16-437 050-05
1100	1400	50 Hz	150	118	16-437 120-05
1100	1700	60 Hz	150	95	16-437 080-05
1000	1400	50 Hz	120	85	16-437 060-05
1000	1700	60 Hz	120	71	16-437 030-05
1000	1400	50 Hz	150	106	16-437 100-05
1000	1700	60 Hz	150	90	16-437 070-05
900	1400	50 Hz	120	75	16-437 040-05
900	1700	60 Hz	120	63	16-437 010-05
800	1400	50 Hz	120	71	16-437 030-05
800	1700	60 Hz	120	58	16-437 909-05
800	1400	50 Hz	150	85	16-437 060-05
800	1700	60 Hz	150	71	16-437 030-05
700	1400	50 Hz	120	63	16-437 010-05
700	1700	60 Hz	120	50	16-437 908-05
600	1400	50 Hz	150	63	16-437 010-05
600	1700	60 Hz	150	50	16-437 908-05

<sup>1)</sup> Wirksamer Durchmesser  
Effective diameter  
Diamètre effectif



No.	Seite Page Pages Página	No.	Seite Page Pages Página	No.	Seite Page Pages Página	No.	Seite Page Pages Página
11-032 465-15	100, 101, 102	11-108 250-15	30	11-174 232-15	71, 107	11-450 510-15	85, 86
11-039 291-15	74	11-108 285-15	44, 71, 81, 91	11-174 287-15	64, 65, 66, 67	11-460 109-15	50, 81, 88, 89, 98, 107
11-039 363-15	57, 86	11-108 288-15	19, 31, 47	11-174 293-15	30, 69, 70	11-460 157-15	77, 80, 97
11-039 372-15	44	11-108 864-25	70	11-174 914-05	69, 70	11-460 163-15	109, 111
11-106 933-15	55	11-130 176-15	64, 65, 66, 67	11-178 166-15	16, 26	11-460 250-15	57, 106, 109
11-106 947-15	83, 90, 93	11-130 185-15	61	11-186 968-15	45	11-460 403-15	76
11-108 006-15	61	11-130 191-15	61, 80, 92, 97, 103, 104, 105	11-186 976-15	81, 88, 89, 98	11-460 406-15	71, 75, 76, 80, 92, 97, 107
11-108 009-15	56	11-130 197-15	103, 104, 105	11-205 096-15	56	11-470 310-15	42
11-108 093-15	57, 58, 82, 87	11-130 224-15	84	11-205 222-15	52	11-505 292-25	42
11-108 099-15	69, 81, 88, 89, 98	11-130 227-15	64, 65, 66, 67	11-210 038-15	81, 88, 89, 98	11-721 197-15	19, 24, 31, 34, 53, 84
11-108 102-15	55	11-130 233-15	104, 105	11-210 165-15	14, 25	11-721 482-15	22, 32, 62
11-108 117-15	69, 81, 88, 89, 98	11-130 239-15	104, 105	11-210 168-15	16, 26	11-724 290-55	87
11-108 168-15	14, 25, 82, 83, 90, 93	11-130 281-15	45	11-210 207-15	79, 95	12-005 154-15	61
11-108 171-15	55, 69, 83, 90, 93, 113, 115, 116	11-130 284-15	91, 96	11-210 222-15	78, 79, 94, 95	12-005 194-15	76, 78, 79, 94, 95
11-108 173-05	87	11-130 293-15	77, 79, 84, 95, 103	11-305 239-15	69, 70	12-005 195-15	40, 48, 55, 78, 79, 91, 94, 95, 96, 104, 105, 106
11-108 174-15	69, 77, 80, 81, 86, 88, 89, 92, 97, 98, 104, 113, 115, 116	11-130 299-15	91, 96	11-310 436-15	78, 94	12-024 151-15	16, 26, 37, 45, 103
11-108 177-15	54, 64, 65, 66, 67	11-130 365-15	55, 99	11-310 463-15	91, 96	12-024 171-15	30, 44, 54, 55, 64, 65, 66, 67, 69, 70
11-108 180-15	24, 36, 39, 40, 41, 51	11-130 371-15	68	11-314 946-15	54	12-024 172-15	54, 64, 65, 66, 67
11-108 189-15	56	11-130 401-15	83, 90, 93	11-315 917-05	38, 47	12-024 191-15	54, 55, 64, 65, 66, 67, 75, 91, 96, 106
11-108 189-25	106	11-130 407-15	82	11-317 167-15	72	12-024 192-15	64, 65, 66, 67
11-108 222-15	20, 29, 46, 52, 59, 69, 70, 82, 83, 90, 93	11-130 452-15	23, 36	11-317 949-15	69, 70	12-024 211-15	40
11-108 225-15	16, 26, 37, 38, 45, 51, 55, 69, 70	11-130 907-15	61	11-317 971-15	72	12-024 223-15	68, 83, 90, 93
11-108 228-15	16, 20, 24, 26, 29, 36, 46, 51, 58, 69, 70, 83, 85, 90, 93	11-135 451-15	23, 36	11-330 085-15	52	12-024 231-15	100, 101, 102
11-108 231-15	55	11-172 094-25	70	11-330 166-15	68, 69, 70	12-085 170-15	69, 70
11-108 234-15	48, 49	11-173 090-15	52, 58	11-330 220-15	69, 70	12-090 150-05	106
11-108 240-15	69, 104	11-173 171-55	81, 84, 89	11-330 955-15	62, 63	12-110 211-15	17, 27
11-108 246-15	69, 70	11-173 174-15	110, 111	11-330 958-15	59	12-115 190-15	82
		11-174 086-15	16, 26, 39, 41, 45, 113, 115, 116	11-335 902-15	34	12-160 193-25	16, 26, 37, 43, 45
		11-174 176-15	15, 25, 43	11-340 292-15	76		
		11-174 217-15	34	11-341 901-15	44		
				11-341 902-15	69, 70		
				11-450 403-15	110, 111		

No.	Seite Page Pages Página	No.	Seite Page Pages Página	No.	Seite Page Pages Página	No.	Seite Page Pages Página
12-177 100-05	74	12-640 150-55	34, 35, 68, 71, 75, 76	16-041 055-21	84	18-378 001-61	76, 78, 79, 80, 91, 92, 94, 95, 96, 97, 103, 104, 105
12-177 142-05	57, 86	12-640 170-55	29, 55, 69, 70, 84, 108	16-042 050-15	55	18-378 002-61	80, 92, 97, 103
12-305 084-15	70	12-640 200-55	40, 58	16-049 040-11	75	24 132-2.204-4	96, 99
12-305 114-15	39, 41, 64, 65, 66, 67, 103	12-640 250-55	58	16-437 010-05	118, 119	24 140-2.206-4	77, 80, 88, 97, 98
12-305 114-25	83, 90, 93	12-642 170-45	21, 47, 73	16-437 020-05	118	24 140-2.208-4	88, 89, 98
12-305 144-15	21, 47, 69, 70, 73, 106	12-650 008-55	68	16-437 030-05	118, 119	24 140-2.306-4	88, 98
12-305 174-15	40, 45, 48, 77, 91, 96	12-651 006-51	106	16-437 040-05	118, 119	24 140-2.307-4	86, 89
12-305 224-15	44, 55, 57, 68, 86	13-030 088-05	56	16-437 050-05	118, 119	25 134-8.004-0	77, 80, 92, 97, 100, 101, 103
12-305 264-15	45, 100, 101, 102	13-030 104-05	28, 72	16-437 060-05	118, 119	25 134-8.005-0	100, 101, 102, 103
12-315 170-15	16, 26, 37, 45	13-030 341-05	108	16-437 070-05	118, 119	40-754 701-00	108
12-335 151-15	16, 26, 37, 45	13-033 109-05	72	16-437 080-05	118, 119	70-15 16-0110	85
12-335 191-15	29, 74, 80, 92, 97, 106	13-033 280-05	68	16-437 090-05	118	70-15 21-5001	85, 87
12-341 090-15	15, 25, 58	13-033 400-05	106	16-437 100-05	118, 119	70-15 21-5403	57
12-341 150-15	22, 32, 49, 55	13-052 095-55	44	16-437 110-05	118, 119	70-15 31-0001	57, 85
12-341 151-15	43	13-052 157-15	82	16-437 120-05	118, 119	70-16 31-5111	109, 110
12-500 121-45	57	13-052 199-15	42	16-437 130-05	118	70-16 32-0101	57, 109, 111
12-500 151-45	77, 80, 92, 97	13-052 250-15	21, 47, 73	16-437 140-05	119	70-37 15-0002	85
12-500 170-45	55	13-052 340-15	62, 63, 68	16-437 140-05	118, 119	70-37 15-0003	81, 88, 89, 98
12-500 190-45	79, 95	13-052 481-15	62, 63	16-437 903-05	118	70-37 24-0002	55
12-500 210-45	57, 86	13-052 983-15	14, 25	16-437 908-05	119	70-37 45-0002	81, 88, 89, 98
12-501 190-45	54, 64, 65, 66, 67, 77, 91, 96, 103	13-060 400-05	23, 36	16-437 909-05	118, 119	70-37 70-0006	77, 80, 96, 97
12-505 154-45	28	13-064 383-05	20, 29, 46	18-272 020-65	101	70-41 14-0162	87
12-510 110-45	70	13-065 199-05	19, 31	18-277 001-91	76, 78, 79, 80, 97	70-41 37-0023	57, 85
12-515 250-05	17, 27	13-065 259-05	24, 36	18-277 003-91	101	70-44 14-0151	85, 87
12-523 190-45	106	13-250 436-05	106	18-278 005-91	80, 97	71-11 00-0133	57
12-610 190-45	72, 76	14-017 121-91	71	18-279 010-91	80, 92, 97, 103	71-11 00-0178	109
12-610 210-45	15, 25, 43	14-650 104-05	17, 27	18-372 001-61	76, 80, 97, 103	71-11 00-0183	110, 111
12-610 230-45	68	14-731 911-05	106	18-372 003-61	100, 101	71-11 00-0185	111
12-640 090-55	59	14-755 043-01	78, 79, 94, 95	18-372 004-61	100, 101, 102	71-11 00-0186	110, 111
12-640 130-55	34, 35, 54, 58, 64, 65, 66, 67	15-032 001-45	76, 78, 79, 80, 92, 94, 95, 97, 103, 104, 105	18-373 011-61	78, 79, 80, 97	71-11 00-0213	110, 111
		15-032 002-45	100, 101, 102	18-373 021-61	101	71-11 00-0220	57

No.	Seite Page Pages Página	No.	Seite Page Pages Página	No.	Seite Page Pages Página	No.	Seite Page Pages Página
71-1100-0221	57	71-16 00-0174	69	71-37 00-0183	55	71-59 00-0335	74
71-1100-0232	77, 112	71-16 00-0198	88, 98	71-37 00-0186	55, 56	71-59 00-0336	74
71-1100-0246	110, 111	71-16 00-0199	88, 98	71-37 00-0201	56	71-59 00-0351	114
71-1100-0262	110	71-16 00-0203	84	71-37 00-0210	84	71-59 00-0352	114
71-1200-0025	69, 81, 88, 89, 98	71-16 00-0208	96, 99	71-37 00-0223	88, 98	71-59 00-0368	74
71-1200-0431	55	71-16 00-0277	88, 98	71-37 00-0226	69	71-63 00-0021	57
71-1200-0572	69	71-16 00-0278	88, 98	71-37 00-0260	86, 110, 111	71-63 00-0046	87
71-1200-0575	77, 112	71-17 00-0048	84	71-37 00-0292	81, 109, 111, 115	71-63 00-0049	88, 98
71-1200-0576	77, 112	71-17 00-0051	55	71-37 00-0309	88, 98, 99	71-63 00-0056	57, 85, 87
71-1200-0577	74	71-17 00-0052	55	71-37 00-0315	81, 88, 89, 98	71-63 00-0058	57
71-1200-0598	99, 115	71-17 00-0056	52	71-37 00-0317	81, 88, 89, 98	91-000 011-15	38, 47
71-1300-0322	99	71-17 00-0131	69, 70	71-37 00-0332	110, 111	91-000 013-15	49
71-1300-0327	115	71-19 00-0040	57	71-37 00-0333	110, 111	91-000 018-25	43
71-1400-0003	113	71-19 00-0068	57	71-44 00-0026	85	91-000 019-15	17, 27
71-1400-0006	116	71-19 00-0080	85	71-44 00-0131	57	91-000 029-15	21, 40, 47, 73
71-1400-0009	114	71-19 00-0188	87	71-44 00-0135	57	91-000 034-15	17, 27, 37, 39, 41, 45
71-1400-0010	114	71-21 00-0111	55	71-44 00-0163	87	91-000 048-15	16, 26
71-1400-0011	114	71-21 00-0125	70	71-54 00-0051	57	91-000 050-15	19, 31, 44, 47, 48, 49, 51
71-1400-0014	114	71-21 00-0143	69	71-54 00-0066	57, 85	91-000 058-15	24, 27, 34
71-1400-0025	114	71-21 00-0211	87	71-55 00-0033	57	91-000 059-15	20, 29, 46
71-1500-0135	57	71-21 00-0213	87	71-59 00-0089	74, 75	91-000 062-15	16, 26
71-1600-0065	77, 112	71-23 00-0118	69, 113, 116	71-59 00-0098	74, 75	91-000 062-25	106
71-1600-0112	77, 112, 113, 116	71-25 00-0147	57	71-59 00-0237	77, 112	91-000 063-15	43, 58, 59
71-1600-0118	77, 80, 97, 112	71-25 00-0160	57	71-59 00-0242	74	91-000 064-15	20, 29, 30, 38, 46, 82
71-1600-0140	81, 86, 88, 89, 98	71-37 00-0108	109, 111	71-59 00-0259	112	91-000 068-15	24, 36
71-1600-0141	81, 84, 89	71-37 00-0132	70	71-59 00-0264	74	91-000 070-15	19, 22, 31, 32, 53, 62
71-1600-0142	81, 86, 89	71-37 00-0133	69, 81, 88, 89, 98	71-59 00-0265	74	91-000 072-15	16, 26
71-1600-0143	81, 88, 89, 98	71-37 00-0158	84, 85, 86	71-59 00-0268	112	91-000 072-25	16, 26
71-1600-0147	56	71-37 00-0167	81, 89	71-59 00-0331	74	91-000 073-15	14, 16, 22, 25, 26, 32, 43
71-1600-0149	57	71-37 00-0173	81, 88, 89, 98	71-59 00-0332	74	91-000 078-15	21, 47, 73
71-1600-0150	57	71-37 00-0174	85, 86, 110, 111	71-59 00-0333	74	91-000 082-15	15, 18, 23, 25, 28, 33
71-1600-0168	56	71-37 00-0175	110, 111	71-59 00-0334	74		

No.	Seite Page Pages Página	No.	Seite Page Pages Página	No.	Seite Page Pages Página	No.	Seite Page Pages Página
91-000 082-25	106	91-000 382-15	31	91-000 662-15	49	91-001 536-15	24, 36, 51
91-000 083-15	16, 26	91-000 386-15	21, 30, 37, 47	91-000 666-05	18, 28, 43, 72	91-001 538-15	21, 30
91-000 086-15	17, 27	91-000 388-15	42	91-000 667-05	18, 28, 43, 72	91-001 593-15	20, 29, 46
91-000 089-15	14, 15, 20, 25, 29, 46, 50	91-000 390-15	23, 33, 51, 56, 61	91-000 668-15	31	91-001 601-15	82
91-000 091-15	39, 41	91-000 392-15	39, 41, 44	91-000 672-15	20, 29, 46	91-001 734-15	82, 83, 90, 93
91-000 150-15	15, 19, 20, 24, 25, 29, 31, 34, 46	91-000 405-15	19, 31	91-000 680-15	19, 24, 31, 34, 35	91-001 758-05	16, 26
91-000 152-15	16, 19, 20, 26, 29, 31, 39, 41, 44, 46, 82, 83, 90, 93	91-000 406-15	21, 47, 73, 79, 95	91-000 687-15	20, 22, 29, 46, 48, 49, 50, 53, 62, 82	91-002 504-45	21, 47, 73, 79, 95
91-000 172-25	18, 28	91-000 407-15	23, 33, 39, 41, 56, 60	91-000 689-15	19, 22, 24, 31, 34, 35, 53, 62	91-003 100-00	17, 27
91-000 186-15	71, 75, 76, 107	91-000 412-25	18, 28, 43	91-000 699-15	22, 32, 53, 62, 63	91-004 005-05	18, 28, 43, 72
91-000 225-15	35	91-000 422-25	23, 33, 39, 41, 56, 60	91-000 713-15	51	91-004 006-05	18, 28, 43, 72
91-000 237-15	17, 27	91-000 456-15	19, 31	91-000 715-25	20, 29, 46	91-004 170-45	108
91-000 237-25	106	91-000 469-15	17, 27, 39, 41, 44, 45	91-000 737-05	106	91-004 171-15	108
91-000 239-15	18, 28, 43	91-000 486-15	48	91-000 739-15	20, 29, 46	91-004 172-05	108
91-000 243-15	15, 17, 18, 25, 27, 28	91-000 503-15	24, 36, 51	91-000 741-15	19, 31, 47	91-004 173-15	108
91-000 263-15	30, 49	91-000 505-15	22, 32, 48	91-000 742-25	28	91-004 184-45	108
91-000 278-15	17, 23, 27, 33, 37	91-000 510-15	16, 17, 19, 20, 26, 27, 29, 31, 35, 37, 38, 39, 41, 44, 45, 46, 48, 49, 82, 83, 90, 93	91-000 783-15	24, 36	91-004 186-15	24, 36, 51
91-000 290-15	24, 36	91-000 511-15	18, 19, 31	91-000 785-15	24, 35, 36, 63	91-005 005-05	106
91-000 321-15	21, 30, 31, 47	91-000 521-25	41	91-000 790-15	32, 63	91-005 068-05	21, 30
91-000 323-15	19, 31	91-000 522-15	20, 29, 46	91-000 809-15	24, 36	91-005 070-05	21, 30
91-000 335-15	18, 28	91-000 524-05	18, 28	91-000 885-15	19, 31	91-005 125-05	106
91-000 340-15	21, 30, 82	91-000 525-15	23, 33	91-000 928-15	23, 33, 51, 56, 61	91-005 564-45	106
91-000 341-15	40, 58	91-000 529-15	23, 33, 51, 56, 61	91-000 929-15	39, 41, 49	91-005 567-25	106
91-000 359-15	106	91-000 560-15	24, 36, 38, 51	91-001 283-15	75, 76	91-005 568-25	106
91-000 363-15	21, 30	91-000 565-15	39, 41	91-001 288-15	24, 34, 35, 48, 60	91-005 569-25	106
91-000 363-25	106	91-000 568-15	17, 27	91-001 307-15	48	91-005 604-05	19, 31
91-000 364-25	106	91-000 624-15	44	91-001 511-15	48, 49	91-005 673-05	24, 36, 51
91-000 366-15	18, 28, 43	91-000 636-15	37	91-001 512-15	20, 29, 38, 40, 46, 47	91-006 155-15	21, 47, 72, 73, 79, 95
91-000 366-25	106	91-000 645-05	16, 26	91-001 513-15	21, 40, 43, 47, 73	91-006 505-05	18, 28, 43, 72
91-000 367-15	21, 30, 37, 40, 73	91-000 660-15	20, 29, 46	91-001 522-25	18, 28, 43, 72	91-006 525-05	44
				91-001 533-25	106	91-006 526-05	39, 41, 44
						91-006 623-45	21, 30
						91-006 759-05	20, 29, 46

No.	Seite Page Pages Página	No.	Seite Page Pages Página	No.	Seite Page Pages Página	No.	Seite Page Pages Página
91-006783-05	15, 20, 25, 29, 44, 46	91-009 343-05	34, 35	91-009 524-45	51	91-009 605-05	20, 29, 46, 83, 90, 93
91-007 054-05	39, 41	91-009 344-05	35	91-009 525-45	39, 41, 44	91-009 606-05	20, 29, 46, 82
91-007 687-05	16, 26	91-009 345-05	35	91-009 526-45	49	91-009 609-05	20, 29, 46
91-008 003-05	19, 31	91-009 351-91	35	91-009 527-05	39, 41, 44	91-009 610-91	20, 29, 46
91-008 004-05	19, 31	91-009 359-91	24, 36, 51	91-009 528-41	48	91-009 612-15	20, 29, 46
91-008 005-05	19, 31	91-009 390-15	15, 25	91-009 529-45	51	91-009 616-05	20, 29, 46, 83, 90, 93
91-008 008-92	15, 25, 43	91-009 408-05	34, 35	91-009 539-93	44	91-009 617-05	20, 29, 46, 83, 90, 93
91-008 009-05	15, 43	91-009 424-91	108	91-009 540-90	49	91-009 618-05	20, 29, 46, 83, 90, 93
91-008 011-05	15, 25, 43	91-009 432-90	24, 34	91-009 544-05	51	91-009 621-92	19, 31
91-008 020-05	27	91-009 489-05	15, 25	91-009 547-90	50	91-009 622-92	19
91-008 021-11	17, 27	91-009 495-91	15	91-009 547-91	50	91-009 624-05	20, 29, 46, 83, 90, 93
91-008 040-92	38	91-009 498-90	20, 29, 46	91-009 565-05	24, 34	91-009 633-92	20, 29, 46, 82, 83, 90, 93
91-008 064-05	15, 25	91-009 499-91	20, 29, 46	91-009 566-91	50	91-009 636-91	20, 29, 46, 82
91-008 280-91	82	91-009 500-91	29	91-009 568-91	50	91-009 648-25	20, 29
91-008 317-05	17, 27	91-009 502-45	50	91-009 569-90	50	91-009 690-91	20, 29, 46
91-008 318-05	17, 27	91-009 503-05	44	91-009 571-41	50	91-009 702-02	29
91-008 402-05	43	91-009 504-12	39, 41, 44	91-009 575-91	48, 49	91-009 831-01	54
91-008 440-91	38	91-009 505-15	44	91-009 576-91	29	91-009 837-91	55
91-008 469-01	38, 47	91-009 506-92	44	91-009 577-90	83, 90, 93	91-009 838-15	55
91-008 470-05	38, 47	91-009 507-45	44	91-009 580-93	48	91-009 844-45	55
91-009 005-45	21	91-009 509-04	44	91-009 581-45	48	91-009 846-15	55
91-009 009-05	37	91-009 511-93	48, 49	91-009 582-05	48	91-009 870-15	71, 81, 91
91-009 014-92	30	91-009 512-05	49	91-009 583-92	48	91-009 871-15	75, 76
91-009 148-05	15, 25	91-009 513-45	49	91-009 584-91	48	91-009 872-15	75, 76
91-009 149-05	24, 36	91-009 515-92	48, 49	91-009 593-91	72	91-009 938-15	21, 30, 73
91-009 302-45	21, 30	91-009 516-05	48, 49	91-009 596-15	72	91-010 002-05	19, 31
91-009 333-15	21, 30	91-009 517-05	48, 49	91-009 598-15	72	91-010 007-05	15, 25, 43
91-009 337-05	35	91-009 518-05	48, 49	91-009 599-05	82, 83, 90, 93	91-010 009-05	16, 26
91-009 338-92	35	91-009 519-05	48, 49	91-009 602-02	20, 29, 46	91-010 013-05	19, 31, 47
91-009 339-15	35	91-009 520-92	49	91-009 602-05	82	91-010 016-05	19, 31
91-009 341-05	35	91-009 521-92	49	91-009 603-45	20, 29, 46	91-010 017-05	19, 31
91-009 342-05	35	91-009 522-15	49	91-009 604-05	20, 29, 46, 83, 90, 93	91-010 022-05	24, 34

No.	Seite Page Pages Página	No.	Seite Page Pages Página	No.	Seite Page Pages Página	No.	Seite Page Pages Página
91-010 026-21	18, 28	91-010 126-92	24, 36, 51	91-010 222-05	24, 34	91-010 738-45	21, 30
91-010 027-35	18, 28	91-010 127-90	19, 31	91-010 230-91	22	91-010 739-45	37
91-010 028-35	18, 28	91-010 133-90	21	91-010 231-91	22	91-010 752-15	17, 27
91-010 031-92	38	91-010 146-92	24, 36, 51	91-010 265-21	18, 28, 43	91-010 755-15	20, 29, 46
91-010 037-91	18, 28	91-010 157-01	23	91-010 360-05	16, 26	91-010 783-25	43
91-010 038-05	18, 28	91-010 158-05	23	91-010 538-05	83, 90, 93	91-010 785-15	45
91-010 039-05	18, 28	91-010 159-91	23	91-010 596-05	19, 20, 29, 31, 44, 46	91-010 796-15	40, 45
91-010 040-45	23, 36	91-010 161-05	23, 56, 61	91-010 606-45	21, 30, 73	91-010 817-90	14, 25
91-010 041-05	24, 51, 60	91-010 164-91	23, 56, 61	91-010 610-91	16, 26	91-010 817-91	14, 25
91-010 042-05	24, 34	91-010 165-91	23	91-010 617-45	30	91-010 819-25	14, 25
91-010 043-05	24, 34	91-010 166-05	23, 56, 61	91-010 631-92	37	91-010 820-45	14, 25
91-010 044-05	24, 34	91-010 167-05	23, 56, 61	91-010 632-45	37	91-010 821-25	14, 25
91-010 056-05	22, 32, 53, 62, 63	91-010 172-90	30	91-010 633-05	37	91-010 837-05	15
91-010 057-01	22, 53, 62	91-010 173-05	15	91-010 636-45	16, 26	91-010 867-90	22, 32
91-010 058-45	22	91-010 177-25	108	91-010 643-05	40	91-010 893-05	23, 56
91-010 059-45	22	91-010 178-05	23, 56, 61	91-010 646-91	16, 26	91-010 894-05	23, 56
91-010 061-24	23, 33	91-010 179-05	18, 43	91-010 649-91	37	91-010 895-91	23, 56
91-010 062-92	23, 33	91-010 180-05	18, 28, 43, 72	91-010 676-15	37	91-010 896-91	23
91-010 063-05	23, 33	91-010 181-15	18, 28, 43, 72	91-010 700-45	14, 25, 43	91-011 264-05	22
91-010 064-15	23, 33	91-010 183-05	18, 43, 72	91-010 703-92	15, 25, 43	91-011 314-05	44
91-010 067-05	21, 30, 50, 71	91-010 184-05	28	91-010 704-15	24, 36	91-011 455-05	19, 31
91-010 079-05	23	91-010 185-05	18, 28, 43, 72	91-010 719-91	15	91-011 718-92	37
91-010 087-05	22	91-010 186-15	18, 28, 43	91-010 721-91	15	91-011 724-92	16, 26, 45
91-010 088-05	22, 32, 53, 62, 63	91-010 187-25	28	91-010 722-91	25	91-011 725-45	16, 26, 45
91-010 089-01	22	91-010 191-91	28	91-010 729-05	17, 27	91-011 727-05	16, 26
91-010 103-05	22, 53, 62	91-010 196-05	19, 31	91-010 730-15	17, 27	91-011 729-92	16, 26
91-010 104-05	16, 26, 44	91-010 203-05	35	91-010 731-45	17, 27	91-011 730-45	16, 26
91-010 107-05	18, 28, 43, 72	91-010 204-15	21, 47, 73	91-010 732-05	17, 27	91-011 731-05	16, 26
91-010 115-05	18, 28, 43, 72	91-010 211-05	24, 36	91-010 733-45	47	91-011 732-05	16, 26
91-010 116-05	18, 28, 43, 72	91-010 221-05	24, 36	91-010 735-15	17, 27	91-011 734-05	16, 26
91-010 120-05	22, 32, 53, 62, 63			91-010 736-15	37	91-011 738-05	16, 26
91-010 121-90	24, 34			91-010 737-45	37	91-011 739-92	17, 27

No.	Seite Page Pages Página	No.	Seite Page Pages Página	No.	Seite Page Pages Página	No.	Seite Page Pages Página
91-011 746-05	16, 26	91-013 096-12	64	91-013 196-45	58	91-018 160-92	69, 70
91-011 752-92	16, 26, 37	91-013 098-91	64	91-013 197-45	40	91-018 161-91	65
91-011 754-05	18, 28	91-013 099-91	64	91-013 197-92	40	91-018 162-12	65
91-011 778-05	16, 26, 37, 45	91-013 102-45	14, 25	91-013 198-15	40	91-018 163-91	65
91-011 783-91	19, 31, 47	91-013 104-45	16, 26	91-014 679-25	18, 28	91-018 169-12	105
91-011 929-15	37	91-013 106-45	45	91-014 709-05	19, 31	91-018 170-05	104, 105
91-012 072-05	35	91-013 109-91	21, 30	91-014 710-01	19, 31	91-018 172-91	103
91-012 303-91	15	91-013 139-05	18, 28	91-014 740-45	30	91-018 173-90	104, 105
91-012 304-91	25	91-013 146-45	40	91-014 743-25	46	91-018 190-15	104, 105
91-012 407-15	21, 30, 58, 73	91-013 146-92	40	91-014 786-15	30	91-018 223-15	104
91-012 492-25	29	91-013 152-41	59	91-015 487-90	22, 53, 62	91-018 224-45	68
91-013 044-25	20	91-013 153-05	34, 35	91-015 519-05	28	91-018 225-11	68
91-013 073-90	35	91-013 156-91	59	91-015 526-05	25	91-018 227-11	104
91-013 074-91	35	91-013 157-91	61	91-015 527-05	25	91-018 228-92	104
91-013 075-05	35	91-013 162-91	67	91-015 659-92	19, 31, 47	91-018 229-15	104
91-013 076-05	35	91-013 163-91	67	91-015 664-05	24, 36	91-018 233-91	65
91-013 077-05	35	91-013 174-12	66	91-015 673-21	30	91-018 234-91	65
91-013 078-92	35	91-013 175-91	66	91-017 530-91	30	91-018 236-12	67
91-013 079-15	59	91-013 176-91	66	91-018 109-05	39, 41	91-018 237-91	65
91-013 080-15	58	91-013 178-15	58	91-018 115-92	30	91-018 238-91	67
91-013 081-05	59	91-013 179-11	84	91-018 136-12	38, 51	91-018 249-15	104
91-013 082-11	68	91-013 184-05	69	91-018 137-05	34	91-018 273-90	83, 90, 93
91-013 084-11	59	91-013 184-92	69	91-018 138-05	34, 60	91-018 286-91	67
91-013 086-12	69, 70	91-013 185-90	34	91-018 146-91	61	91-018 339-05	33
91-013 087-15	59	91-013 186-91	34	91-018 147-05	61	91-018 340-91	33
91-013 088-05	59	91-013 187-05	34	91-018 148-01	63	91-018 341-91	33, 61
91-013 089-05	58	91-013 188-05	34	91-018 154-15	105	91-018 342-05	33, 51, 61
91-013 090-05	68	91-013 189-05	34	91-018 155-15	104, 105	91-018 344-05	33, 61
91-013 091-05	58	91-013 190-92	34	91-018 156-15	105	91-018 346-01	33, 51
91-013 092-01	62	91-013 191-05	58	91-018 157-15	69, 70	91-018 348-91	33, 51
91-013 094-15	61	91-013 192-15	58	91-018 158-12	67	91-018 349-05	33, 51
91-013 095-45	68	91-013 193-91	58	91-018 159-92	69, 70	91-018 350-05	33, 51, 61

No.	Seite Page Pagina	No.	Seite Page Pagina	No.	Seite Page Pagina	No.	Seite Page Pagina
91-018 357-45	24, 34, 52	91-018 675-45	63	91-019 059-05	45	91-025 165-45	21, 40, 47, 73
91-018 358-45	19, 31	91-018 677-01	63	91-019 060-45	45	91-025 169-92	71, 75, 76, 107
91-018 359-45	19, 31	91-018 678-05	63	91-019 061-15	45	91-025 170-15	71, 107
91-018 401-91	32	91-018 679-05	63	91-019 065-91	45	91-025 184-15	21, 47, 73
91-018 402-45	32	91-018 680-91	61	91-019 525-90	24, 34	91-025 637-15	14, 25
91-018 403-05	32, 63	91-018 691-91	50	91-019 619-90	24, 34	91-025 694-05	42
91-018 404-05	32	91-018 692-41	44	91-019 623-90	84	91-027 362-91	21, 47, 73
91-018 406-01	32	91-018 695-15	44	91-019 651-92	17, 45	91-027 363-45	21, 47, 73
91-018 407-05	32	91-018 792-12	65	91-019 656-05	17, 27	91-027 370-05	71, 107
91-018 415-92	31	91-018 793-91	61	91-019 657-05	17, 27	91-027 371-12	71, 107
91-018 417-91	32	91-018 794-15	61	91-019 660-15	17, 27	91-027 373-92	71, 107
91-018 418-45	32	91-018 796-91	63	91-019 661-15	27	91-027 375-15	71, 107
91-018 439-05	33, 61	91-018 797-45	63	91-019 662-15	17, 27, 45	91-028 200-15	43
91-018 460-90	19, 31	91-018 799-91	28	91-019 663-45	21, 30	91-028 612-15	113, 115, 116
91-018 467-90	29	91-018 874-45	36	91-019 664-15	17, 27	91-028 953-15	40
91-018 477-90	32, 63	91-018 885-15	61	91-019 665-15	17, 27	91-029 007-91	108
91-018 480-05	61	91-018 886-01	63	91-019 676-05	15, 20, 25, 29, 38, 46, 47	91-029 033-45	108
91-018 481-05	51	91-018 888-24	56, 60	91-019 677-91	30	91-029 394-01	108
91-018 482-91	51	91-018 889-24	23, 33, 56, 60	91-019 734-45	40	91-029 450-15	108
91-018 483-91	51	91-018 891-45	71	91-019 735-15	40, 58	91-029 520-05	52, 58
91-018 484-05	51	91-018 899-91	115	91-019 736-45	40	91-029 692-45	71, 107
91-018 485-25	58	91-018 900-15	115	91-019 853-12	24, 34, 35, 48, 60	91-029 946-91	108
91-018 486-15	61	91-018 905-05	61	91-019 862-01	22, 53, 62	91-030 246-15	30, 37
91-018 488-92	31	91-018 961-11	79, 95	91-019 891-05	56, 61	91-031 009-45	75, 76
91-018 489-11	113, 116	91-018 964-11	79, 95	91-020 353-91	54	91-031 409-12	75, 76
91-018 490-11	113, 115, 116	91-018 969-15	78, 94	91-020 391-92	60	91-031 411-90	107
91-018 492-11	113, 116	91-018 982-11	113, 115, 116	91-020 715-91	19, 31	91-031 458-51	91, 96
91-018 600-01	32, 63	91-018 983-11	113, 116	91-023 505-25	18, 28	91-031 459-15	78, 79, 94, 95
91-018 603-91	43	91-018 984-91	115	91-025 055-15	107	91-031 888-15	75
91-018 638-92	69, 70	91-018 987-15	79, 95	91-025 060-92	71, 75, 76, 107	91-032 805-91	108
91-018 639-91	69, 70	91-018 990-15	72	91-025 075-45	71, 107	91-032 806-45	108
91-018 674-91	63	91-019 058-92	45	91-025 164-05	21, 47, 73	91-032 807-91	108



No.	Seite Page Pages Página	No.	Seite Page Pages Página	No.	Seite Page Pages Página	No.	Seite Page Pages Página
91-095 647-91	111	91-099 392-91	89	91-107 628-15	58	91-107 886-15	83, 90, 93
91-095 648-91	111	91-099 613-91	57	91-107 629-05	58	91-107 888-45	81, 88, 89, 98
91-095 651-91	111	91-099 766-91	111	91-107 637-15	58, 59	91-107 889-45	81, 88, 89, 98
91-095 675-91	85	91-099 811-05	84	91-107 643-91	59	91-107 890-05	81, 88, 89, 98
91-095 676-91	85	91-099 904-45	70	91-107 647-91	62	91-107 891-15	81, 88, 89, 98
91-095 765-91	69	91-100 039-05	40	91-107 648-45	62	91-107 892-15	81, 88, 89, 98
91-095 785-45	69	91-100 044-15	21, 30, 31, 47	91-107 657-05	69, 70	91-107 893-45	81, 88, 89, 98
91-095 786-45	69	91-100 216-25	51	91-107 658-11	68	91-107 923-91	64
91-095 787-05	69	91-100 270-15	81, 88, 89, 98	91-107 661-12	68	91-107 924-12	64
91-095 788-45	69	91-100 271-15	16, 26	91-107 663-05	68	91-107 925-15	64, 65, 66, 67
91-095 813-91	69, 113	91-100 318-25	43	91-107 664-90	71	91-107 926-05	64, 65, 66, 67
91-095 829-91	77, 80, 97	91-100 326-15	48	91-107 665-15	71	91-107 927-15	64, 65, 66, 67
91-095 837-91	96	91-100 341-15	19, 24, 31, 34, 35	91-107 666-15	71, 81, 91	91-107 928-91	64, 65, 66, 67
91-095 850-91	70	91-100 342-15	19, 24, 31, 34, 35	91-107 669-45	71, 107	91-107 931-12	66
91-095 982-91	110	91-100 359-15	45	91-107 689-15	69	91-107 932-91	64
91-095 983-91	110	91-100 373-15	84, 91, 96	91-107 694-91	71	91-107 933-15	64, 65, 66, 67
91-095 984-91	110	91-101 775-05	108	91-107 695-91	71	91-107 934-05	64, 65, 66, 67
91-095 985-91	110	91-102 007-92	29, 83, 90, 93	91-107 696-12	71	91-107 935-11	64, 65, 66, 67
91-095 997-91	110	91-102 011-05	36	91-107 723-05	115	91-107 939-15	64, 65, 66, 67
91-096 178-91	109	91-102 019-92	36	91-107 724-15	64, 65, 66, 67	91-107 940-12	64, 65, 66, 67
91-096 181-91	109	91-102 022-90	29	91-107 737-91	69	91-107 941-91	66
91-096 183-91	109	91-102 028-25	29	91-107 738-05	68	91-107 947-91	66
91-096 623-91	81, 89	91-102 033-05	29, 83, 90, 93	91-107 746-12	64	91-108 001-91	16, 26
91-096 747-91	89	91-102 035-91	36	91-107 748-15	64, 65, 66, 67	91-108 009-05	16, 26, 37, 45
91-096 925-91	52	91-102 210-92	31	91-107 757-01	62	91-108 010-15	16, 26, 37, 45
91-097 068-91	109	91-102 216-91	31	91-107 774-91	70	91-108 015-02	38, 47
91-097 074-47	108	91-105 447-15	18, 28, 43, 72	91-107 776-05	69, 70	91-108 021-92	27
91-097 149-15	77, 80, 97	91-107 204-15	69, 70	91-107 777-12	69, 70	91-108 514-91	50
91-097 902-45	85	91-107 249-45	83, 90, 93	91-107 877-91	84	91-108 526-91	43
91-098 477-91	109	91-107 615-45	71	91-107 879-15	84	91-108 527-91	16, 26
91-098 621-05	52, 58	91-107 623-92	58, 73	91-107 880-15	84	91-108 567-93	51
91-098 888-45	110, 111	91-107 624-45	59	91-107 881-11	84	91-108 571-14	51

No.	Seite Page Pages Página	No.	Seite Page Pages Página	No.	Seite Page Pages Página	No.	Seite Page Pages Página
91-095 647-91	111	91-099 392-91	89	91-107 628-15	58	91-107 886-15	83, 90, 93
91-095 648-91	111	91-099 613-91	57	91-107 629-05	58	91-107 888-45	81, 88, 89, 98
91-095 651-91	111	91-099 766-91	111	91-107 637-15	58, 59	91-107 889-45	81, 88, 89, 98
91-095 675-91	85	91-099 811-05	84	91-107 643-91	59	91-107 890-05	81, 88, 89, 98
91-095 676-91	85	91-099 904-45	70	91-107 647-91	62	91-107 891-15	81, 88, 89, 98
91-095 765-91	69	91-100 039-05	40	91-107 648-45	62	91-107 892-15	81, 88, 89, 98
91-095 785-45	69	91-100 044-15	21, 30, 31, 47	91-107 657-05	69, 70	91-107 893-45	81, 88, 89, 98
91-095 786-45	69	91-100 216-25	51	91-107 658-11	68	91-107 923-91	64
91-095 787-05	69	91-100 270-15	81, 88, 89, 98	91-107 661-12	68	91-107 924-12	64
91-095 788-45	69	91-100 271-15	16, 26	91-107 663-05	68	91-107 925-15	64, 65, 66, 67
91-095 813-91	69, 113	91-100 318-25	43	91-107 664-90	71	91-107 926-05	64, 65, 66, 67
91-095 829-91	77, 80, 97	91-100 326-15	48	91-107 665-15	71	91-107 927-15	64, 65, 66, 67
91-095 837-91	96	91-100 341-15	19, 24, 31, 34, 35	91-107 666-15	71, 81, 91	91-107 928-91	64, 65, 66, 67
91-095 850-91	70	91-100 342-15	19, 24, 31, 34, 35	91-107 669-45	71, 107	91-107 931-12	66
91-095 982-91	110	91-100 359-15	45	91-107 689-15	69	91-107 932-91	64
91-095 983-91	110	91-100 373-15	84, 91, 96	91-107 694-91	71	91-107 933-15	64, 65, 66, 67
91-095 984-91	110	91-101 775-05	108	91-107 695-91	71	91-107 934-05	64, 65, 66, 67
91-095 985-91	110	91-102 007-92	29, 83, 90, 93	91-107 696-12	71	91-107 935-11	64, 65, 66, 67
91-095 997-91	110	91-102 011-05	36	91-107 723-05	115	91-107 939-15	64, 65, 66, 67
91-096 178-91	109	91-102 019-92	36	91-107 724-15	64, 65, 66, 67	91-107 940-12	64, 65, 66, 67
91-096 181-91	109	91-102 022-90	29	91-107 737-91	69	91-107 941-91	66
91-096 183-91	109	91-102 028-25	29	91-107 738-05	68	91-107 947-91	66
91-096 623-91	81, 89	91-102 033-05	29, 83, 90, 93	91-107 746-12	64	91-108 001-91	16, 26
91-096 747-91	89	91-102 035-91	36	91-107 748-15	64, 65, 66, 67	91-108 009-05	16, 26, 37, 45
91-096 925-91	52	91-102 210-92	31	91-107 757-01	62	91-108 010-15	16, 26, 37, 45
91-097 068-91	109	91-102 216-91	31	91-107 774-91	70	91-108 015-02	38, 47
91-097 074-47	108	91-105 447-15	18, 28, 43, 72	91-107 776-05	69, 70	91-108 021-92	27
91-097 149-15	77, 80, 97	91-107 204-15	69, 70	91-107 777-12	69, 70	91-108 514-91	50
91-097 902-45	85	91-107 249-45	83, 90, 93	91-107 877-91	84	91-108 526-91	43
91-098 477-91	109	91-107 615-45	71	91-107 879-15	84	91-108 527-91	16, 26
91-098 621-05	52, 58	91-107 623-92	58, 73	91-107 880-15	84	91-108 567-93	51
91-098 888-45	110, 111	91-107 624-45	59	91-107 881-11	84	91-108 571-14	51

No.	Seite Page Pages Página	No.	Seite Page Pages Página	No.	Seite Page Pages Página	No.	Seite Page Pages Página
91-168 909-15	69, 70	91-700 687-15	20, 29, 46, 83, 90, 93	99-133 660-45	100, 101, 102		
91-168 910-05	69, 70	91-700 689-15	32, 34, 60, 63, 68, 71, 104, 105	99-133 752-01	80, 92, 97, 103		
91-168 913-05	70	91-700 961-15	20, 29, 34, 46	99-133 753-91	104, 105		
91-168 922-15	70	91-700 962-15	34	99-133 905-91	104, 105		
91-168 923-05	68	91-700 997-15	54	99-133 946-91	78, 94		
91-168 927-15	68	91-701 319-25	18, 28	99-133 968-91	104, 105		
91-168 932-15	69	91-701 362-15	52, 58	99-134 008-91	77, 80, 92, 96, 97		
91-168 934-05	69, 70	91-701 515-15	45	99-134 043-91	104, 105		
91-168 934-92	69, 70	91-710 005-93	45	99-134 089-05	14, 25		
91-168 945-05	68	91-710 261-93	45	99-134 093-05	14, 25		
91-169 132-15	16, 26	91-710 749-93	16, 26, 39, 41	99-134 195-91	102		
91-169 137-05	83, 90, 93	91-710 750-93	16, 26, 41	99-134 299-91	80, 97		
91-169 582-05	68	93-513 120-91	71, 75, 76, 107	99-134 369-91	80, 97		
91-170 783-91	81, 89	93-513 121-11	71, 75, 76	99-134 370-91	77		
91-171 462-90	100	93-513 124-05	71, 75, 76	99-134 373-91	91, 96		
91-175 023-05	34, 35	95-009 597-21	72	99-134 437-91	77		
91-175 126-05	34	95-627 480-15	76, 91, 96	99-134 452-91	80, 92, 97		
91-175 514-91	80	97-30 117-345	108	99-134 498-91	104, 105		
91-175 515-45	80, 92, 97	99-053 768-91	39	99-134 569-75	99		
91-175 536-15	78, 79, 94, 95	99-096 072-91	77, 112	99-134 797-91	79, 95		
91-175 537-11	78, 79, 94, 95	99-115 231-91	100, 101	99-135 061-91	78, 94		
91-175 581-91	78, 94	99-115 300-91	100, 101	99-135 062-91	79, 95		
91-175 586-91	79, 95	99-115 301-05	100, 101, 102	99-135 188-85	83, 90, 93 <sup>e</sup>		
91-176 031-91	92	99-115 505-91	76, 78, 79	99-135 350-91	80, 97		
91-176 051-91	97	99-133 042-91	103	280-1-120 243	117		
91-700 029-15	52, 58	99-133 126-91	103	280-1-120 247	117		
91-700 153-15	19, 31	99-133 129-01	77				
91-700 335-25	55	99-133 130-01	103				
91-700 366-15	72	99-133 313-43	48				
91-700 388-15	18, 28	99-133 506-91	76				
91-700 510-15	35, 69, 70	99-133 574-91	92				
91-700 680-15	34						

No.	Seite Page Pages Página	No.	Seite Page Pages Página	No.	Seite Page Pages Página	No.	Seite Page Pages Página
91-168 909-15	69,70	91-700 687-15	20, 29, 46, 83, 90, 93	99-133 660-45	100, 101, 102		
91-168 910-05	69,70	91-700 689-15	32, 34, 60, 63, 68, 71, 104, 105	99-133 752-01	80, 92, 97, 103		
91-168 913-05	70	91-700 961-15	20, 29, 34, 46	99-133 753-91	104, 105		
91-168 922-15	70	91-700 962-15	34	99-133 905-91	104, 105		
91-168 923-05	68	91-700 997-15	54	99-133 946-91	78, 94		
91-168 927-15	68	91-701 319-25	18, 28	99-133 968-91	104, 105		
91-168 932-15	69	91-701 362-15	52, 58	99-134 008-91	77, 80, 92, 96, 97		
91-168 934-05	69,70	91-701 515-15	45	99-134 043-91	104, 105		
91-168 934-92	69,70	91-710 005-93	45	99-134 089-05	14, 25		
91-168 945-05	68	91-710 261-93	45	99-134 093-05	14, 25		
91-169 132-15	16, 26	91-710 749-93	16, 26, 39, 41	99-134 195-91	102		
91-169 137-05	83, 90, 93	91-710 750-93	16, 26, 41	99-134 299-91	80, 97		
91-169 582-05	68	93-513 120-91	71, 75, 76, 107	99-134 369-91	80, 97		
91-170 783-91	81, 89	93-513 121-11	71, 75, 76	99-134 370-91	77		
91-171 462-90	100	93-513 124-05	71, 75, 76	99-134 373-91	91, 96		
91-175 023-05	34, 35	95-009 597-21	72	99-134 437-91	77		
91-175 126-05	34	95-627 480-15	76, 91, 96	99-134 452-91	80, 92, 97		
91-175 514-91	80	97-30 117-345	108	99-134 498-91	104, 105		
91-175 515-45	80, 92, 97	99-053 768-91	39	99-134 569-75	99		
91-175 536-15	78, 79, 94, 95	99-096 072-91	77, 112	99-134 797-91	79, 95		
91-175 537-11	78, 79, 94, 95	99-115 231-91	100, 101	99-135 061-91	78, 94		
91-175 581-91	78, 94	99-115 300-91	100, 101	99-135 062-91	79, 95		
91-175 586-91	79, 95	99-115 301-05	100, 101, 102	99-135 188-85	83, 90, 93		
91-176 031-91	92	99-115 505-91	76, 78, 79	99-135 350-91	80, 97		
91-176 051-91	97	99-133 042-91	103	280-1-120 243	117		
91-700 029-15	52, 58	99-133 126-91	103	280-1-120 247	117		
91-700 153-15	19, 31	99-133 129-01	77				
91-700 335-25	55	99-133 130-01	103				
91-700 366-15	72	99-133 313-43	48				
91-700 388-15	18, 28	99-133 506-91	76				
91-700 510-15	35, 69, 70	99-133 574-91	92				
91-700 680-15	34						